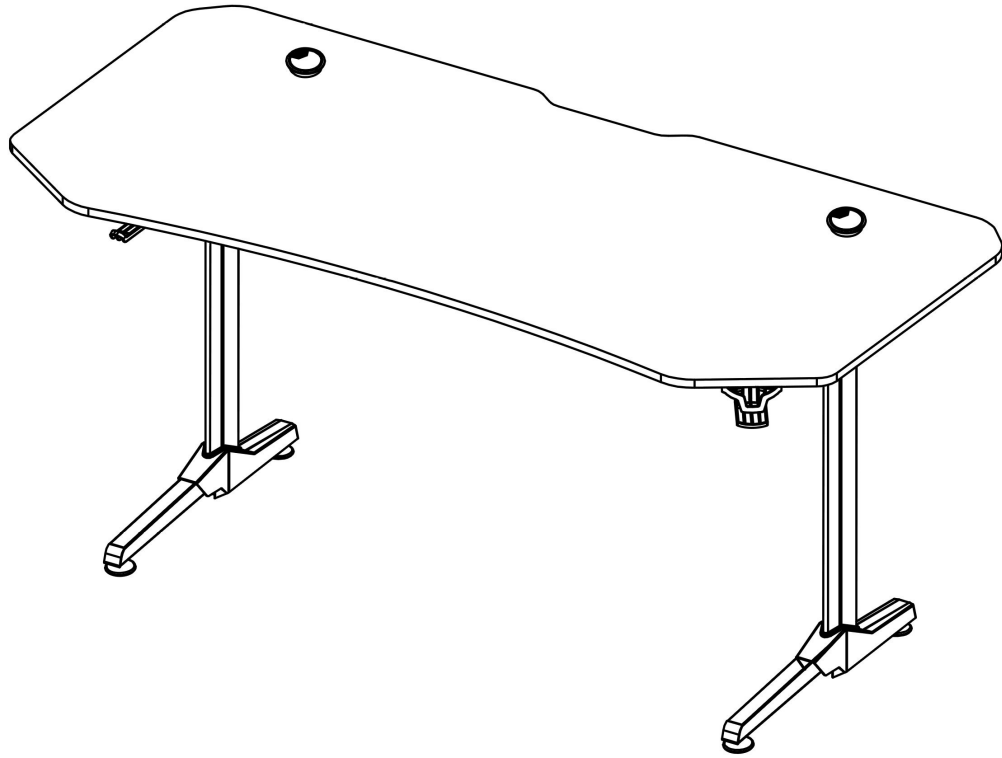


ULTRADESK[®] GRAND



S1 *16



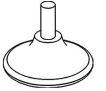
S2 *2



S3 *8



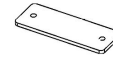
S4 *30



S5 *4



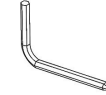
S6 *2



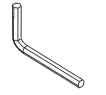
S7 *2



S8 *4



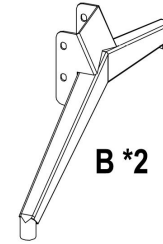
S9 *1



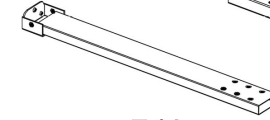
S10 *1



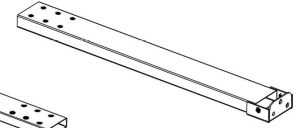
A *2



B *2



E *1



F *1



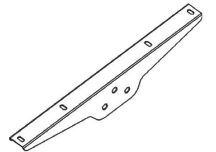
C *1



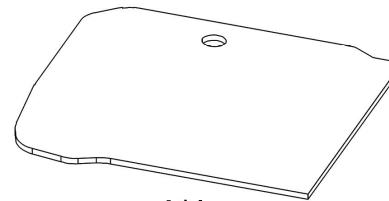
D *1



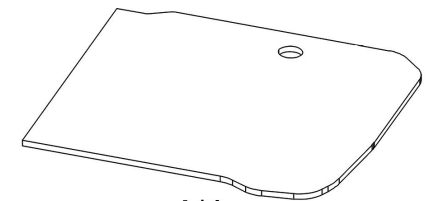
G *1



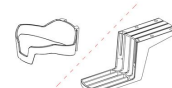
H *2



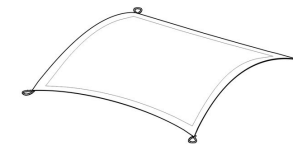
I *1



J *1



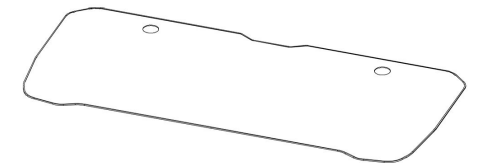
K *1



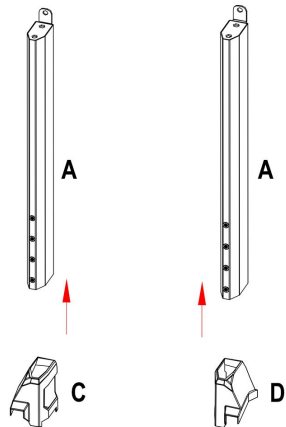
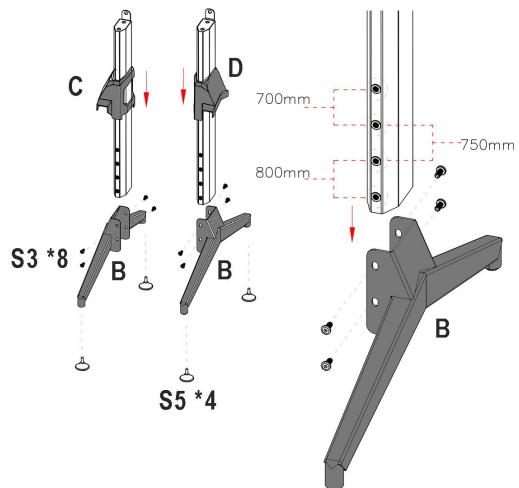
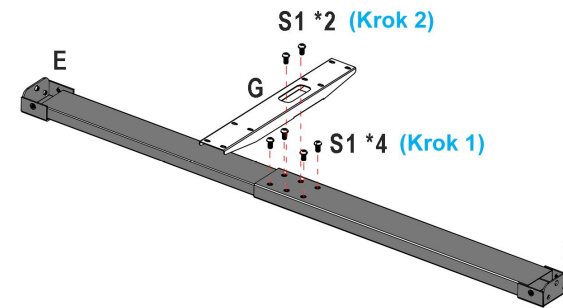
M *1



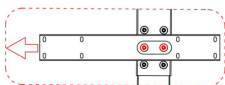
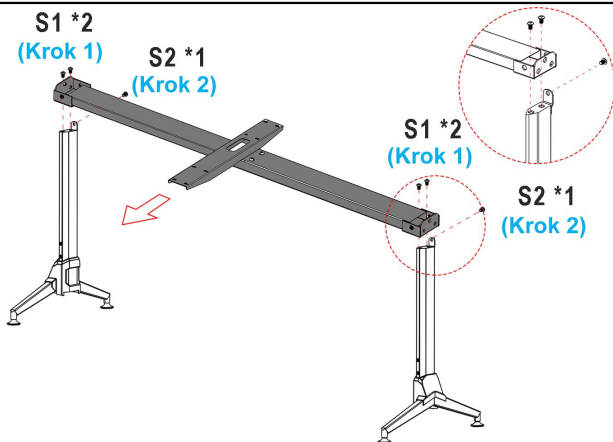
L *1



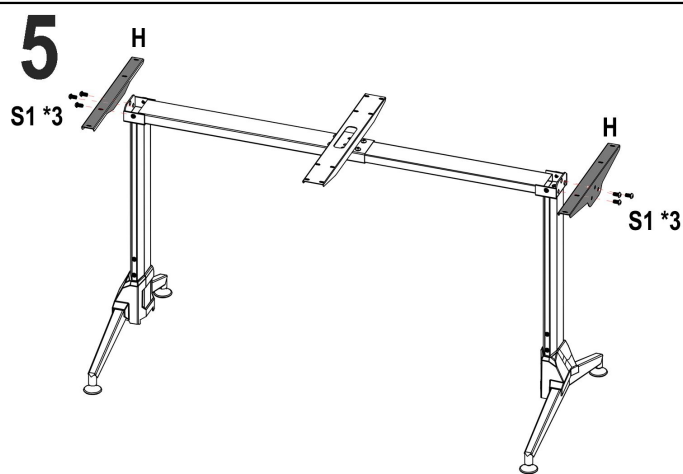
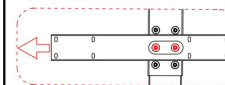
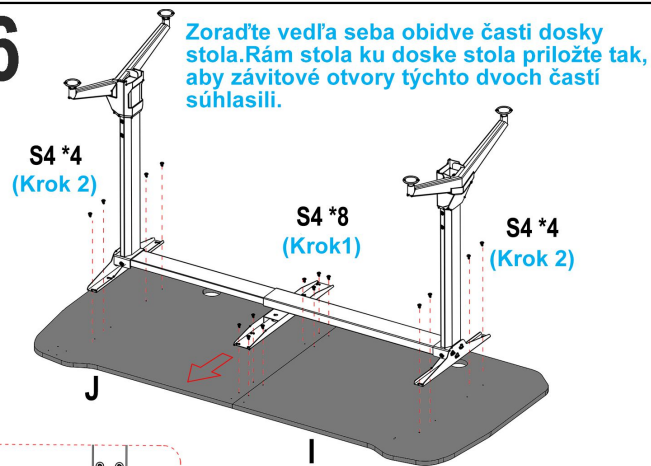
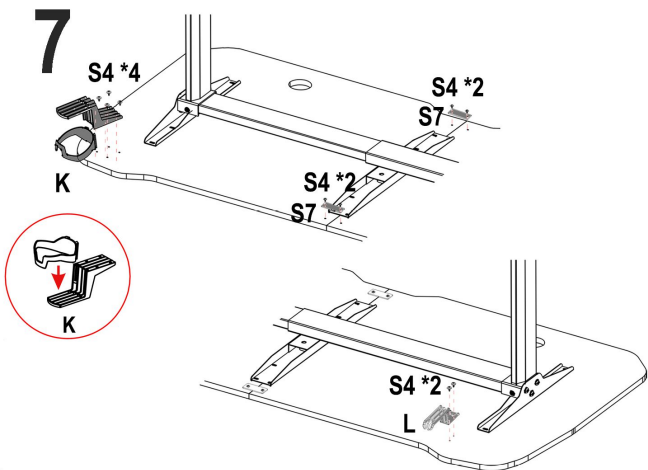
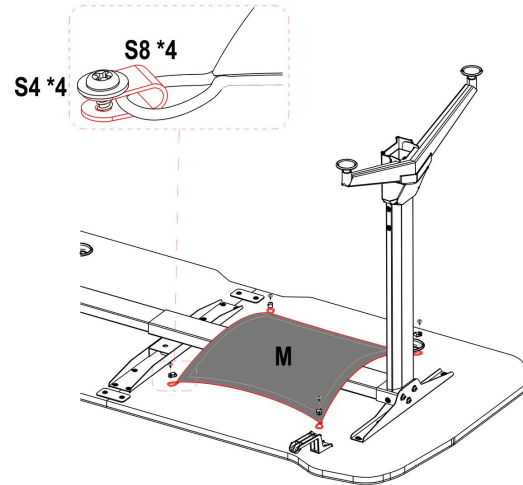
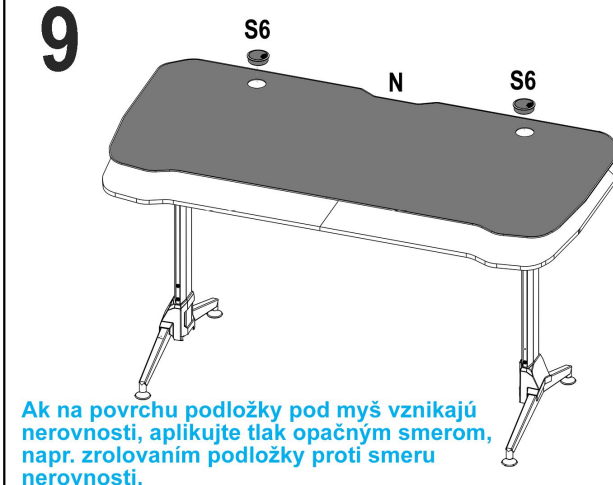
N *1

1**2****3**

Uistite sa, že časť stola G je kolmá k častiam stola E a F.

4

Vložte všetky skrutky do závitových otvorov podľa obrázku. Uťahnite tieto skrutky. Uistite sa, že sú všetky skrutky riadne utiahnuté.

5**6****7****8****9**

Ak na povrchu podložky pod myš vznikajú nerovnosti, aplikujte tlak opačným smerom, napr. zrolovaním podložky proti smeru nerovnosti.