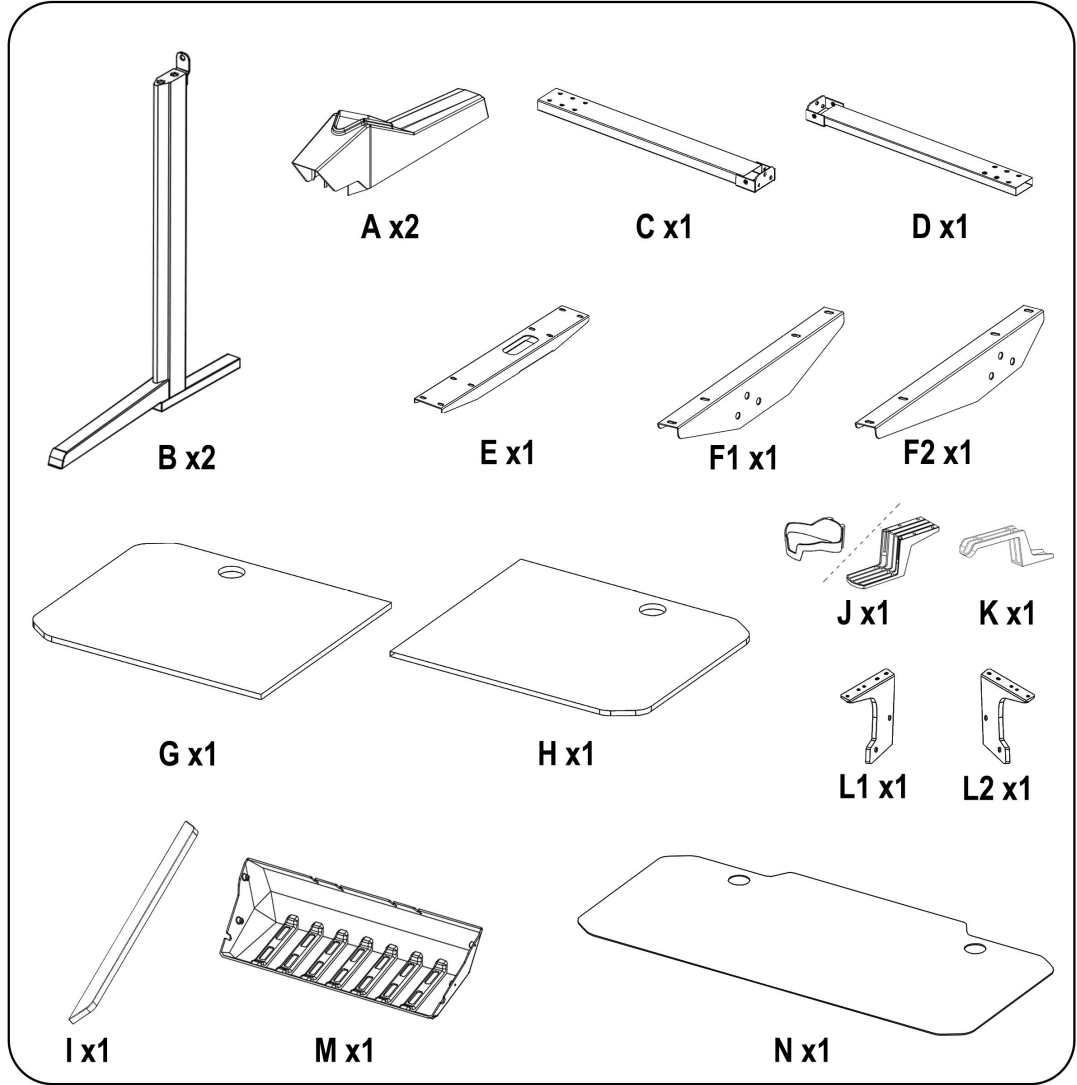
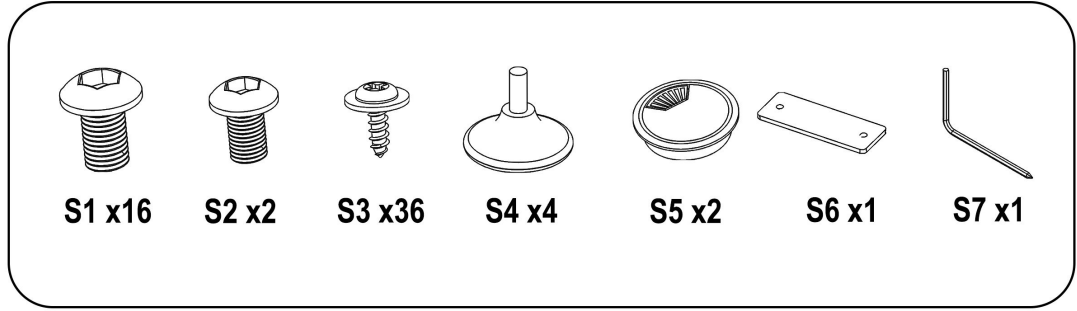
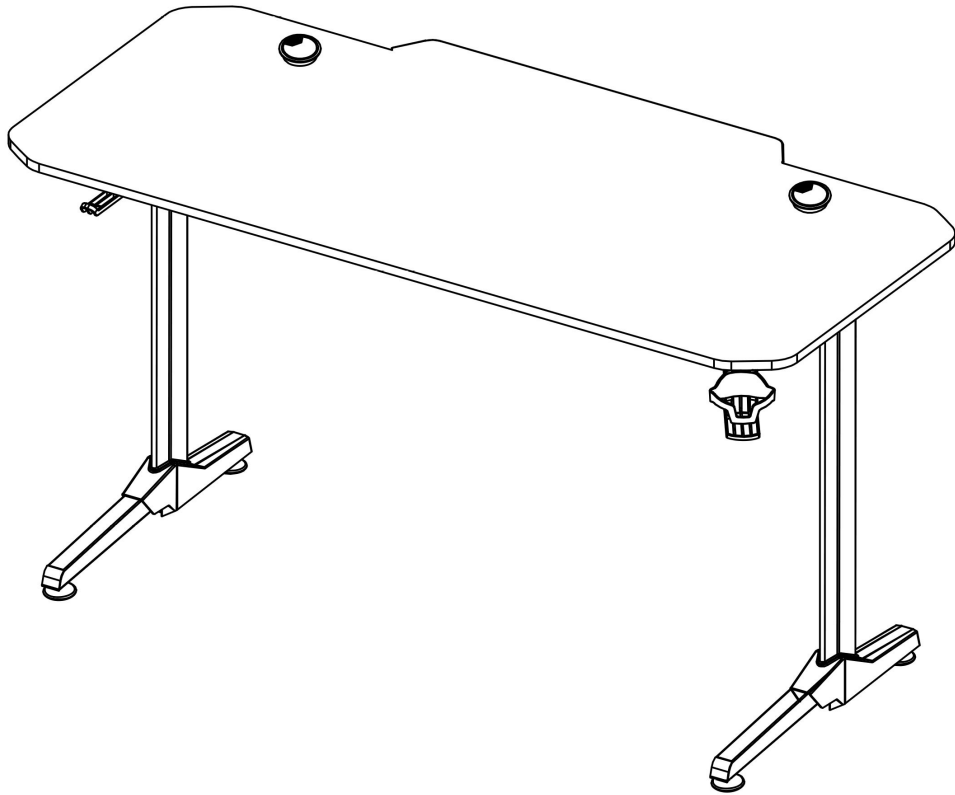
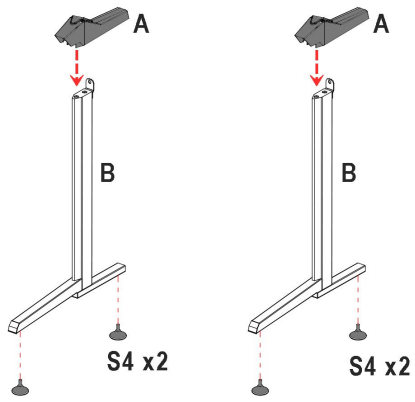
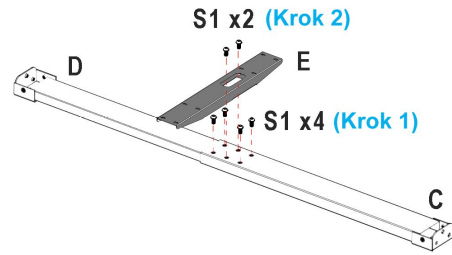
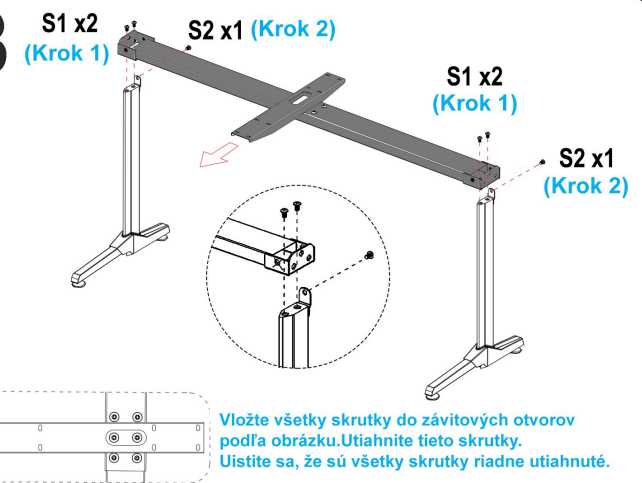
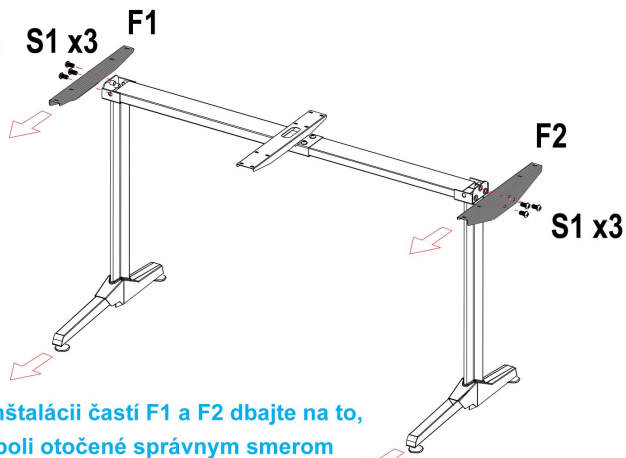


ULTRADESK[®] FRAG

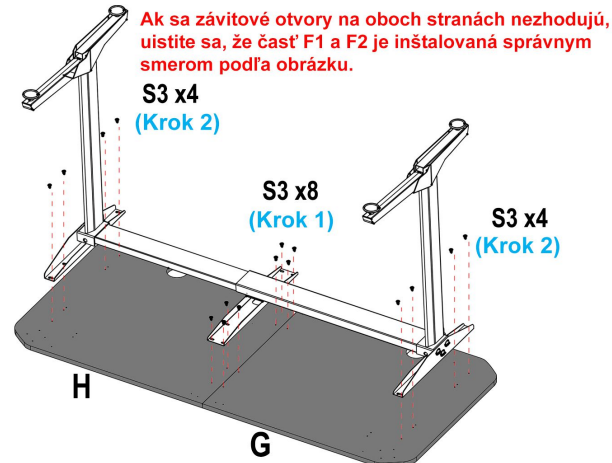


1**2**

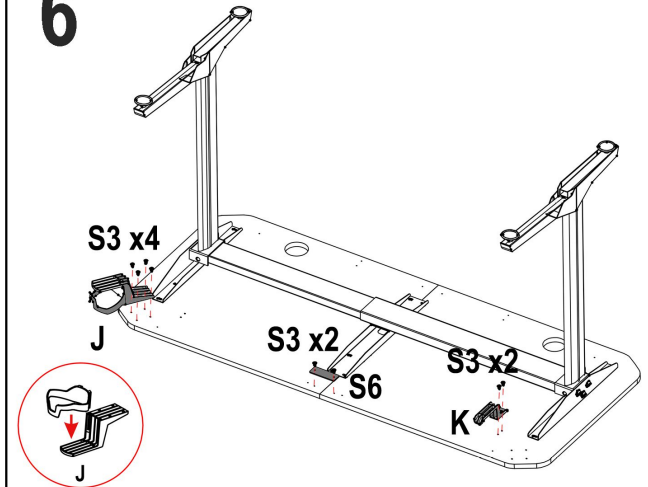
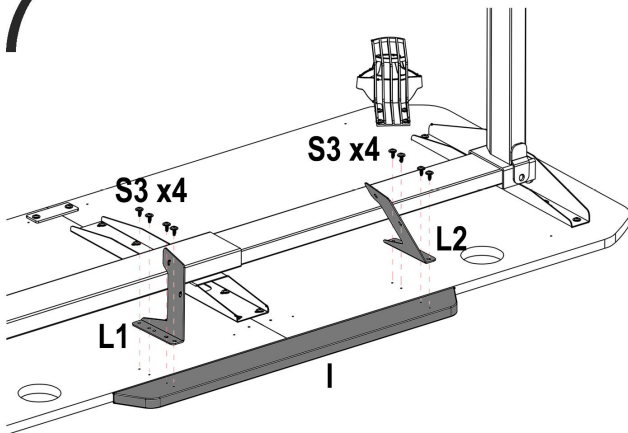
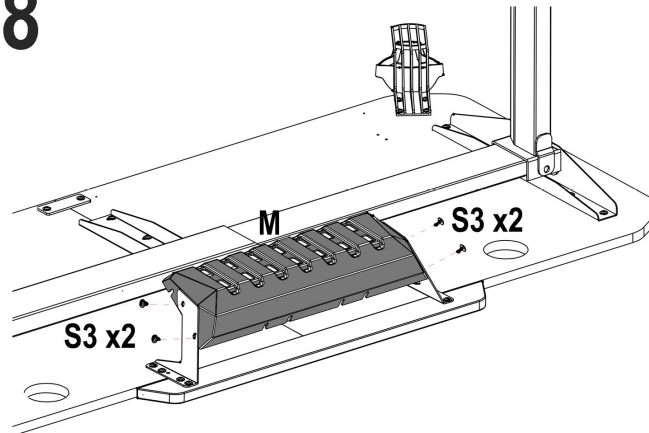
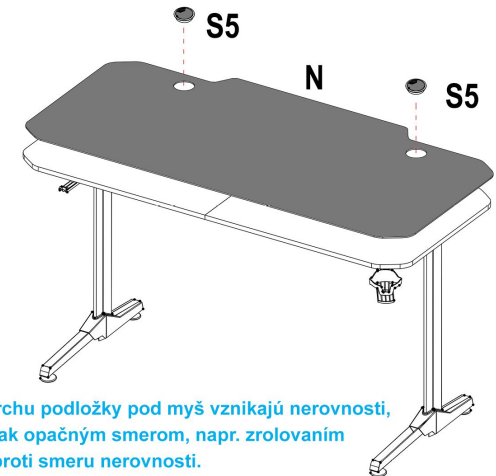
Uistite sa, že časť stola E je kolmá k častiam stola C a D.

3**4**

Pri inštalácii častí F1 a F2 dbajte na to, aby boli otočené správnym smerom podľa obrázku.

5

Zoradte vedľa seba obidve časti dosky stola. Rám stola ku doske stola priložte tak, aby závitové otvory týchto dvoch častí súhlasili.

6**7****8****9**

Ak na povrchu podložky pod myš vznikajú nerovnosti, aplikujte tlak opačným smerom, napr. zrolovaním podložky proti smeru nerovnosti.