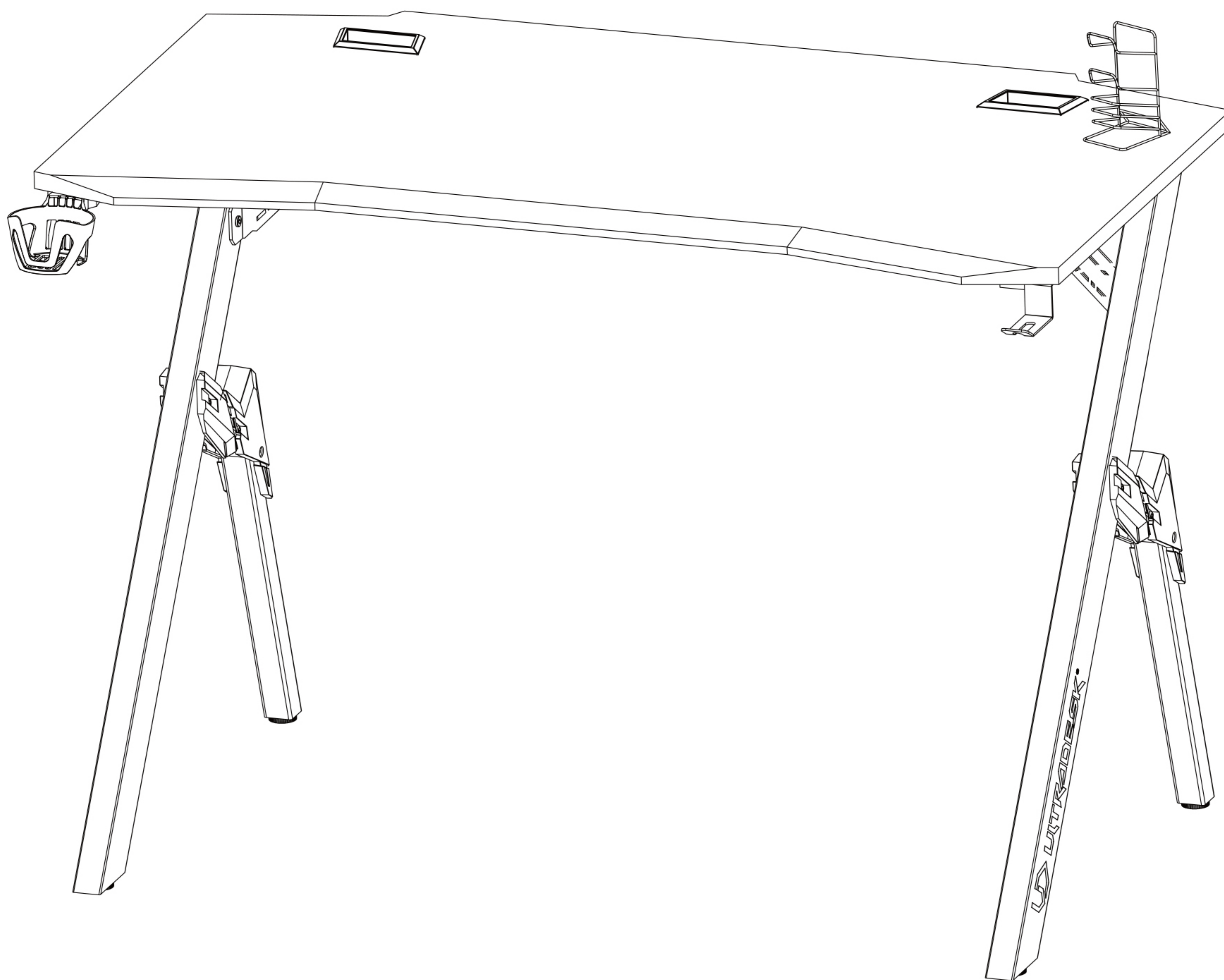


ULTRADESK®



ACTION





**DÔLEŽITÉ INFORMÁCIE,
ČÍTAJTE POZORNE.
MANUÁL S TÝMITO INFORMÁCIAMI SI USCHOVAJTE
PRE PRÍPADNÉ BUDÚCE VYUŽITIE**

OBECNÉ POKYNY

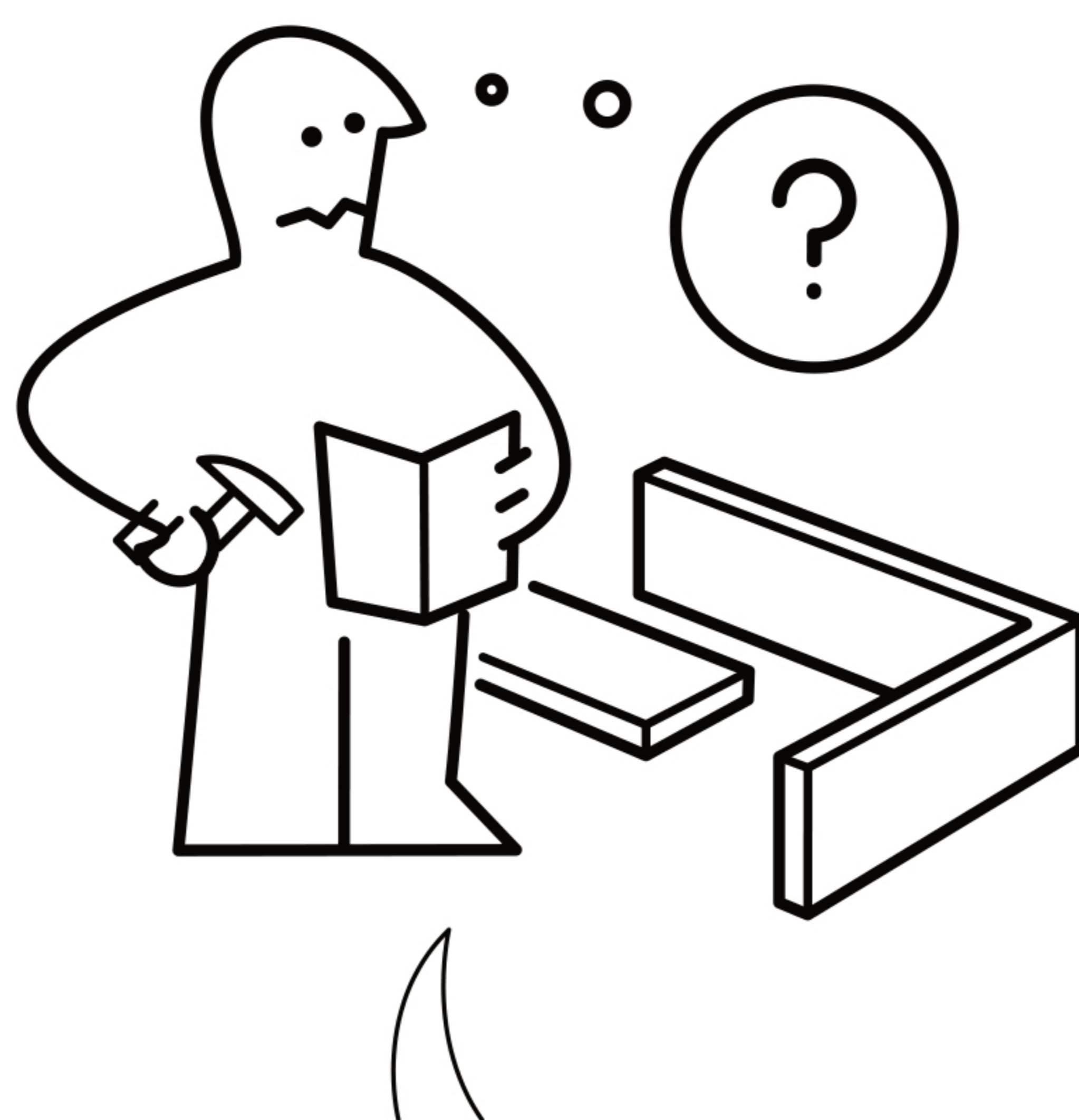
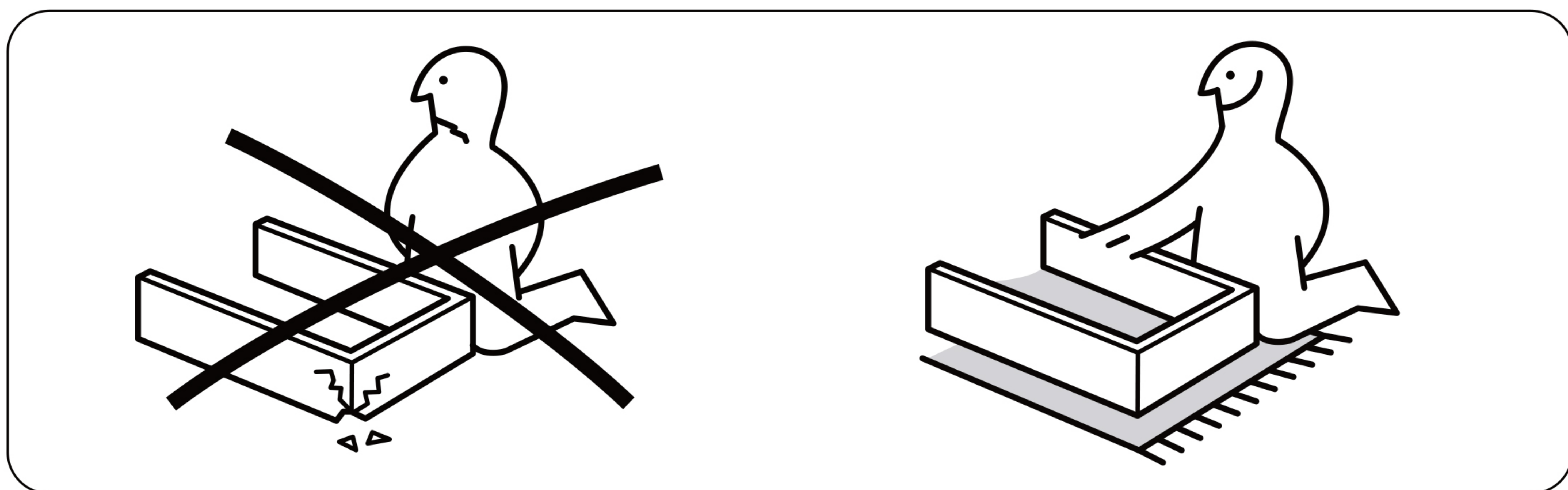
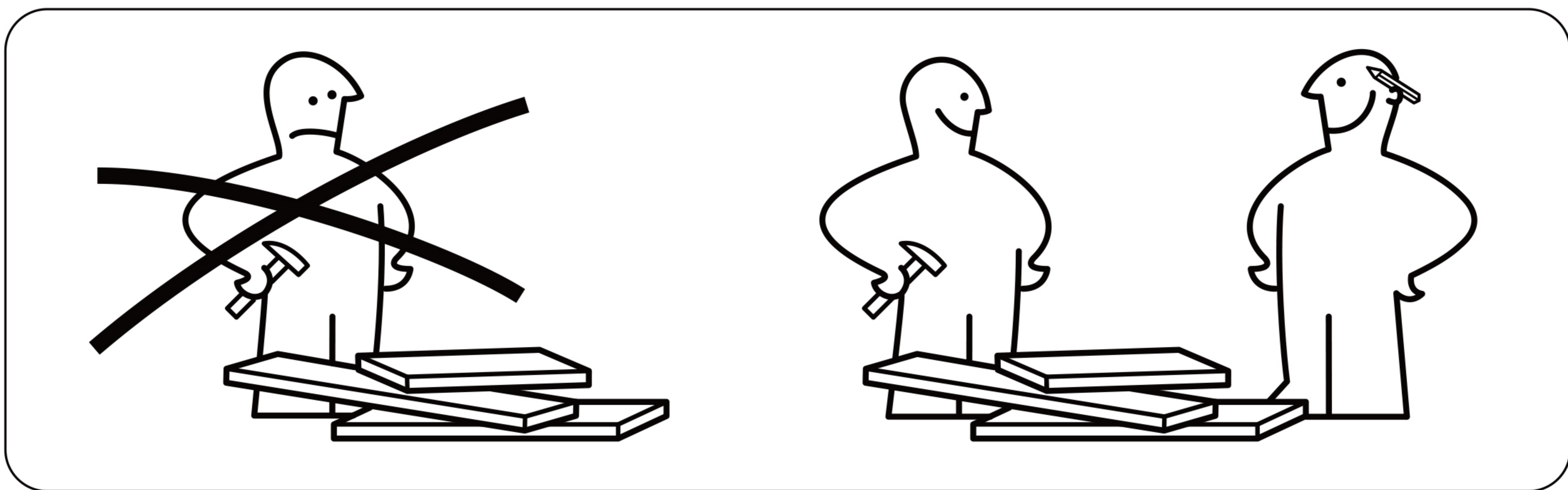
- Prečítajte si tieto informácie pozorne a využívajte produkt podľa týchto pokynov.
- Uschovajte tento manuál a posuňte ho spoločne s produktom, ak budete produkt predávať inej osobe.
- Toto zhrnutie nemusí zahŕňať každý detail všetkých možných spôsobov prevedenia krokov uvedených v tomto manuále. Ak máte prípadné dotazy alebo potrebujete viac informácií, prosím, neváhajte kontaktovať výrobcu.

POZNÁMKY

- Prosíme o riadne a presné sledovanie pokynov v tomto manuále a použitie tohoto produktu iba pre vyhradený účel.
- Ak po otvorení balenia cítite zápach, nechajte otvorený produkt vyvetrať na tienistom a dobre vetranom mieste.
- Pred montážou sa uistite, či nie je žiadna zo súčiastok poškodená alebo či niečo v balení nechýba. Ak zistíte, že jedna zo súčiastok chýba alebo je poškodená, nezostavujte a nepoužívajte produkt - môže dôjsť k úrazu. Namiesto toho kontaktujte výrobcu.
- Pre zaistenie bezpečného a bezproblémového používania je odporúčané robiť pravidelné kontroly dotiahnutia skrutiek a správnych spojov.
- Produkt zostavujte na plochom, mäkkom a čistom povrchu, aby ste sa vyvarovali poškodeniu a poškrabaniu.
- Montáž je odporúčané robiť aspoň v dvoch ľuďoch.

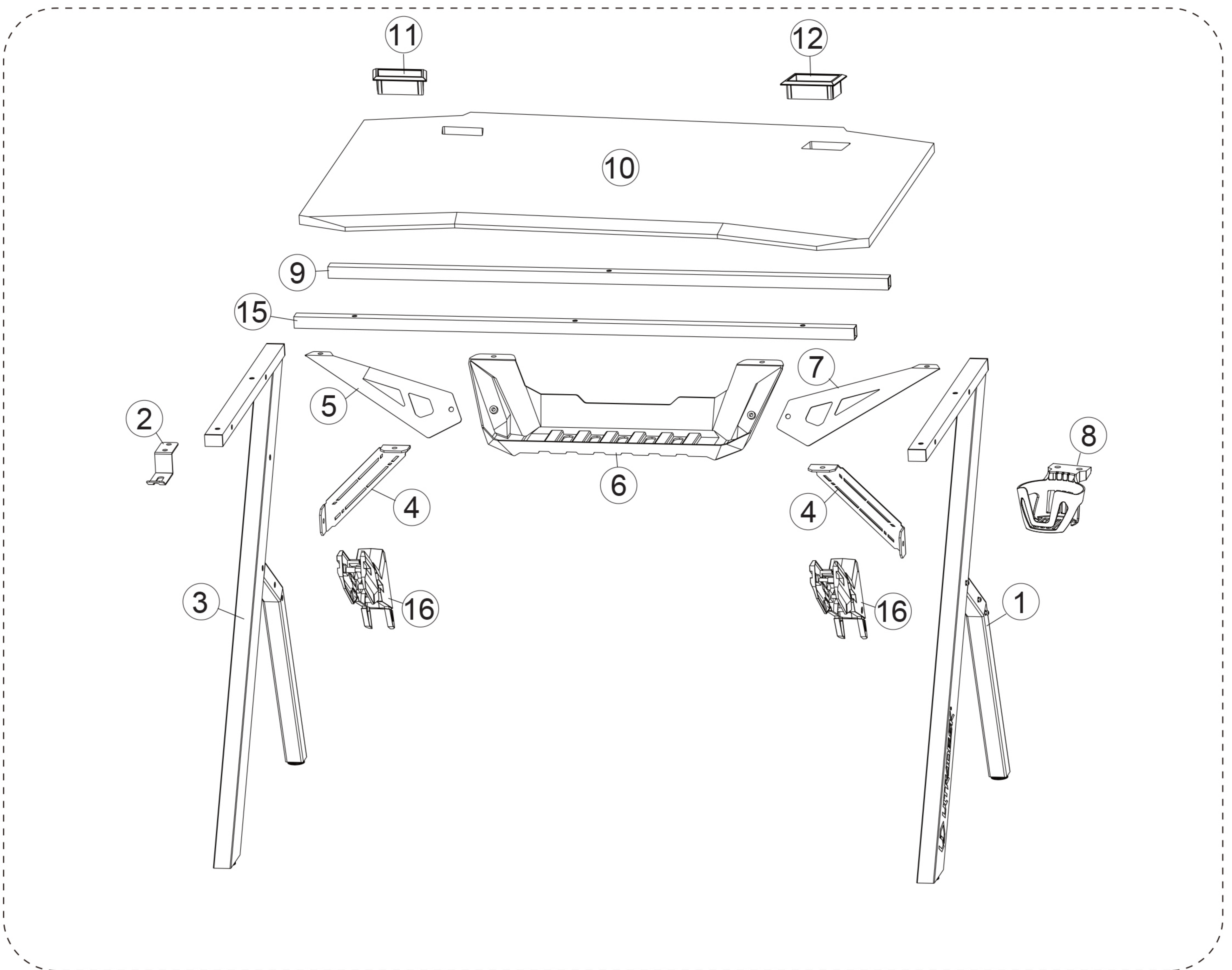
UPOZORNENIE

- Behom montáže udržiavajte súčiastky a baliace materiály mimo dosahu detí a domácich maznáčikov. Mohlo by dôjsť ku zraneniu alebo uduseniu.
- Vyvarujte sa ostrým objektom alebo žieravinám. Môžu spôsobiť poškodenie produktu.
- Pri otváraní a vyberaní obsahu balenia postupujte pomaly a opatrne. Vyhnite sa tak prípadnému zraneniu ruky o kovové časti.

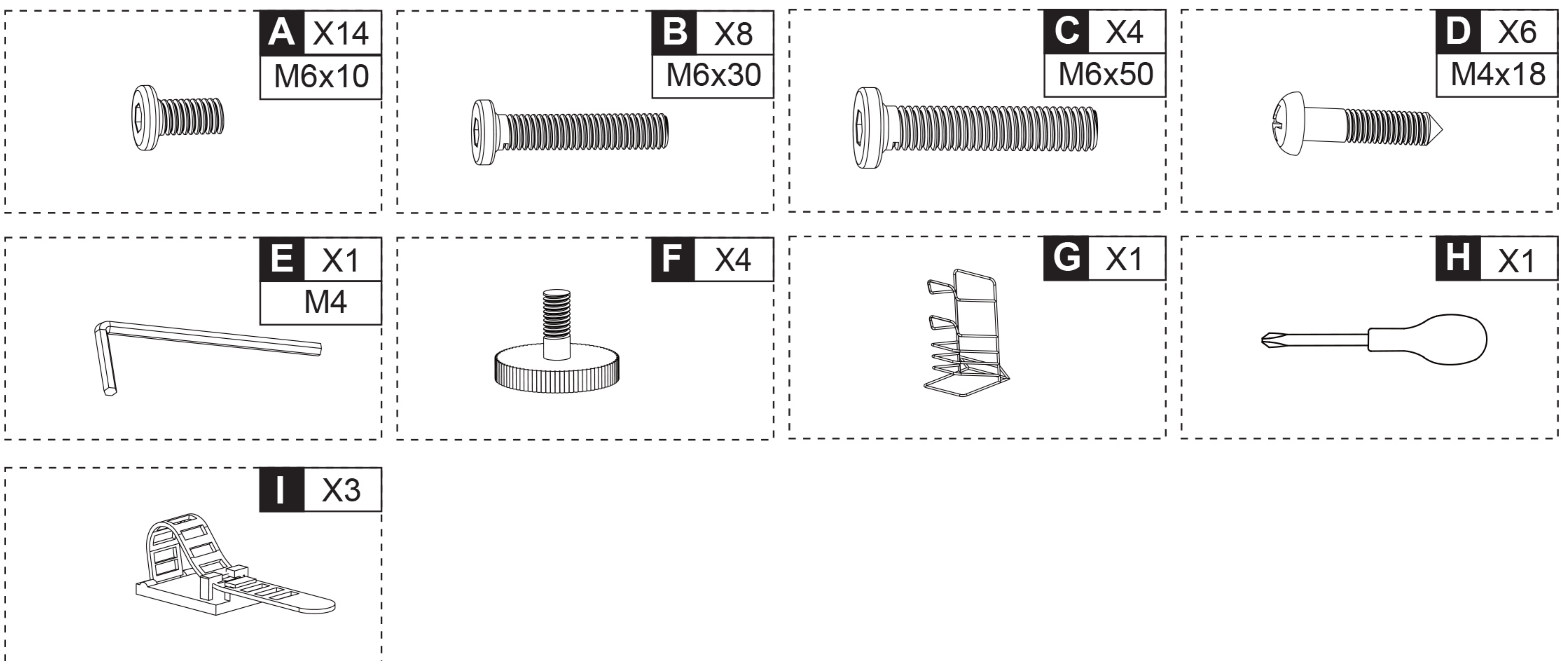


- Pred montážou sa uistite, že Vám nechýba žiadne náradie ani súčiastky.
- Uistite sa, že sú všetky súčiastky správne a v správnom množstve.
- Ak máte dotaz, neváhajte kontaktovať výrobcu.
- Užite si Váš nový nákup!

VÝKRES V ROZLOŽENOM POHĽADE:



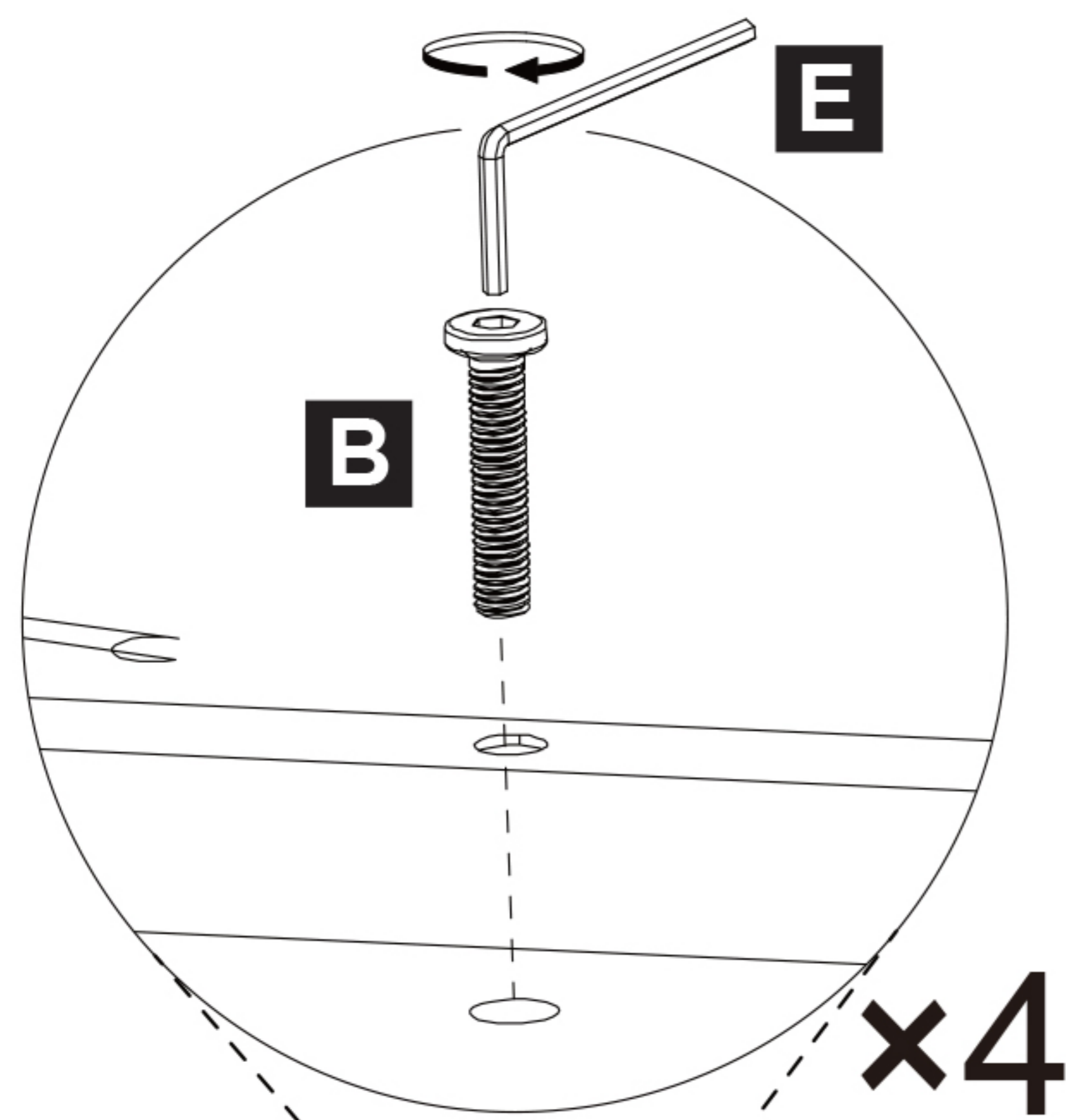
SÚČIASTKY:





ULTRADESK®

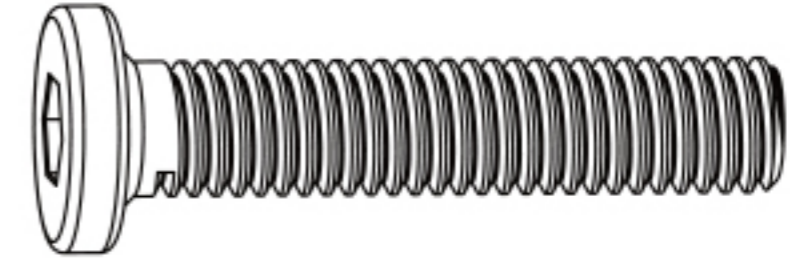

1.



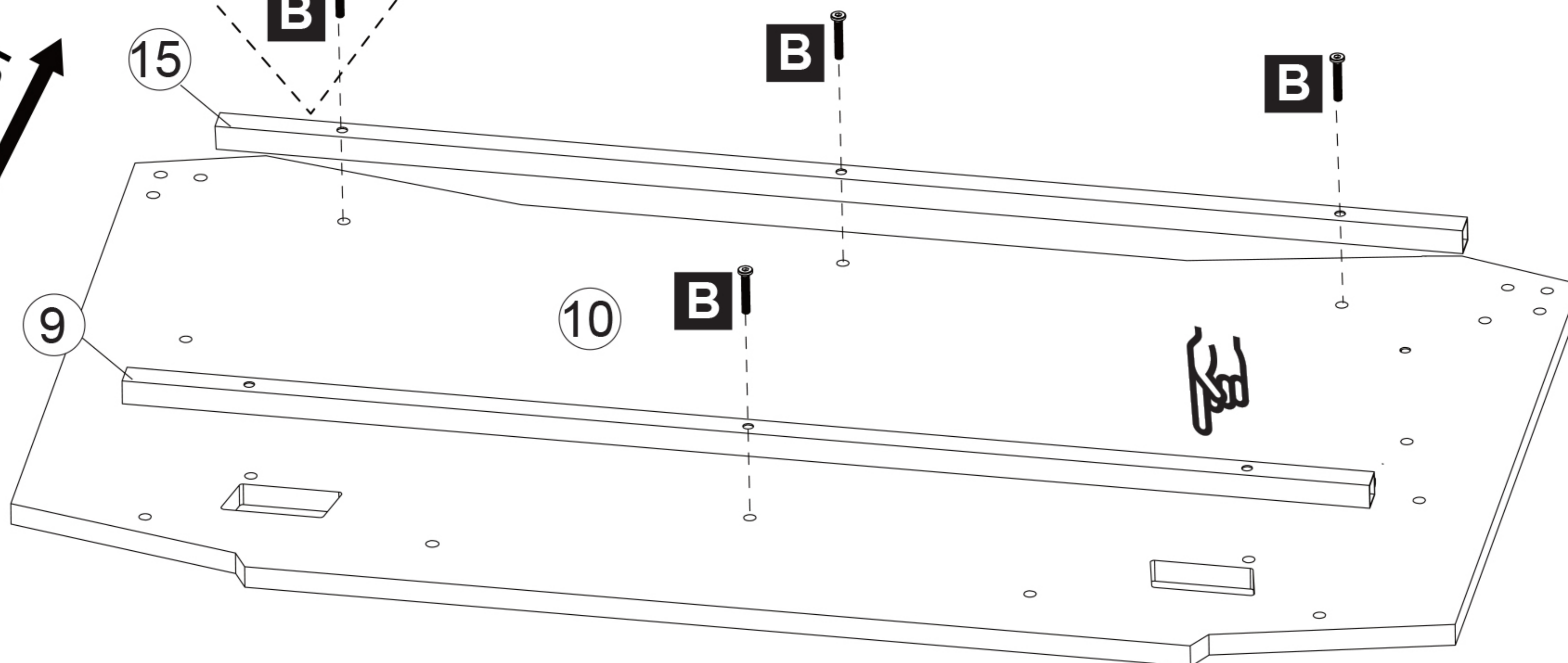
POZNÁMKA:

1. Uistite sa, že je plocha so ⑨ závitovými otvormi otočená smerom hore.

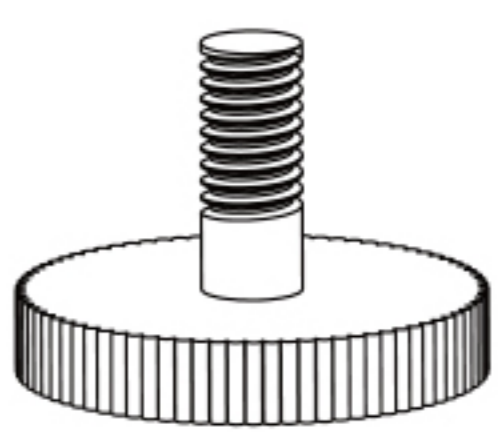
2. Neutahujte skrutky.

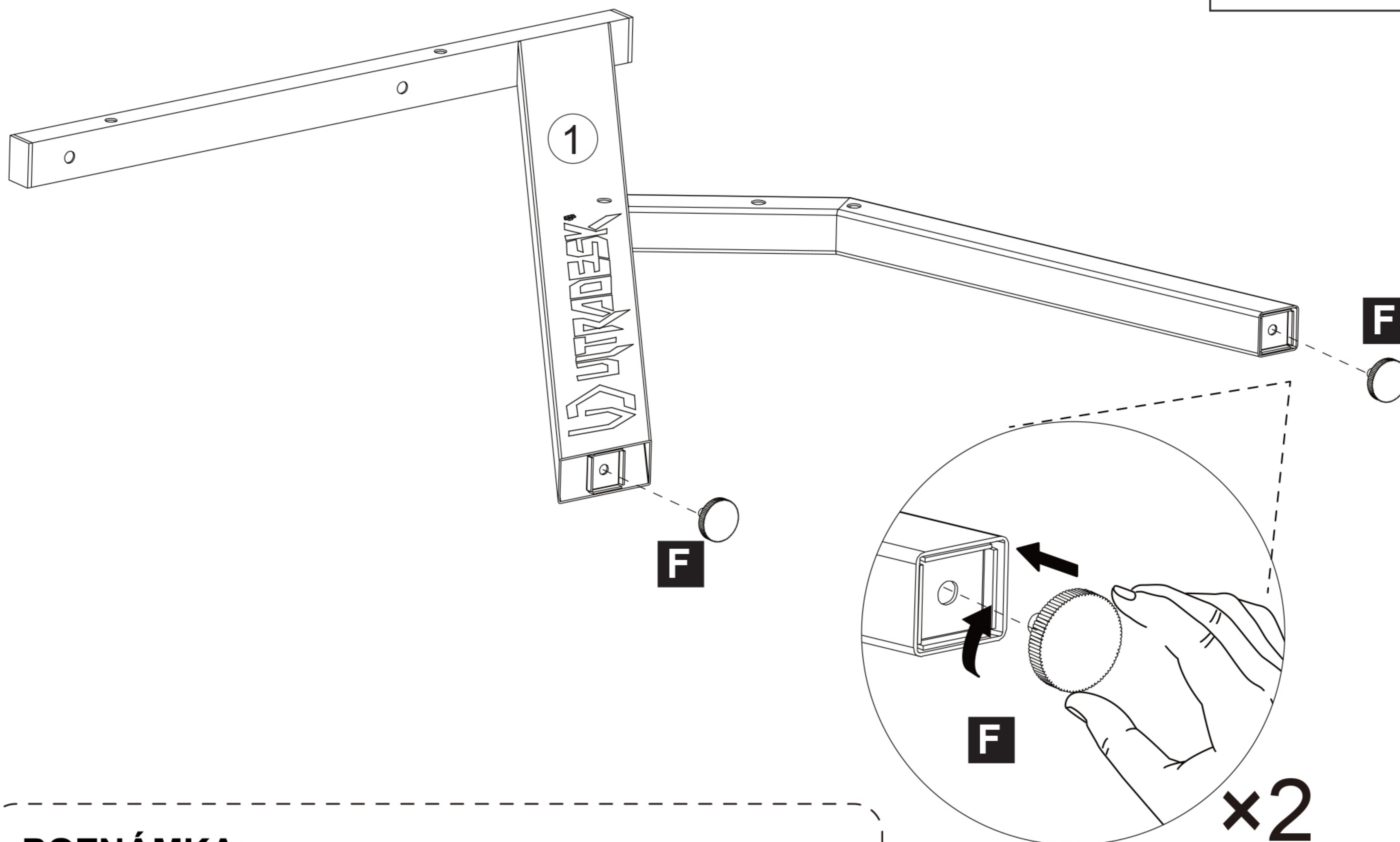
| | |
|---|----------------------|
|  | B X4 M6x30 |
|  | E X1 M4 |

PREDNÁ ČASŤ



2.

| | |
|---|-------------|
|  | F X4 |
|---|-------------|

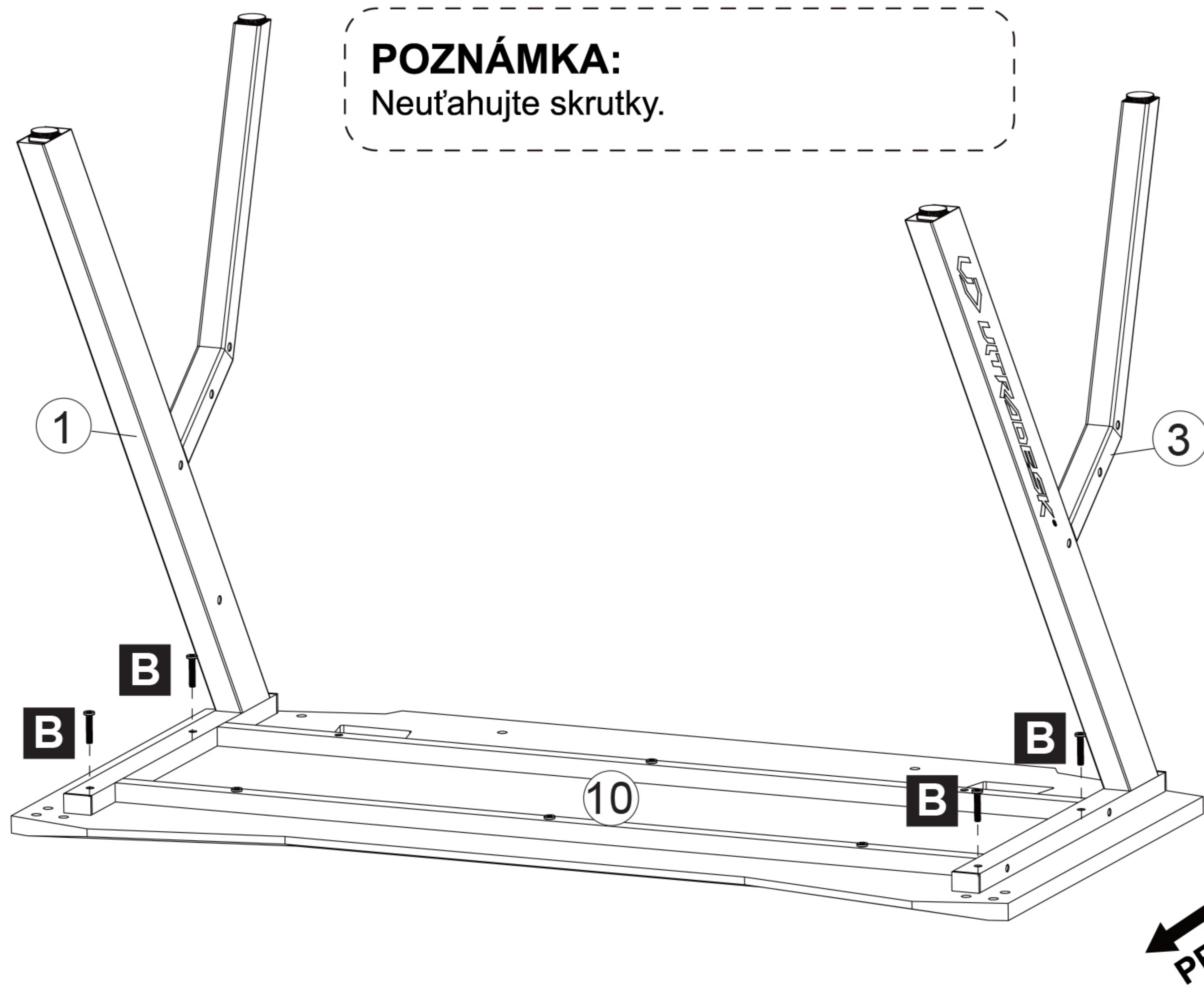


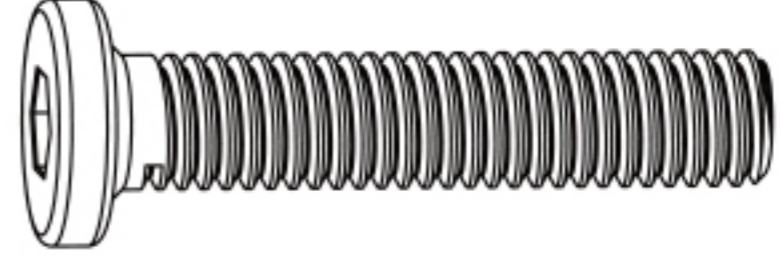

POZNÁMKA:

Metóda prevedenia pre súčasť 3 je rovnaká ako pre súčasť 1.

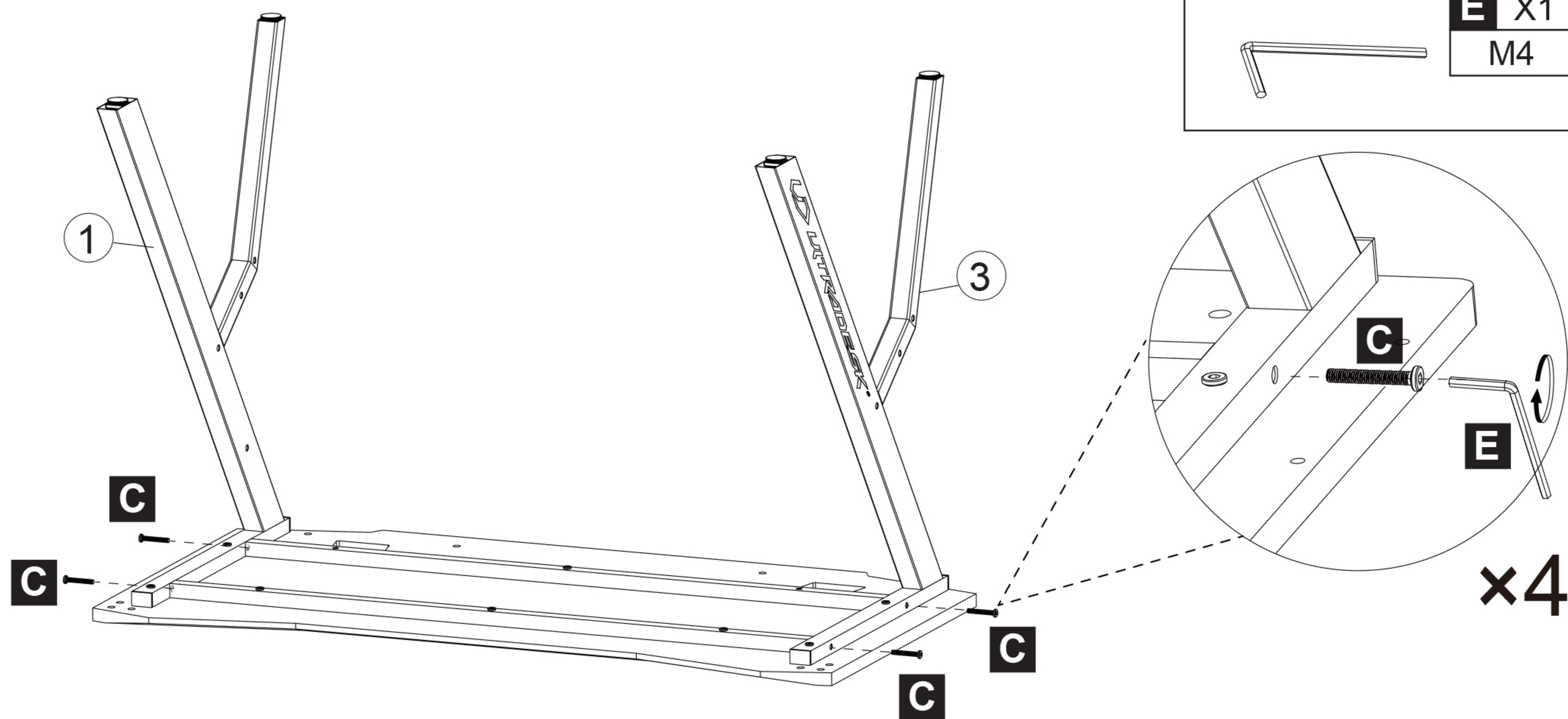
x2



3.



| | |
|---|----------------------|
|  | B X4 M6x30 |
|  | E X1 M4 |

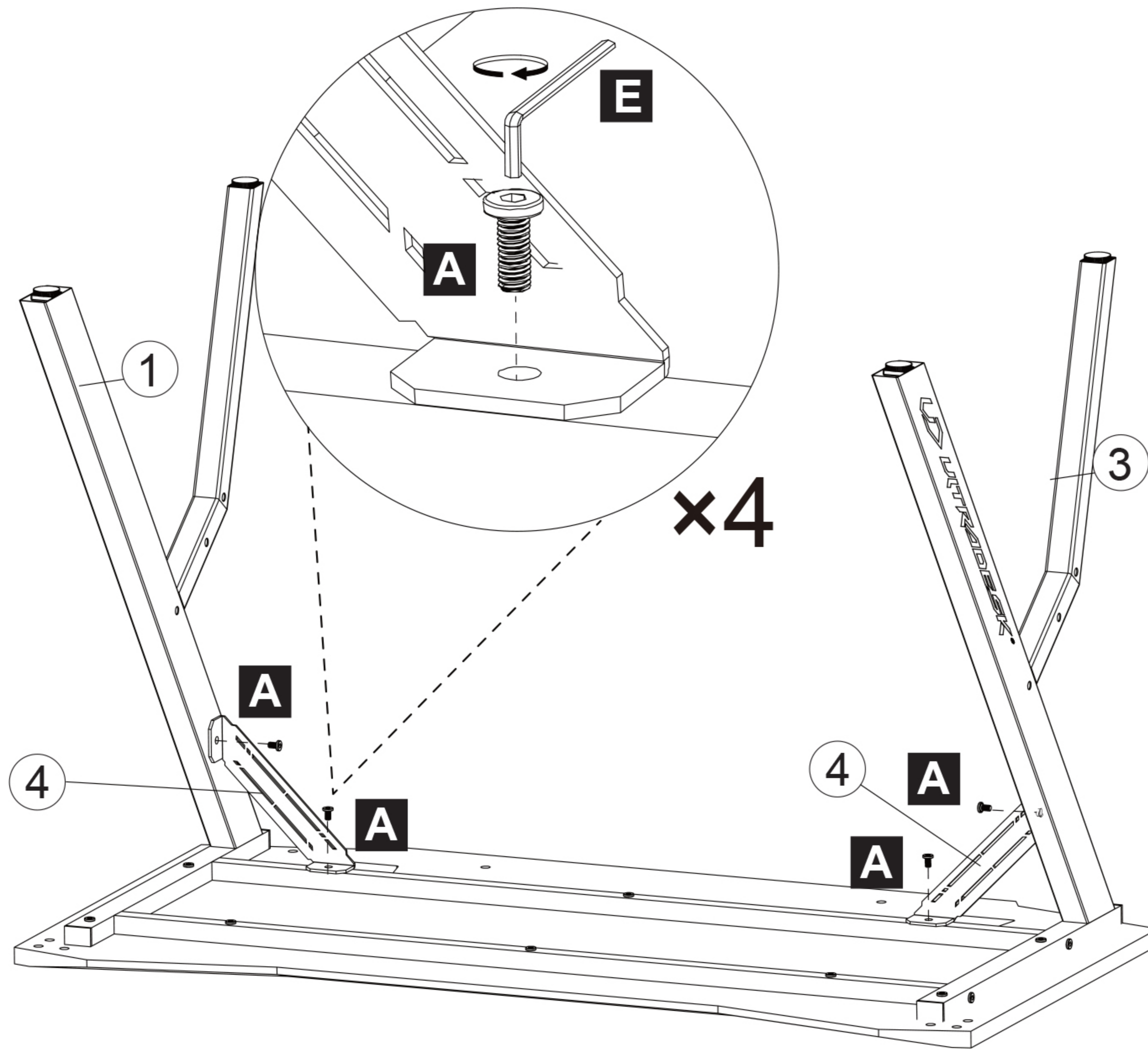
4.

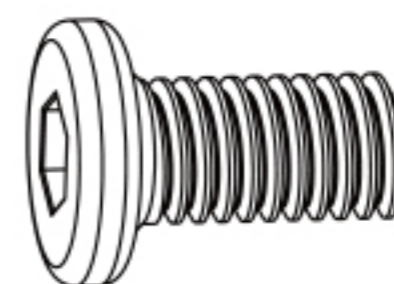



| | |
|---|----------------------|
|  | C X4 M6x50 |
|  | E X1 M4 |

POZNÁMKA:
Neuťahujte skrutky.

5.

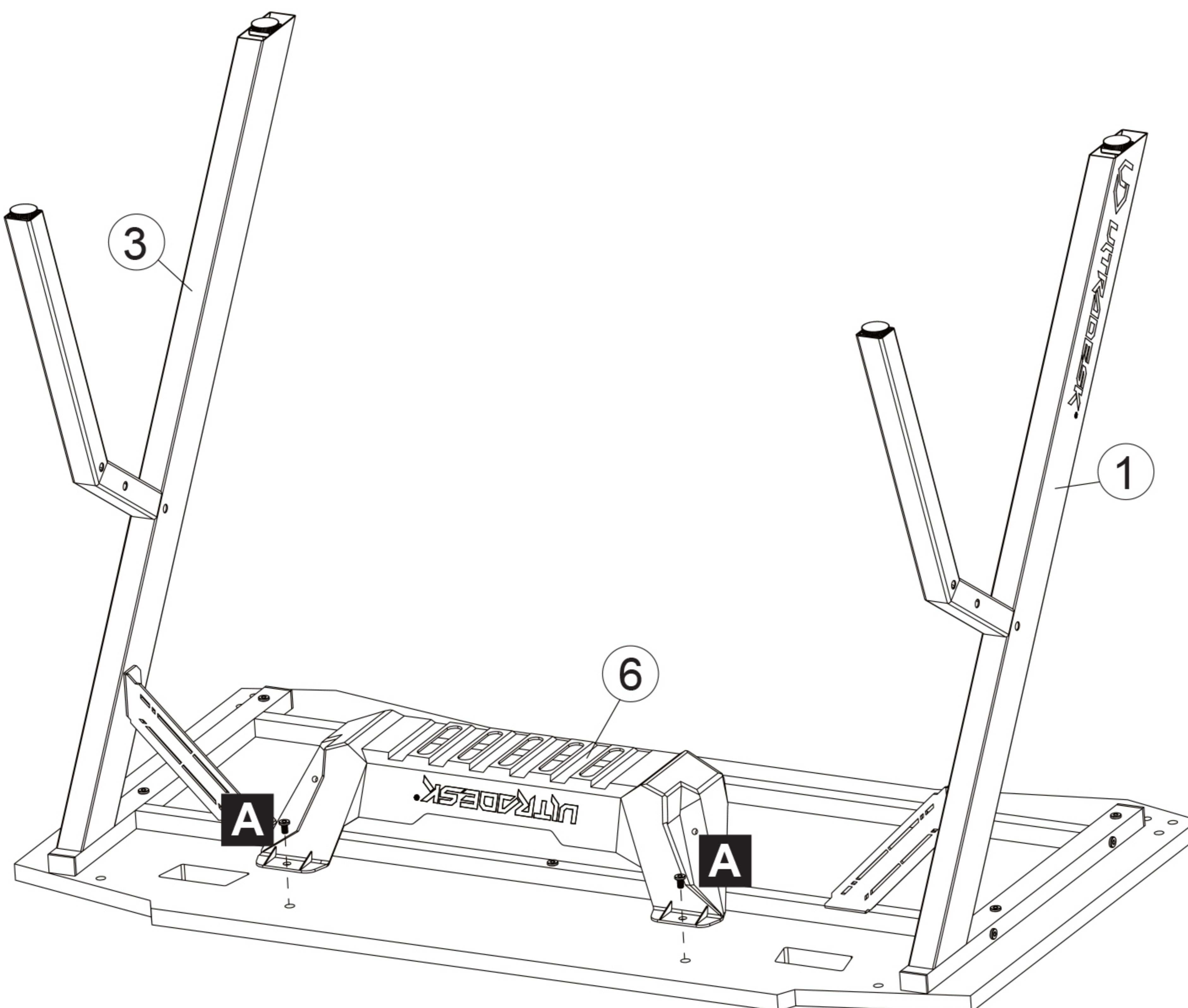


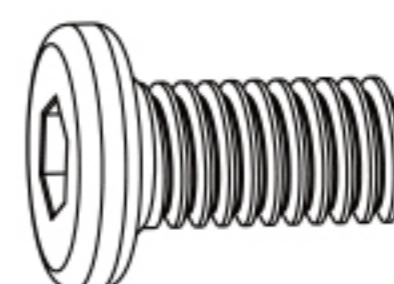

| | |
|---|----------------------|
|  | A X4 M6x10 |
|  | E X1 M4 |

6.

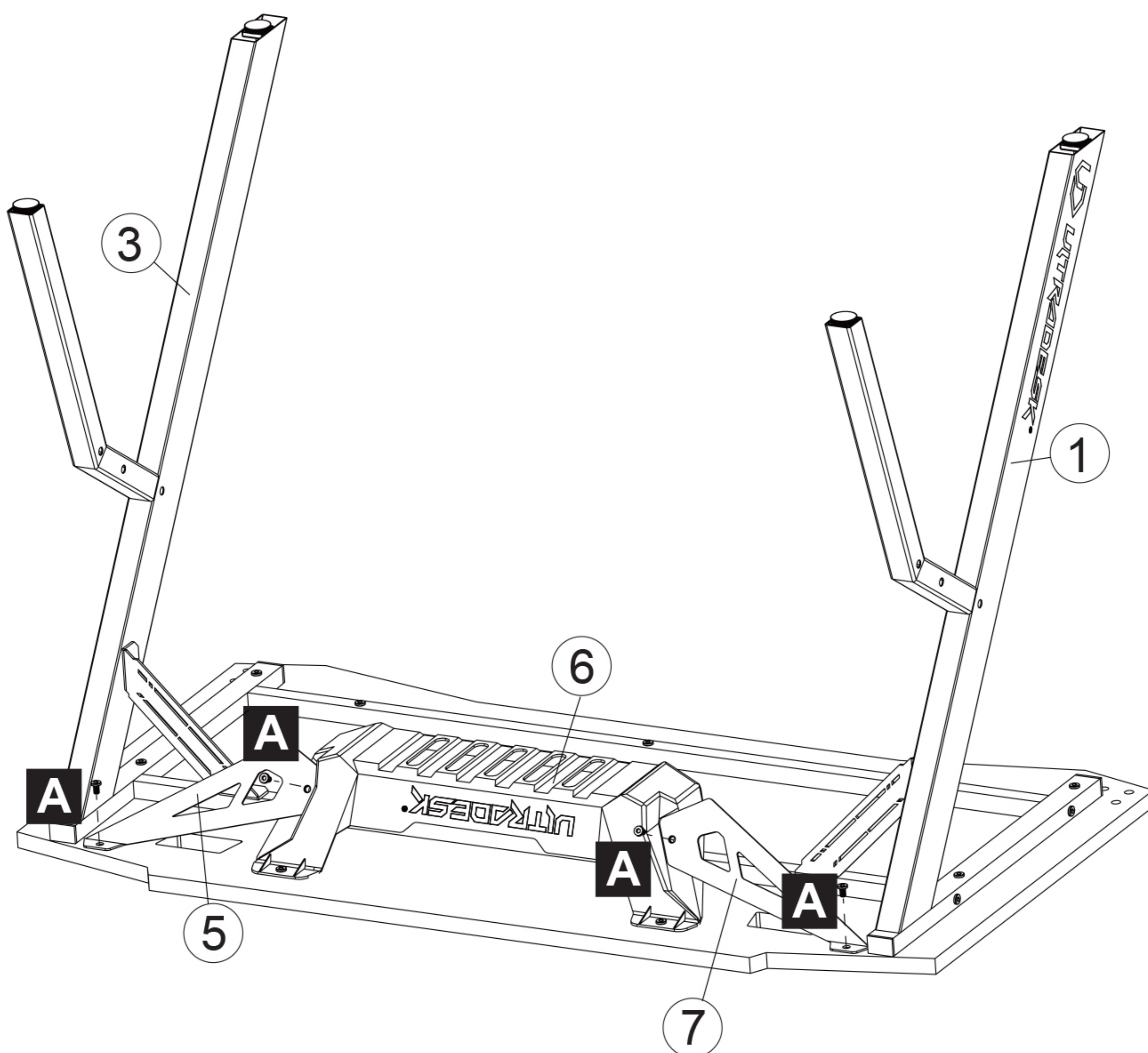
POZNÁMKA:

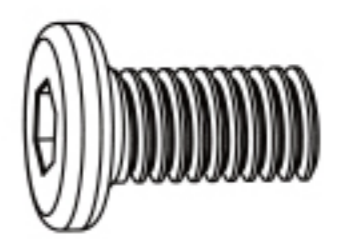

Teraz utiahnite všetky skrutky z predchádzajúcich krokov.



| | |
|---|----------------------|
|  | A X2 M6x10 |
|  | E X1 M4 |

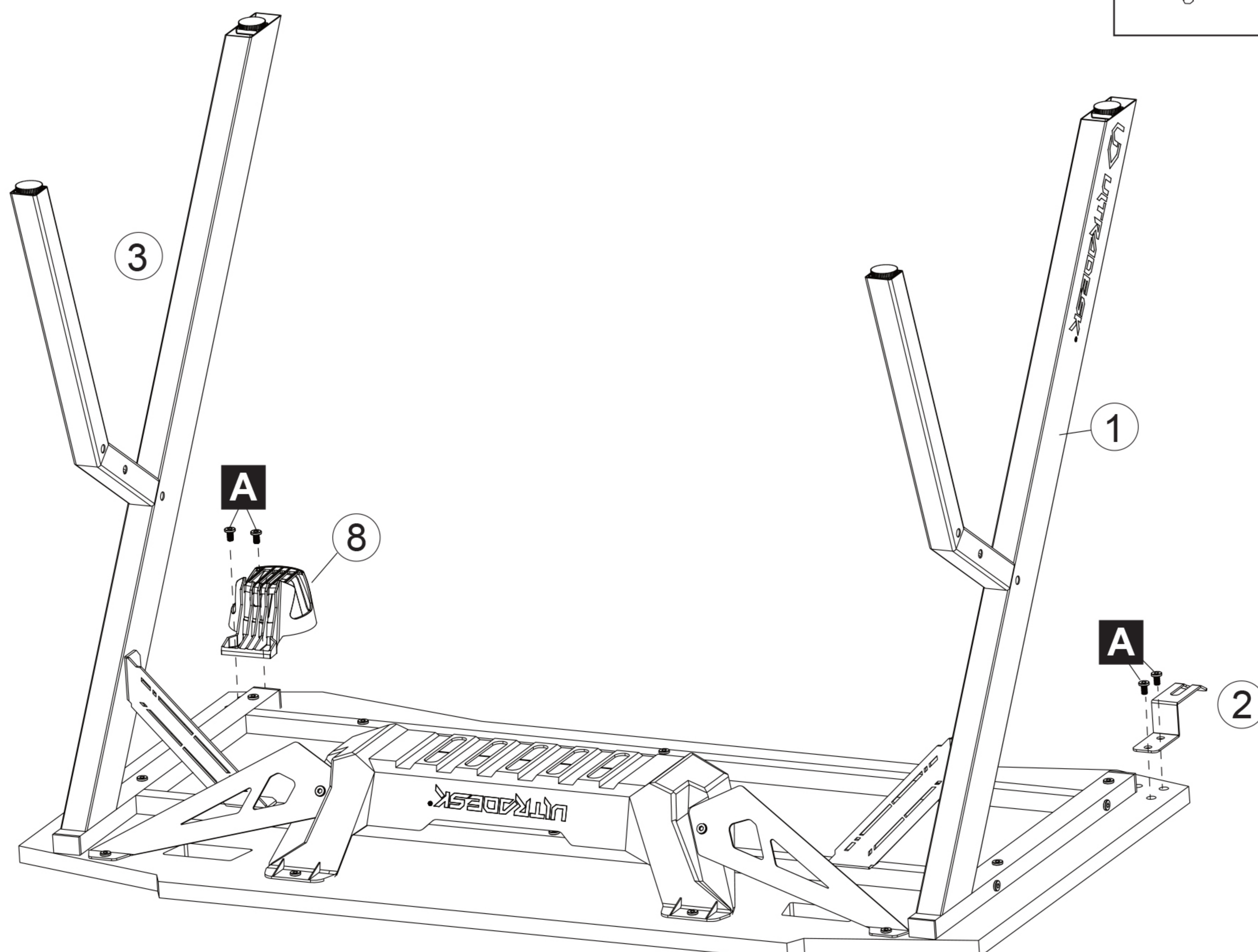
7.

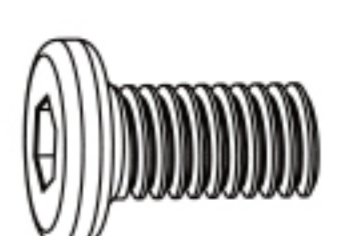



| | |
|---|----------------------|
|  | A X4 M6x10 |
|  | E X1 M4 |

8.

POZNÁMKA:
Súčiastky ② a ⑧ môžu byť zamenené.



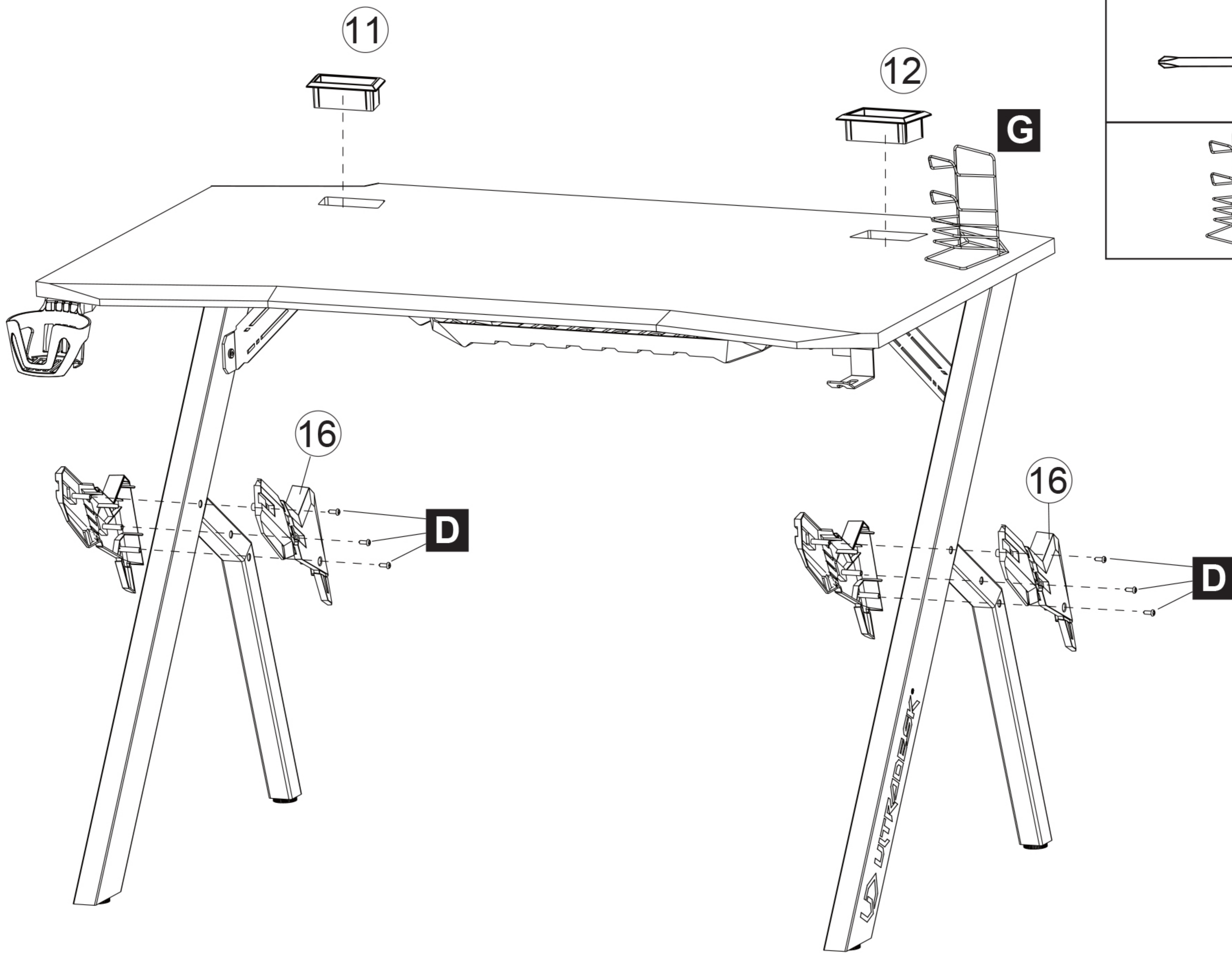
| | |
|---|----------------------|
|  | A X4 M6x10 |
|  | E X1 M4 |

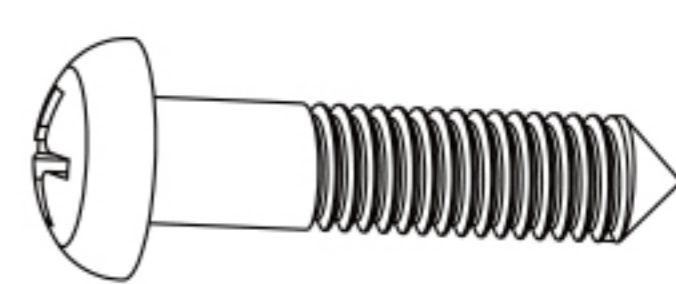
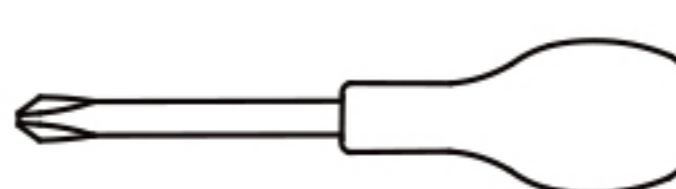



ULTRADESK®



9.



| | |
|---|----------------------|
|  | D X6 M4x18 |
|  | H X1 |
|  | G X1 |

10.

