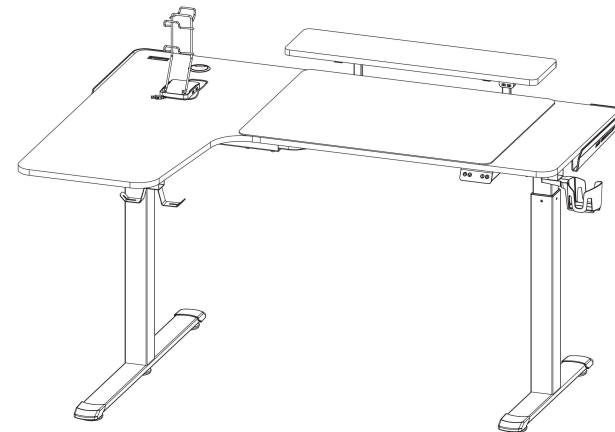


MONTÁŽNÍ NÁVOD



ULTRADESK[®] WINGER



INSTAGRAM



MYULTRADESK

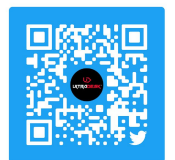
FACEBOOK

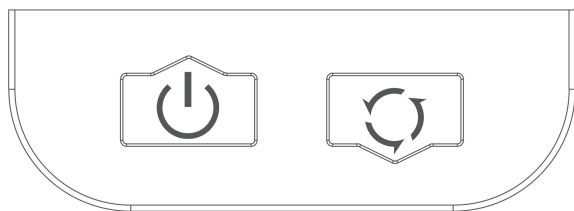


YOUTUBE



TWITTER





HLAVNÍ TECHNICKÉ PARAMETRY

Parametry	Min	Normal	Max	Testovací stav	Jednotka
Jmenovité napětí (DC)	4.45	5	5.20		V
Jmenovitý výkon		2.25			W
Maximální výkon		2.50			W
Maximální proud		450			mA
Teplota prostředí	-20		60		°C

FUNKCE

- Změna režimů osvětlení: Stiskněte pravé tlačítko "⏻" pro změnu režimu. K dispozici je celkem 14 režimů osvětlení.
- Zapínání a vypínání světel: Stiskněte tlačítko "⏻" na 3-4 sekundy a světlo se vypne. Pokud chcete světlo zapnout, stačí operaci zopakovat.
- Zapamatování režimu osvětlení: Pokud je světlo vypnuté, systém si automaticky zapamatuje poslední režim osvětlení. Při příštím zapnutí se světlo automaticky přepne do zapamatovaného režimu.

ŘEŠENÍ PROBLÉMŮ

- Pokud kontrolka neočekávaně bliká, zkuste přístroj restartovat (vypnout a zapnout). Pokud restart nepomůže, zkontrolujte, zda adaptér funguje normálně.
- Pokud kontrolka nesvítí, zkontrolujte, zda je zapnuté napájení nebo zda jsou všechny kabely správně a pevně připojeny.

MONTÁŽ DOKONČENA



Dbejte na to, aby nábytek stál na rovném a plochém povrchu. Pokud se stůl viklá, dalším krokem, který je třeba zahrnout do řešení problémů s vikláním, je seřízení nohou.



Mějte to po ruce!

Ušchovejte si tento návod k použití a veškeré informace související s objednávkou pro budoucí použití.



Zvedejte, netahejte!

Aby nedošlo k poškození výrobku při přepravě, zvedejte jej místo tahání.

DÍLY



L

(P1)X1



R

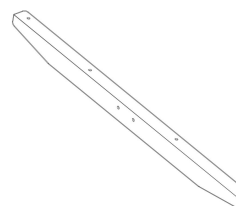
(P2)X1



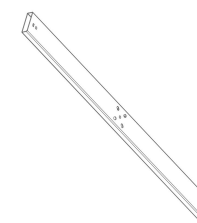
(P3)X2



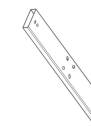
(P4)X1



(P5)X1



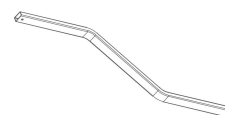
(P6)X1



(P7)X1



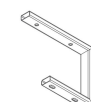
(P8)X3



(P9)X2



(P10)X1



(P11)X2



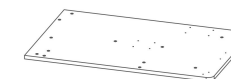
(P12)X1



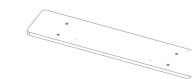
(P13)X1



(P14)X1



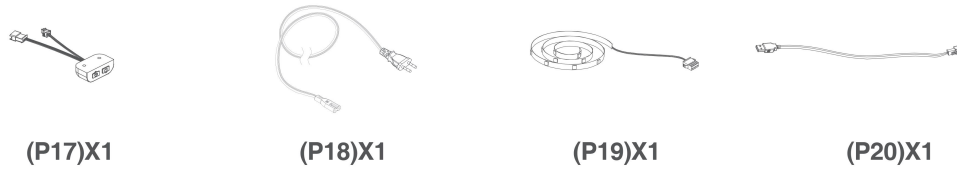
(P15)X1



(P16)X1

AUTOMATICKÉ PŘIPOMÍNÁNÍ CVIČENÍ

Jakmile stůl zůstane ve stejné výškové poloze po dobu 45 minut, na displeji se zobrazí "Chr". Kontrolka "Chr" zmizí po stisknutí libovolného tlačítka nebo po 1 minutě bez jakékoli operace. Připomínka bude fungovat 3krát za sebou. Světlo ovládacího panelu nefunguje.

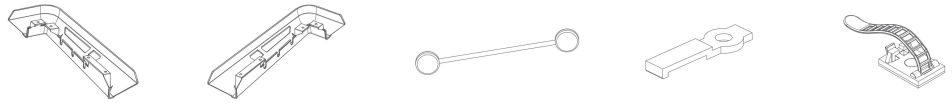


(P17)X1

(P18)X1

(P19)X1

(P20)X1



(P21)X1

(P22)X1

(P23)X10

(P24)X2

(P25)X5



(P26)X4

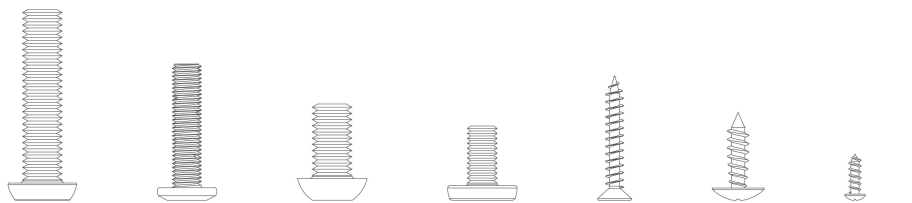
(P27)X1

(P28)X1

(P29)X1

(P30)X1

HARDWARE



(1)X8

(2)X8

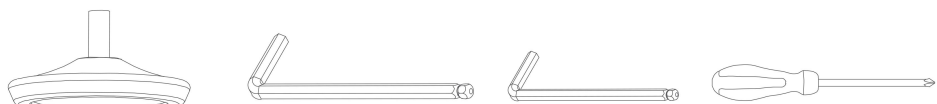
(3)X20

(4)X20

(5)X2

(6)X16

(7)X2



(8)X5

K5
(9)X1

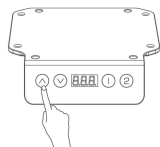
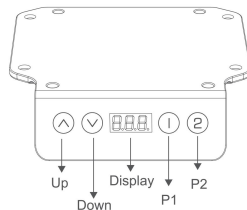
K4
(10)X1

(11)X1

BĚŽNÉ CHYBOVÉ KÓDY

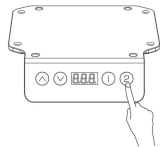
E01, E02	spojení mezi nohami stolu a ovládací skříňkou je narušené	1. stiskněte tlačítko UP nebo DOWN, pokud se stále zobrazuje E1 nebo E2, zkontrolujte všechny konektory a kabely, zkontrolujte, zda motory nejsou chybně propojeny s řídicí jednotkou, znovu připojte hlavní kabel 2. pokud po operaci 1 stále nefunguje, přepněte vedení zástrčky motoru, pokud chybový kód zůstane, jedná se o poruchu řídicí jednotky, pokud se chybový kód po přepnutí změní, jedná se o problém nohou stolu
E03, E04	stolní noha (nohy) je přetížená nebo je porucha motoru	Odstraňte zátěž na stolní desce, dokud nebude menší než 82 kg pro další provoz, přepněte vedení zástrčky motoru, pokud chybový kód zůstane, jedná se o poruchu řídicí jednotky, pokud se chybový kód po přepnutí změní, jedná se o závadu nohou stolu
E05, E06	abnormální čidlo v noze (nohách) stolu	1. znovu stiskněte tlačítko UP nebo DOWN, pokud se stále zobrazuje E5 NEBO E6, zkontrolujte zástrčkový vodič stolní nohy, 2. pokud po operaci 1 stále nefunguje, přepněte vedení zástrčky motoru, pokud chybový kód zůstane, jedná se o poruchu řídicí jednotky, pokud se chybový kód po přepnutí změní, jedná se o problém s nohami stolu
E07	abnormální napájení ovládací skříňky	odpojte hlavní kabel (10 s), poté znovu připojte hlavní kabel, pokud chybový kód přetrvává i po restartu napájení, vyměňte nohu(y) ovládacího pultu
E08, E09	rozbití nohou stolu	pokud chybový kód přetrvává i po restartu napájení, vyměňte nohu(y) ovládacího pultu
E10, E11	selhání řídicí jednotky	pokud chybový kód přetrvává i po restartu napájení, vyměňte nohu(y) ovládacího pultu
E12	nesprávná poloha nohy (nohou) stolu	stiskněte tlačítko dolů, dokud se na displeji nezobrazí "---", poté tlačítko uvolněte a postupujte podle postupu počátečního nastavení
E13	ochrana proti tepelnému vypnutí	stůl nechte asi 20 minut odpočívat pro budoucí provoz, nechte teplotu klesnout
E14, E15	noha(y) stolu se zasekla(y) nebo nefunguje(ly) správně	přepněte vedení zástrčky motoru, pokud chybový kód zůstane, jedná se o poruchu řídicí jednotky, pokud se chybový kód po přepnutí změní, jedná se o problém nožiček stolu
E16	noha (nohy) stolu nevyvážená	stiskněte tlačítko dolů, dokud se na displeji nezobrazí "---" (10s), poté tlačítko uvolněte a postupujte podle postupu počátečního nastavení
RST	abnormální vypnutí	stiskněte tlačítko dolů, dokud se na displeji nezobrazí "---", poté tlačítko uvolněte a postupujte podle postupu počátečního nastavení
Světlo řídicí jednotky nefunguje	abnormální vypnutí řídicí jednotky	zkontrolujte všechny zástrčky a vodiče, zkontrolujte, zda motory nejsou chybně propojeny s řídicí jednotkou, znovu připojte hlavní kabel, pokud světlo nefunguje, vyměňte řídicí jednotku.

NÁVOD K OBSLUZE



Tlačítko nahoru / dolů

Stisknutím tlačítka \wedge stůl zvednete, po uvolnění tlačítka se zastaví. Stisknutím tlačítka \vee stůl spustíte, po uvolnění tlačítka se zastaví. Při stisknutí tlačítek \wedge / \vee se stůl pohybuje po velmi krátké vzdálenosti, takže uživatelé mohou výšku stolu doladit podle svých preferencí.

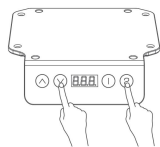


Nastavení paměti výšky pracovní plochy

NASTAVENÍ POLOHY: Lze nastavit dvě paměti. Nastavte pracovní plochu do vhodné výšky pomocí tlačítek \wedge / \vee . A poté stiskněte tlačítko "1" nebo "2", asi 4 sekundy, dokud na displeji nezačne blikat "S-1" nebo "S-2", což znamená, že nastavení paměti proběhlo úspěšně.

DOTAZ NA POLOHU: V provozním režimu stiskněte libovolné tlačítko 1/2, čímž se rozblíká výška paměti tlačítek.

DOSAŽENÍ POLOHY: Když se pracovní plocha zastaví, stiskněte dvakrát libovolné tlačítko 1 / 2, abyste se přizpůsobili výšce pracovní plochy v paměti kláves. Když se pracovní plocha pohybuje, stisknutím libovolného tlačítka ji můžete zastavit.



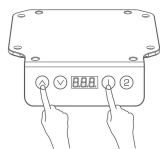
Nastavení nejnižší polohy výšky

NASTAVENÍ POLOHY: Když se na displeji zobrazí "- d o", je nejnižší výška úspěšně zapamatována. Jakmile je pracovní plocha spuštěna do nejnižší výškové polohy, na displeji se zobrazí "- L o".

ZRUŠENÍ POZICE:

Možnost 1 - viz postup počátečního nastavení.

Možnost 2 - Nastavte pracovní plochu do nejnižší výšky, kdy se na displeji zobrazí "-L o", podržte tlačítko "2" i tlačítko dolů po dobu 5 sekund; v tomto okamžiku se na displeji zobrazí "- d o", což znamená, že nastavená nejnižší výšková poloha byla úspěšně zrušena.



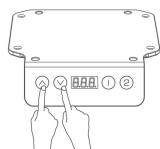
Nastavení nejvyšší výškové polohy

NASTAVENÍ POLOHY: Když se na displeji zobrazí "- u p", nejvyšší poloha je úspěšně zapamatována. Po zvednutí pracovní plochy do nejvyšší výškové polohy se na displeji zobrazí "- h l".

ZRUŠENÍ POZICE:

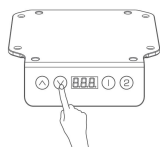
Možnost 1 - viz postup počátečního nastavení.

Možnost 2 - Nastavte pracovní plochu do nejvyšší výšky, kdy se na displeji zobrazí "- h l", podržte tlačítko "1" a tlačítko nahoru po dobu 5 sekund; v tomto okamžiku se na displeji zobrazí "- u p", což znamená, že nastavená nejvyšší výšková poloha byla úspěšně zrušena.



Počáteční nastavení

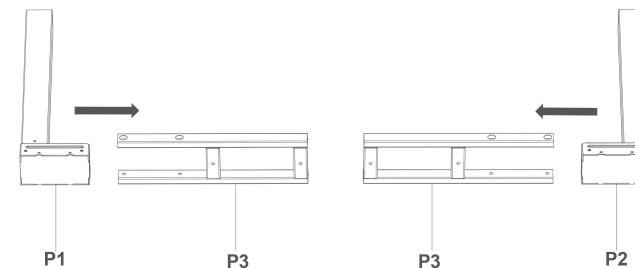
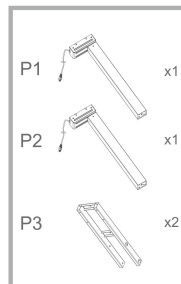
Stiskněte a podržte obě tlačítka \wedge / \vee , dokud se na displeji nezobrazí "---", tlačítka uvolněte, poté se deska stolu automaticky posune nahoru a dolů. Jakmile se deska přestane pohybovat, proces počátečního nastavení proběhl úspěšně.



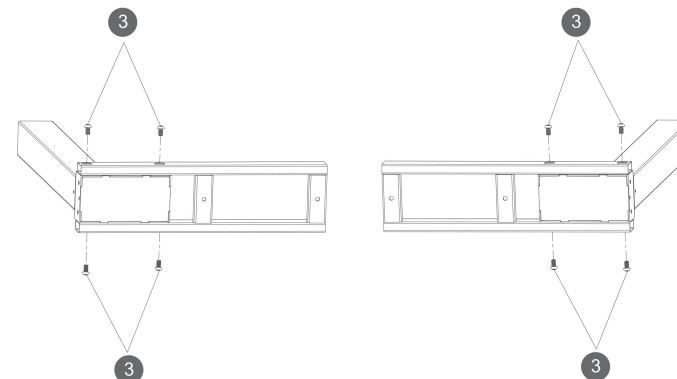
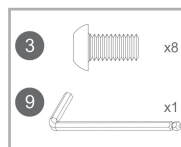
Obnovení továrního nastavení

Když se na displeji zobrazí chybový kód "rST" nebo "E16", stiskněte a podržte tlačítko "V" po dobu 5 sekund, dokud na displeji nezačne blikat "---"; uvolněte tlačítko, poté se nastavitelné nohy stolu automaticky posunou dolů do mechanicky nejnižšího bodu a posunou se nahoru a zastaví se v poloze nastavené z výroby. Nakonec může stůl normálně pracovat.

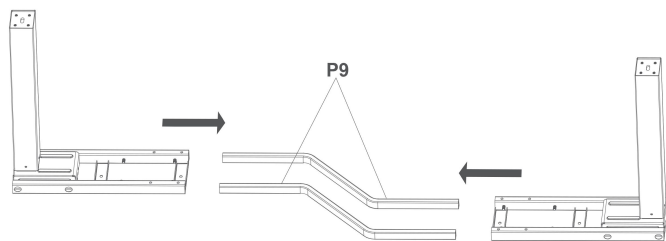
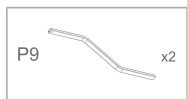
1



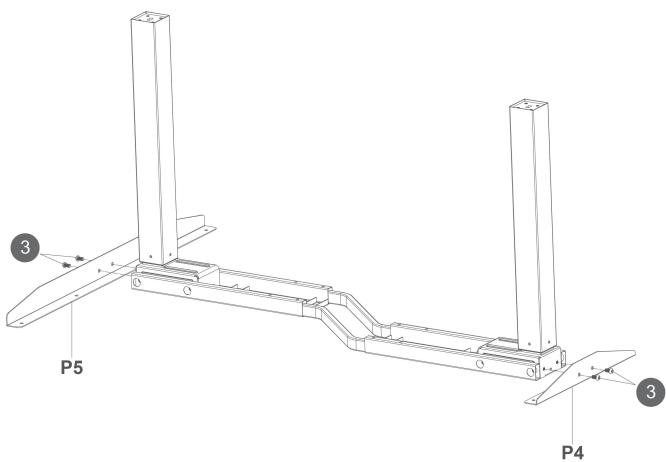
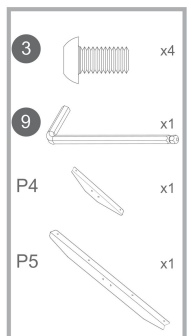
2



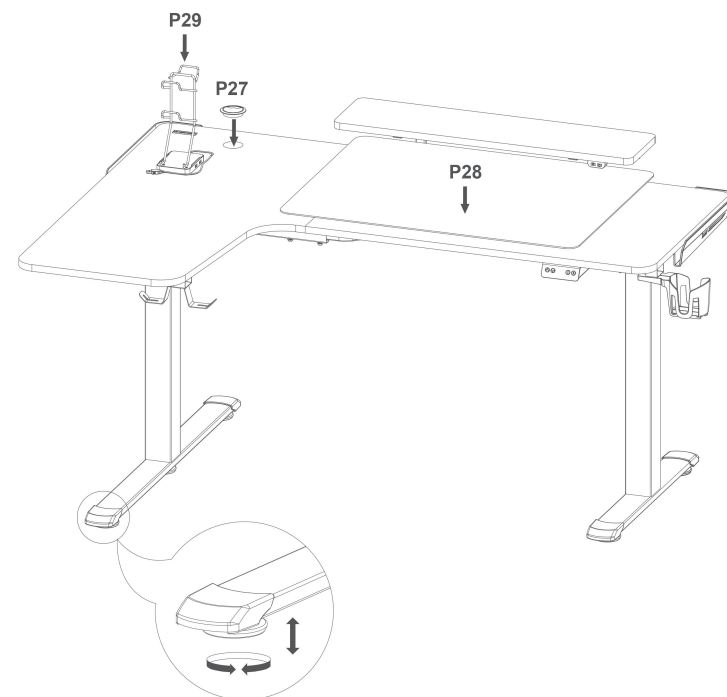
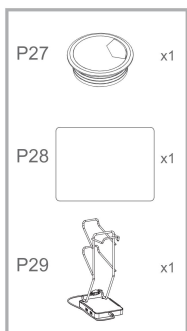
3



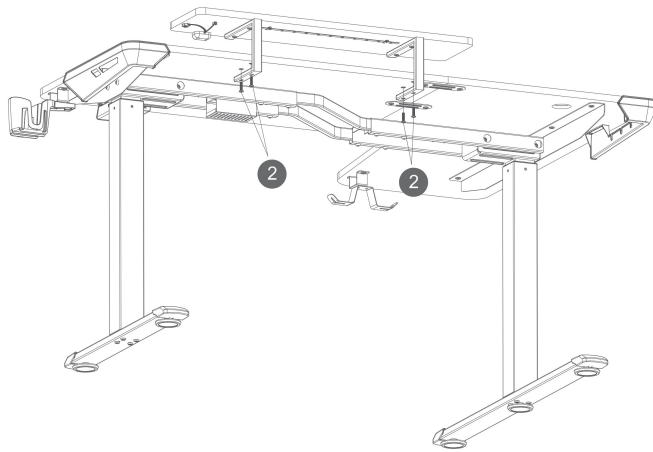
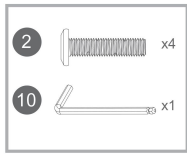
4



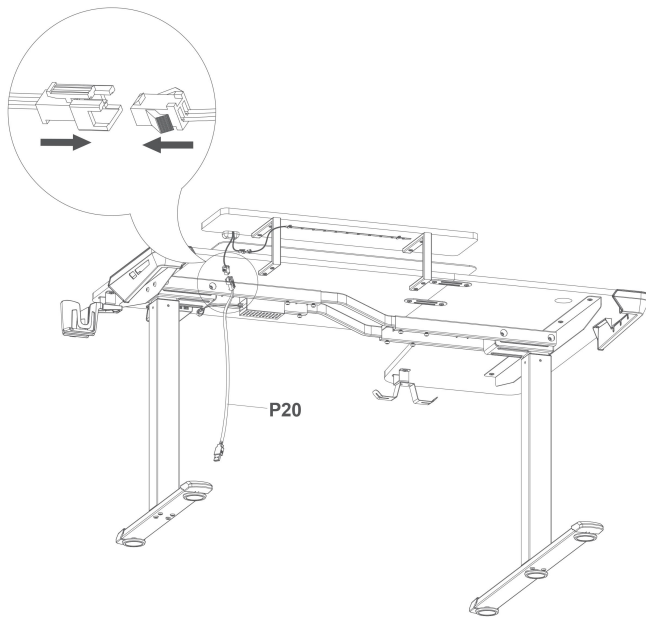
21



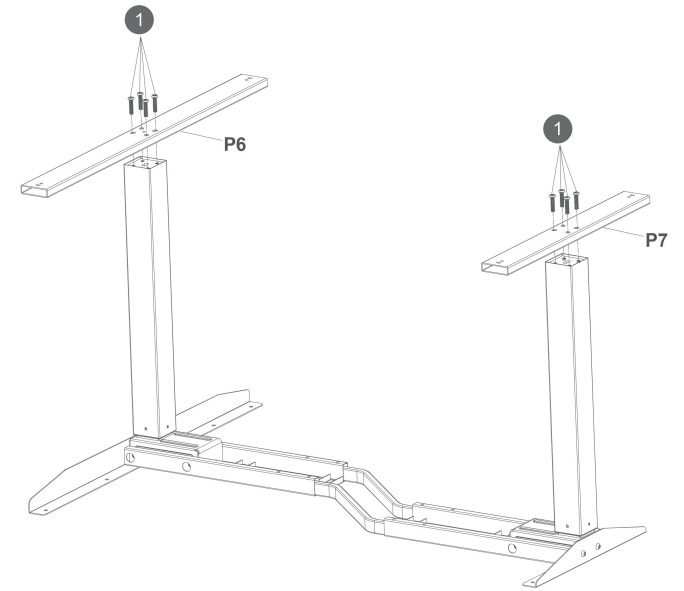
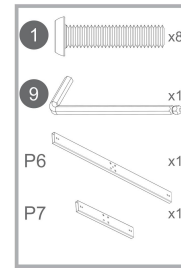
19



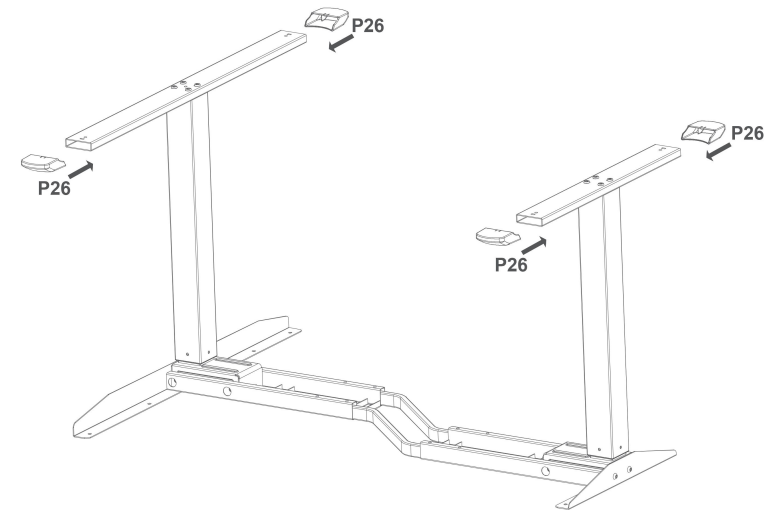
20



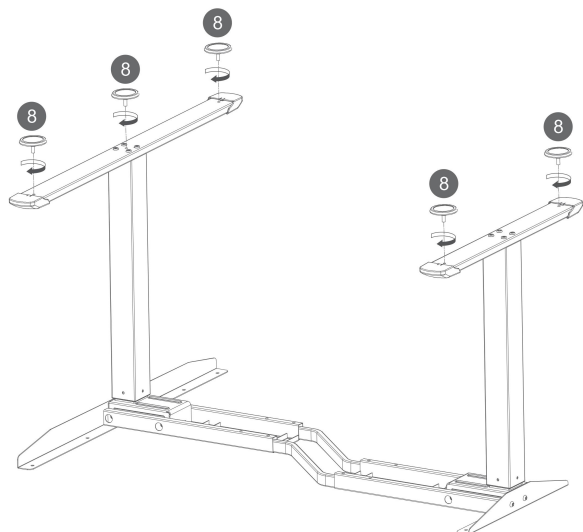
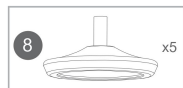
5



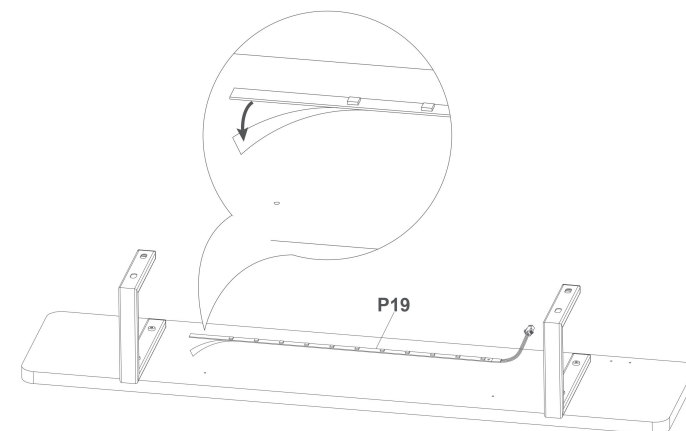
6



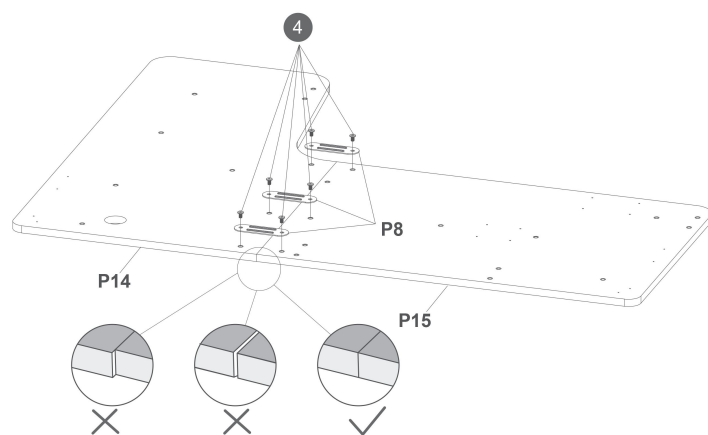
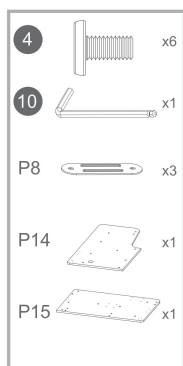
7



17

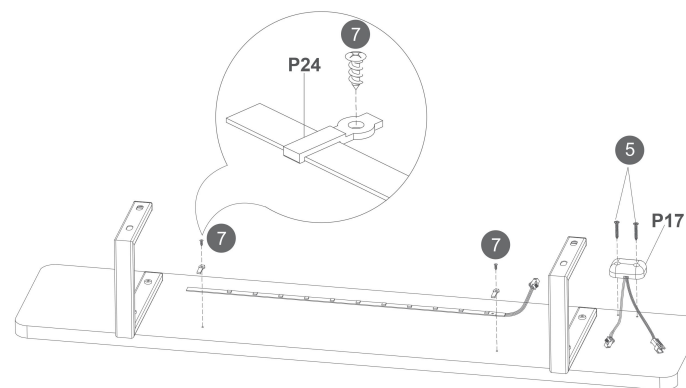
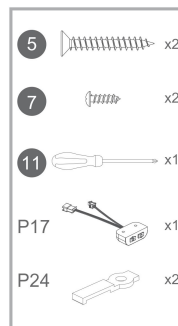


8

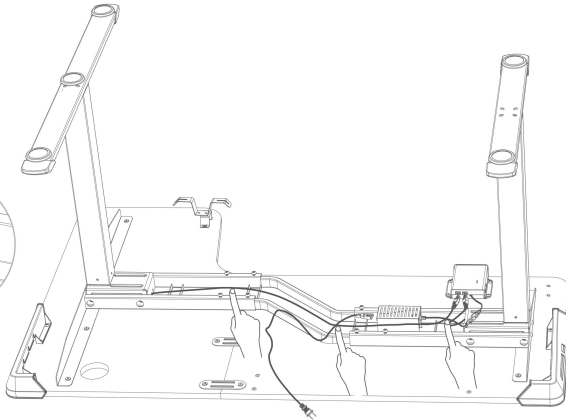
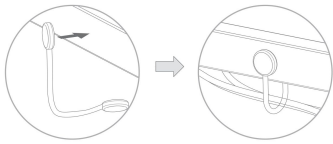
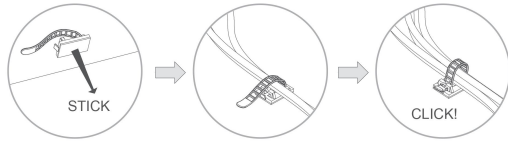
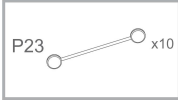


! Před utažením šroubů se musíte ujistit, že jsou oba díly pracovní plochy vyrovnané a licují spolu.

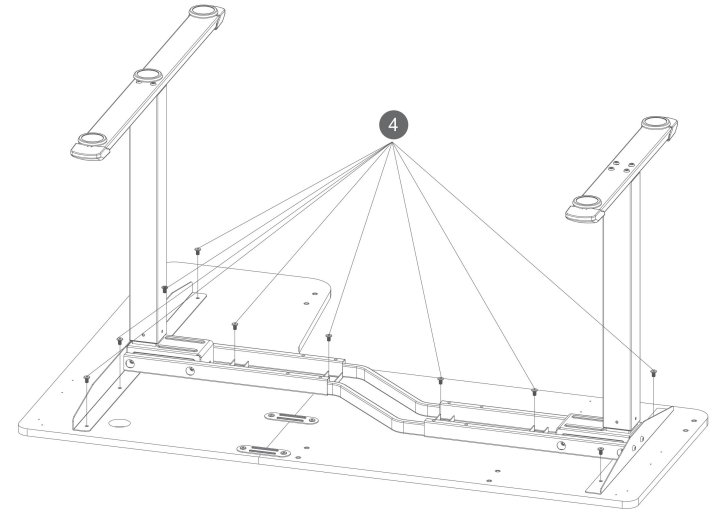
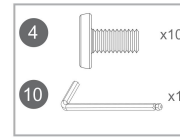
18



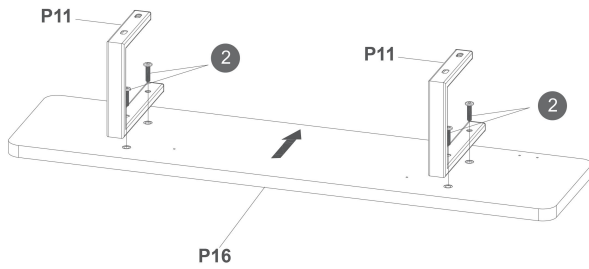
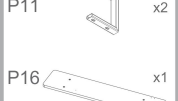
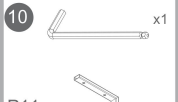
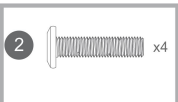
15



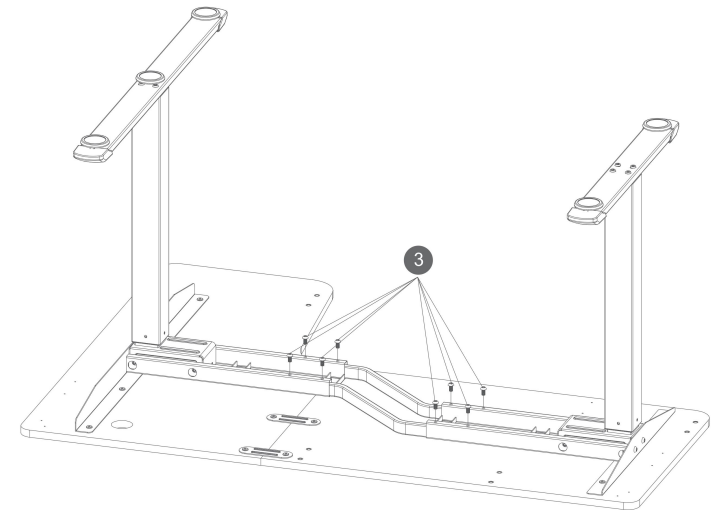
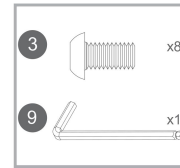
9



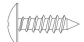



16

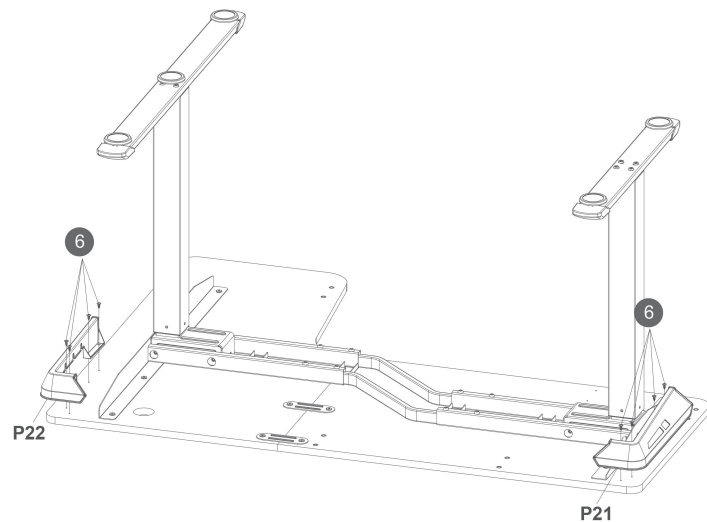


10







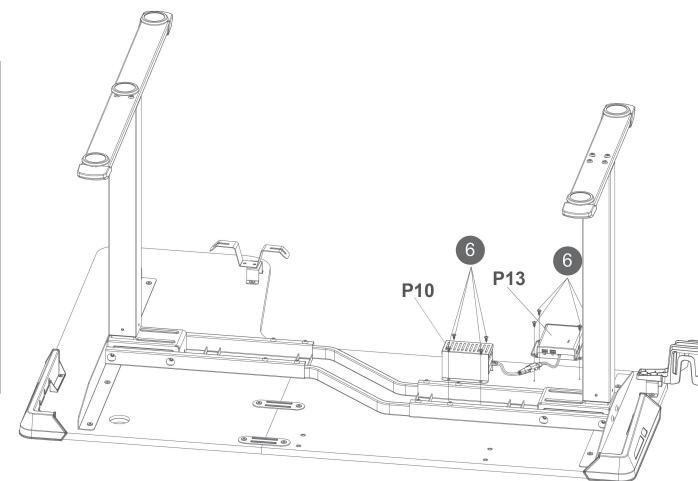
11

- 6  x8
- 11  x1
- P21  x1
- P22  x1

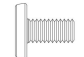





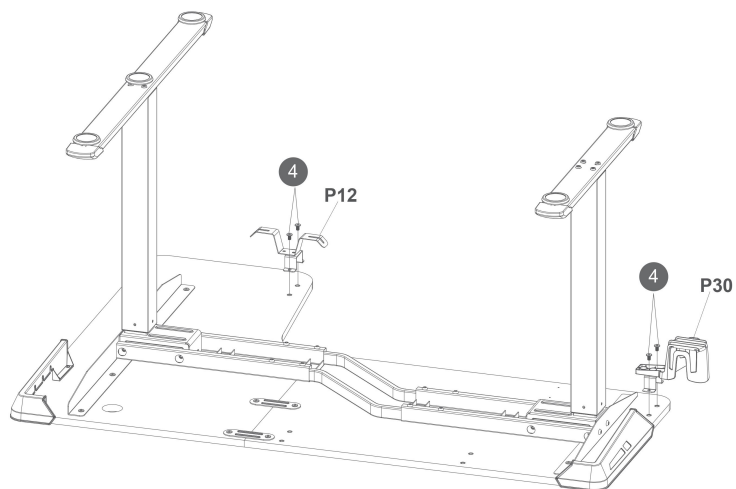
13

- 6  x8
- 11  x1
- P10  x1
- P13  x1



12

- 4  x4
- 10  x1
- P12  x1
- P30  x1



14

- P18  x1

