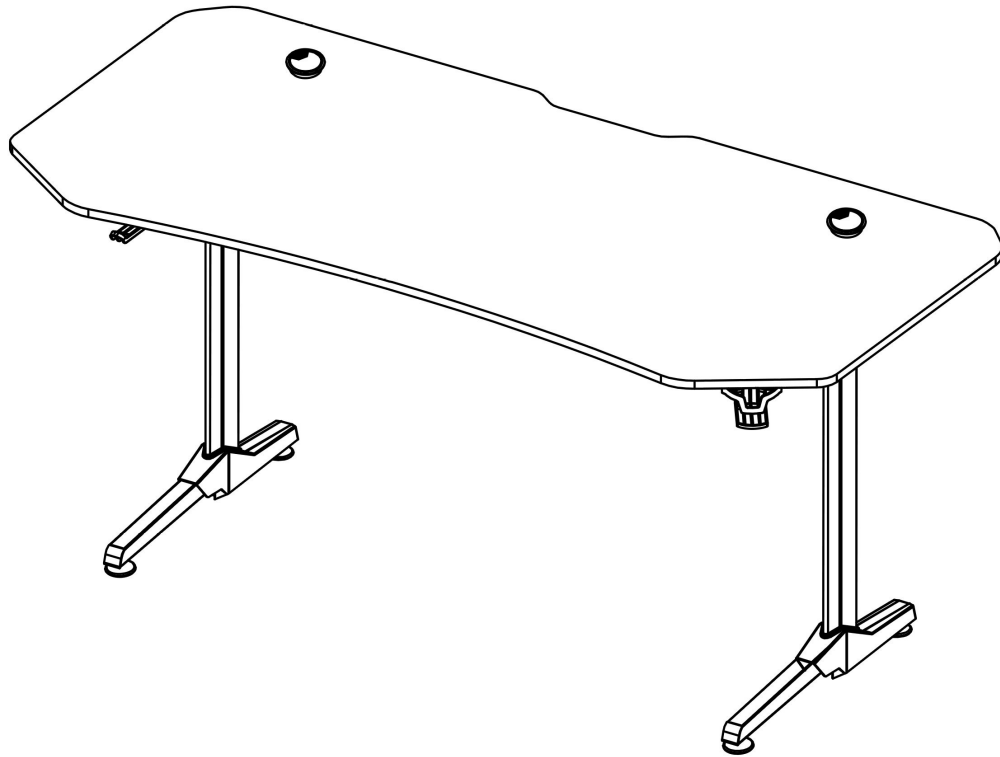




ULTRADESK[®]

GRAND



S1 *16



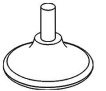
S2 *2



S3 *8



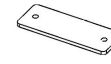
S4 *30



S5 *4



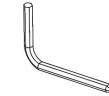
S6 *2



S7 *2



S8 *4



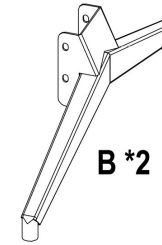
S9 *1



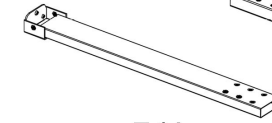
S10 *1



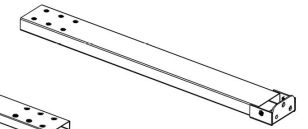
A *2



B *2



E *1



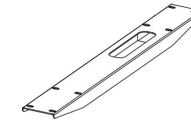
F *1



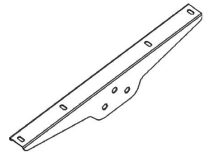
C *1



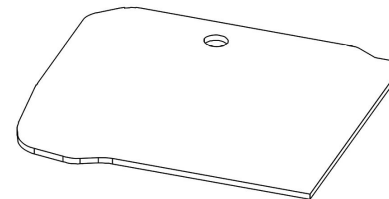
D *1



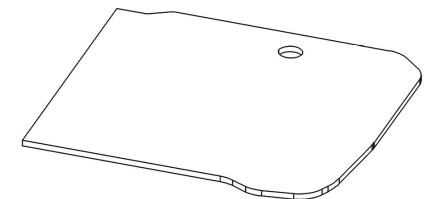
G *1



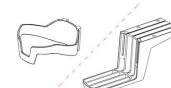
H *2



I *1



J *1



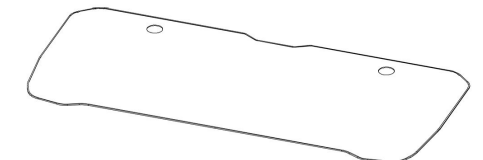
K *1



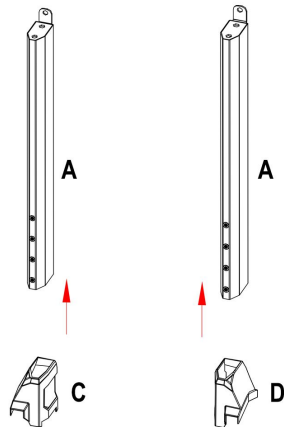
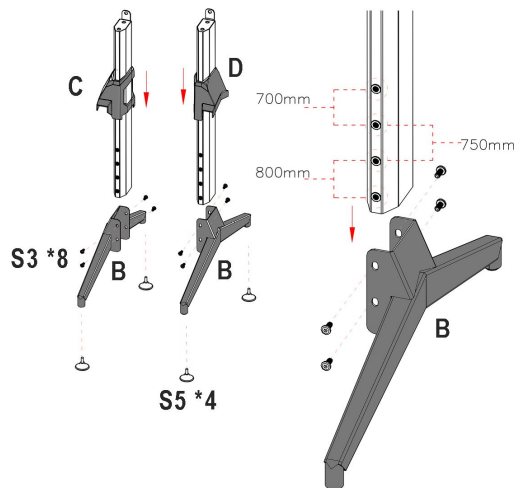
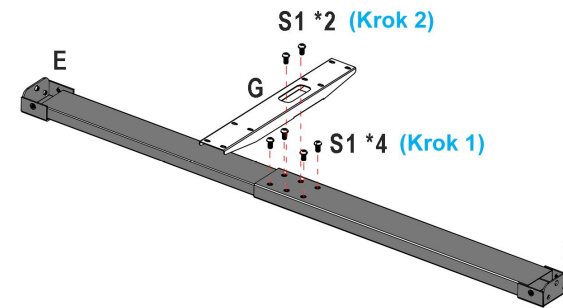
M *1



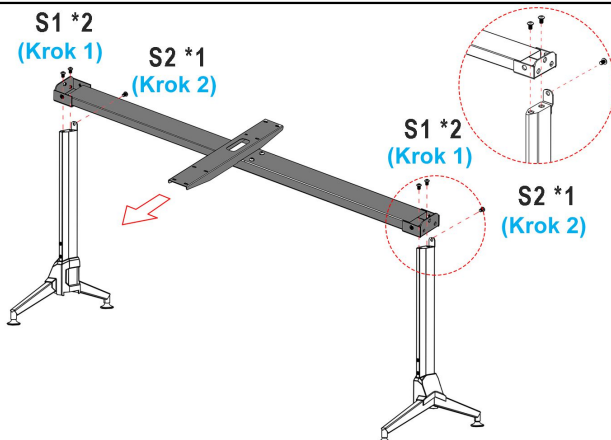
L *1



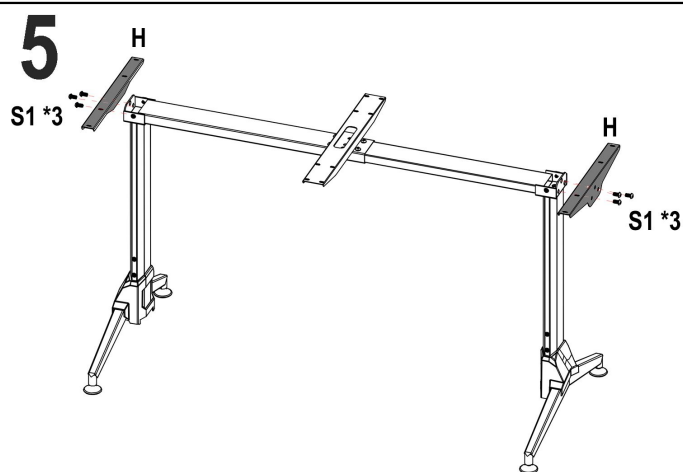
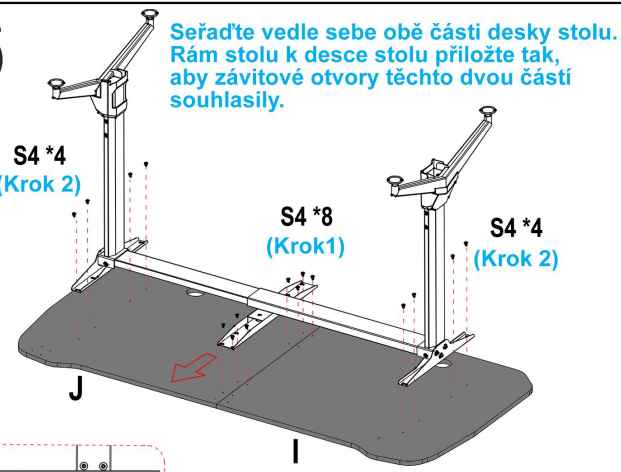
N *1

1**2****3**

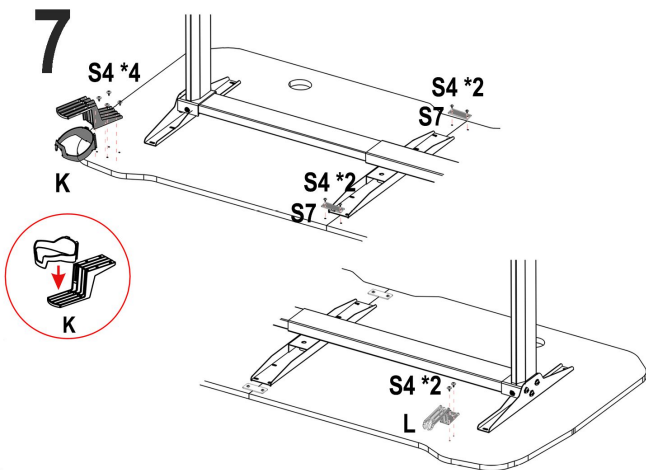
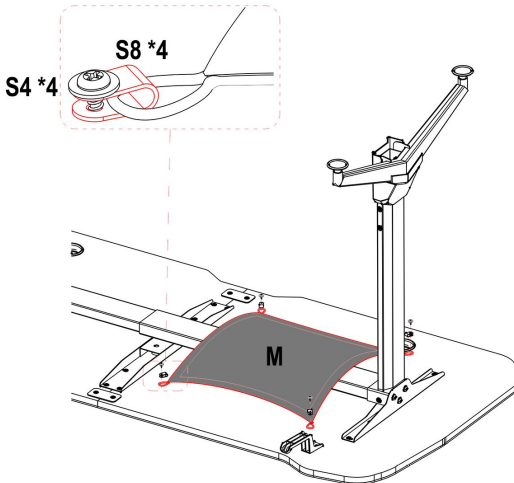
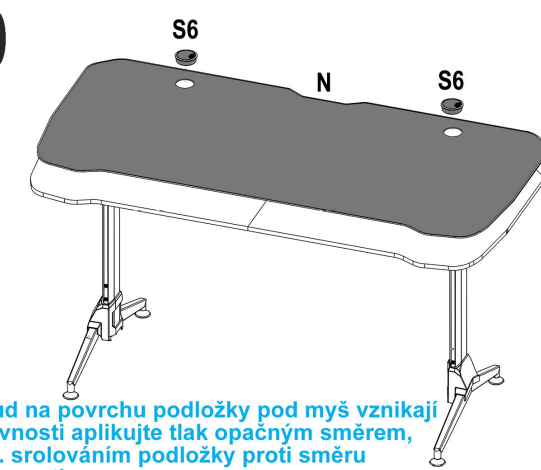
Ujistěte se, že část stolu G je kolmá k částem stolu E a F.

4

Vložte všechny šrouby do závitových otvorů podle obrázku. Utáhněte tyto šrouby. Ujistěte se, že všechny šrouby jsou řádně utáhnuté.

5**6**

Seřadte vedle sebe obě části desky stolu. Rám stolu k desce stolu přiložte tak, aby závitové otvory těchto dvou částí souhlasily.

7**8****9**

Pokud na povrchu podložky pod myš vznikají nerovnosti aplikujte tlak opačným směrem, např. srolování podložky proti směru nerovnosti.