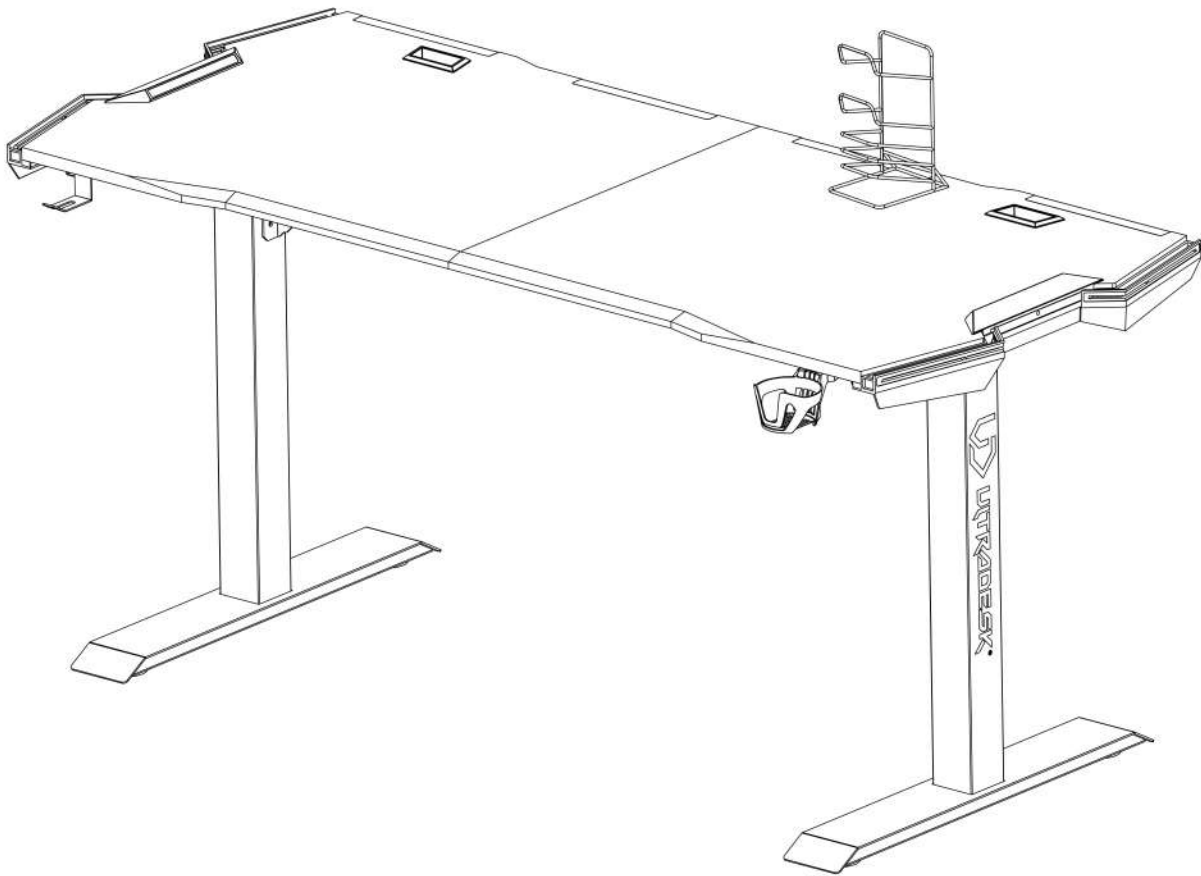




**ULTRADESK®**

# FORCE



INSTAGRAM  
**@myultradesk**



MYULTRADESK

FACEBOOK  
**@ultradesk**



TWITTER  
**@ultradeskeu**



YOUTUBE  
**Ultradesk**







**DŮLEŽITÉ INFORMACE,  
ČTĚTE POZORNĚ.  
MANUÁL S TĚMITO INFORMACEMI USCHOVEJTE  
PRO PŘÍPADNÉ BUDOUCÍ VYUŽITÍ.**

## **OBECNÉ POKYNY**

- Přečtěte si následné informace pozorně a využívejte produkt podle těchto pokynů.
- Uschovejte tento manuál a předejte jej společně s produktem, budete-li produkt předávat jiné osobě.
- Toto shrnutí nemusí zahrnovat každý detail všech možných způsobů provedení kroků uvedených v tomto manuálu. Máte-li případné dotazy nebo potřebujete více informací, prosím, neváhejte kontaktovat výrobce.

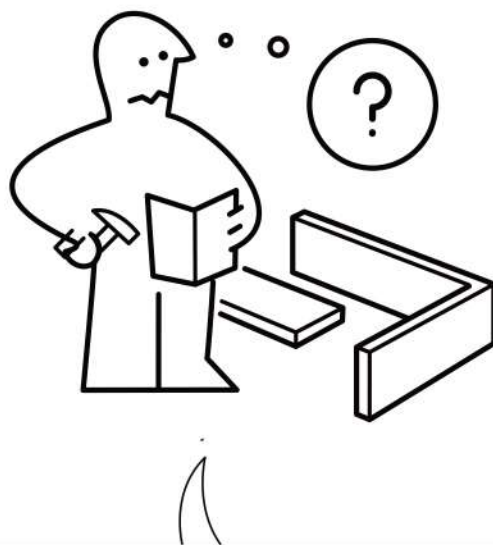
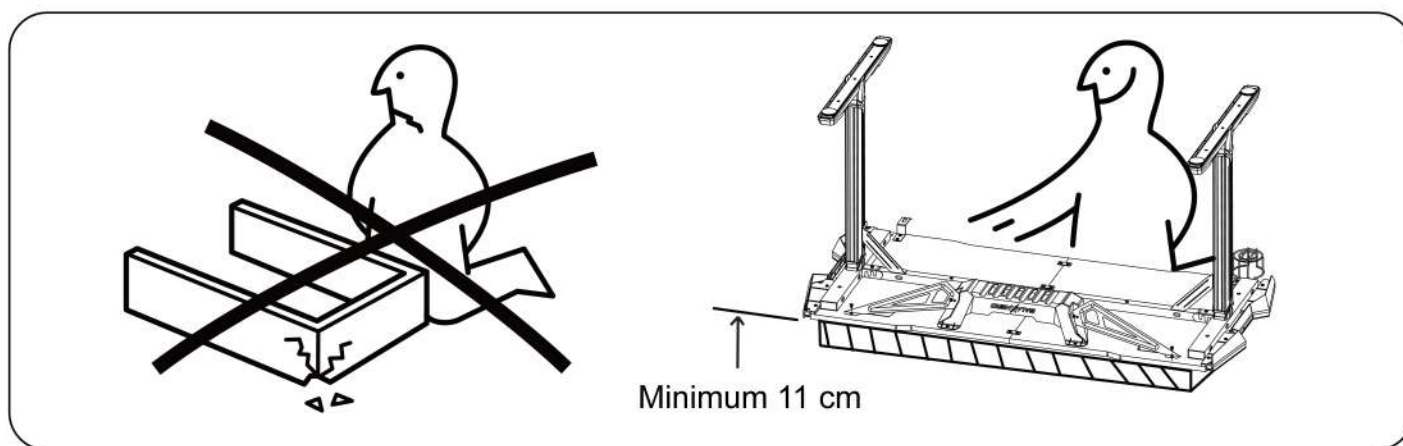
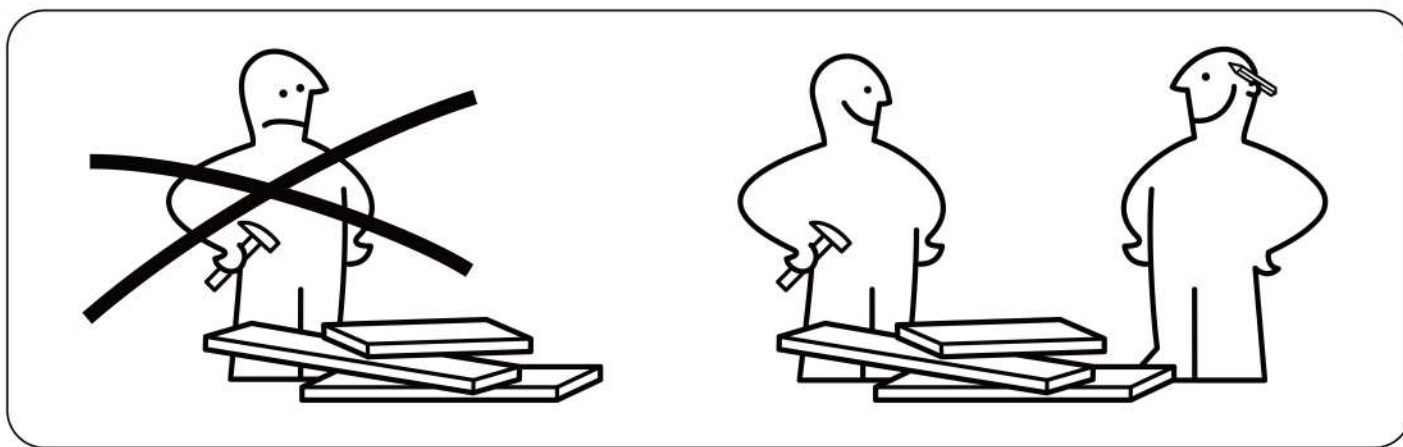
## **POZNÁMKY**

- Prosíme o řádné a přesné následování pokynů v tomto manuálu a použití tohoto produktu pouze pro vyhrazený účel.
- Pokud jde po otevření balení znatelně cítit pach, nechte otevřený produkt vyvětrat na stinném a dobře ventilovaném místě.
- Před montáží se ujistěte, že není žádná ze součástí poškozená nebo v balení nechybí. Pokud zjistíte, že jedna ze součástí chybí nebo je poškozená, nesestavujte a nepoužívejte produkt - může dojít k úrazu. Namísto toho kontaktujte výrobce.
- K zajištění bezpečného a bezproblémového používání je doporučeno dělat pravidelné kontroly dotažených šroubů a správných spojů.
- Produkt sestavujte na plochem, měkkém a čistém povrchu, abyste se vyvarovali poškození a poškrábání.
- Montáž je doporučena provádět alespoň ve dvou lidech.

## **UPOZORNĚNÍ**

- Během montáže udržujte součástky a balící materiály mimo dosah dětí a domácích mazlíčků. Mohlo by dojít ke zranění nebo udušení.
- Vyvarujte se ostrým objektům nebo žíravinám. Mohou způsobit poškození produktu.
- Při otevírání a vyjímání obsahu balení postupujte pomalu a opatrně. Vyhněte se tím případnému zranění ruky o kovové části.



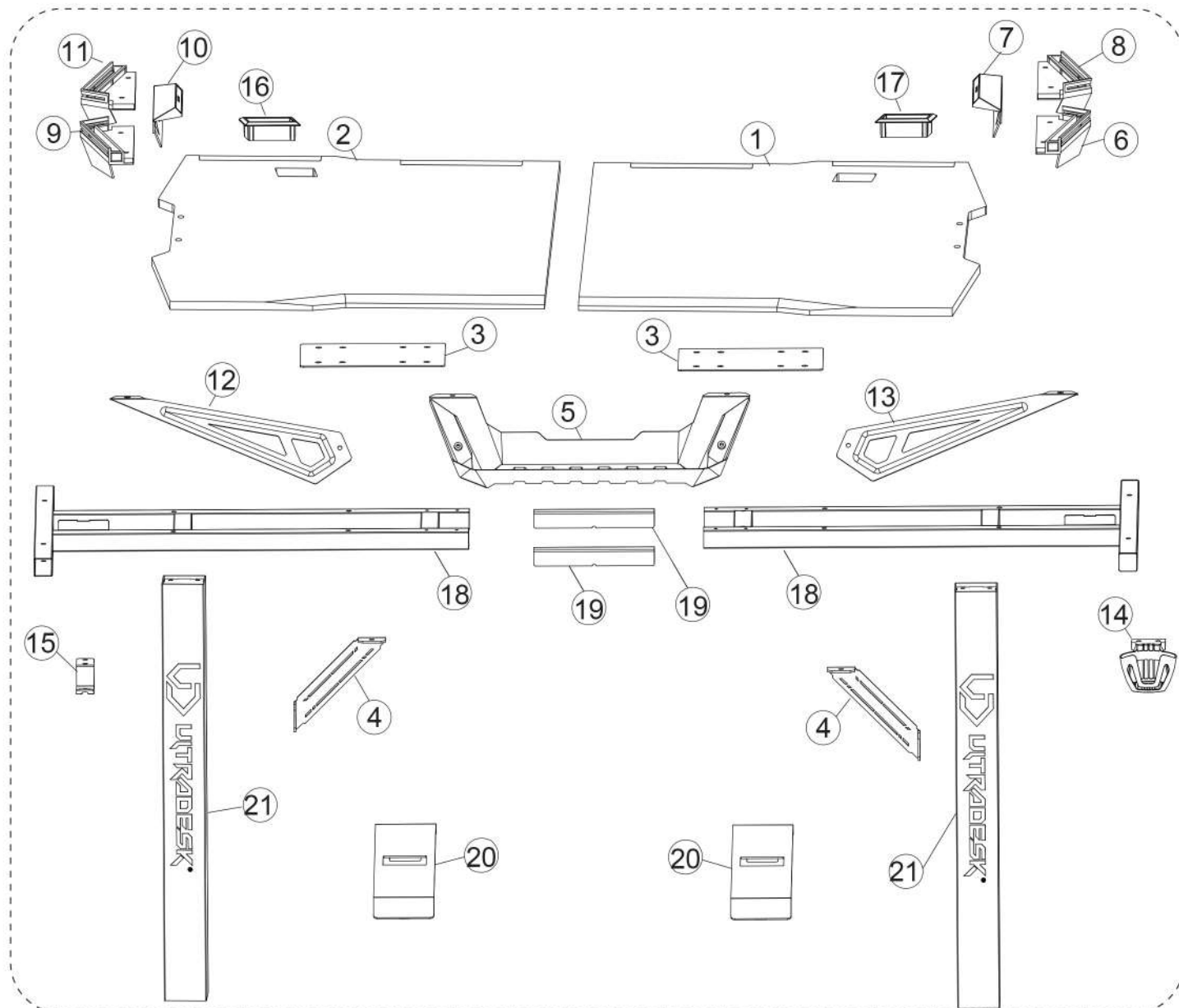


- Před montáží se ujistěte, že Vám nechybí žádné nářadí ani součástky.
- Ujistěte se, že jsou všechny součástky správné a ve správném množství.
- Máte-li dotaz, neváhejte kontaktovat výrobce.
- Užijte si Vaši novou koupí!


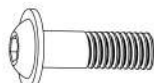


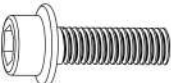









ULTRADESK®

# ROZLOŽENÉ VÝKRESY:



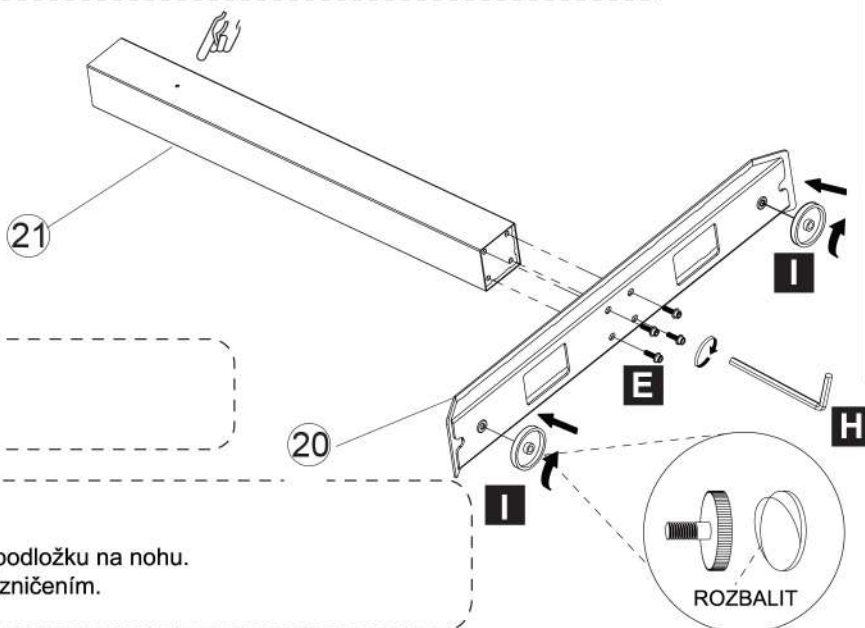
## SOUČÁSTI:

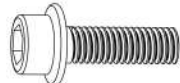



	<b>A</b> X30 M6x14		<b>B</b> X12 M6x20		<b>C</b> X 8 M6x27
	<b>D</b> X12 M6x40		<b>E</b> X16 M8*20		<b>F</b> X1 M4
	<b>G</b> X1 M5		<b>H</b> X1 M6		<b>I</b> X6
	<b>L</b> X4		<b>N</b> X6		<b>M</b> X1

# 1.

**POZNÁMKA:**

Směr instalace je znázorněn na obrázku  
Tento krok je velmi důležitý !!



	<b>E</b> X8 M8x20
	<b>H</b> X1 M6
	<b>I</b> X4
	<b>L</b> X4

**POZNÁMKA:**

Řádně utáhněte šrouby.

**POZNÁMKA:**

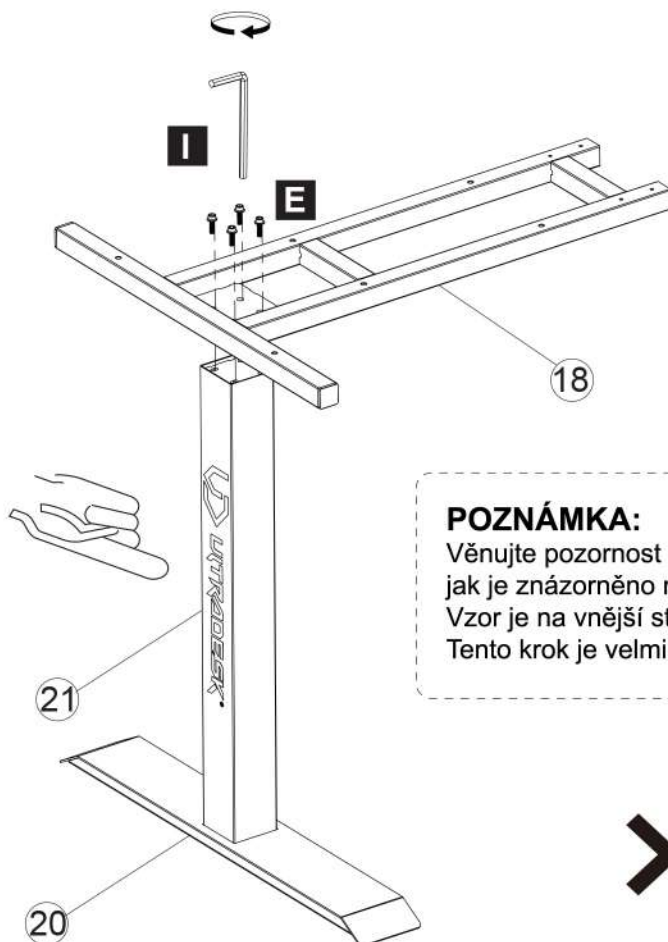
Odstraňte fólii a přilepte podložku na nohu.  
To ochrání podlahu před zničením.

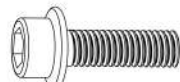

# x2

# 2.

**POZNÁMKA:**

Doporučte montáž tohoto produktu dvěma lidmi.



	<b>E</b> X8 M8x20
	<b>I</b> X1 M6

**POZNÁMKA:**

Řádně utáhněte šrouby.

**POZNÁMKA:**

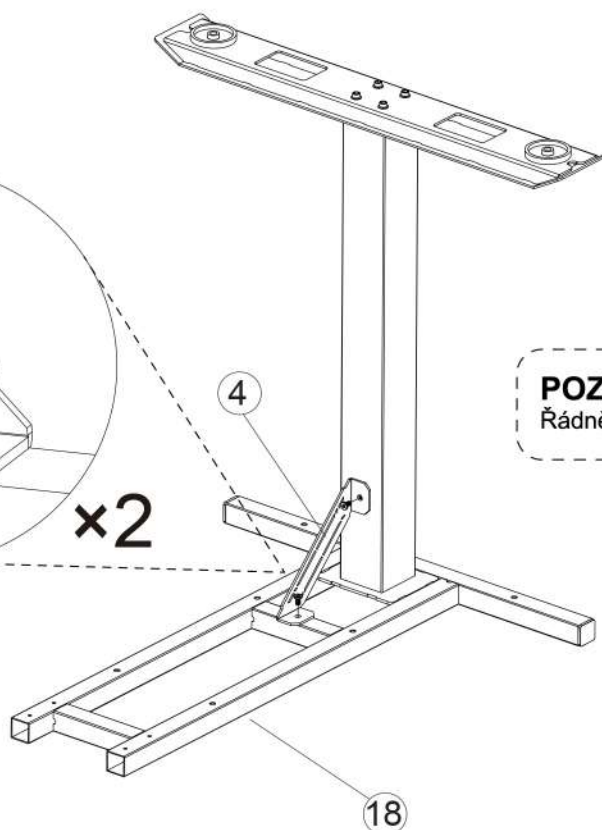
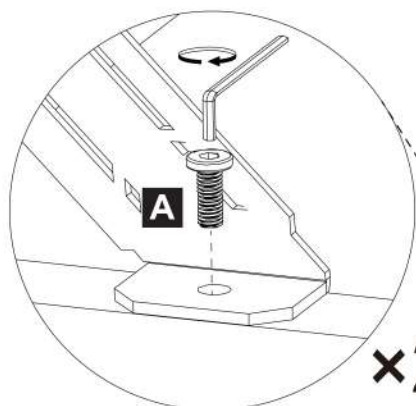
Věnujte pozornost směru instalace komponent,  
jak je znázorněno na obrázku;  
Vzor je na vnější straně;  
Tento krok je velmi důležitý !!



# x2



ULTRADESK®

3.

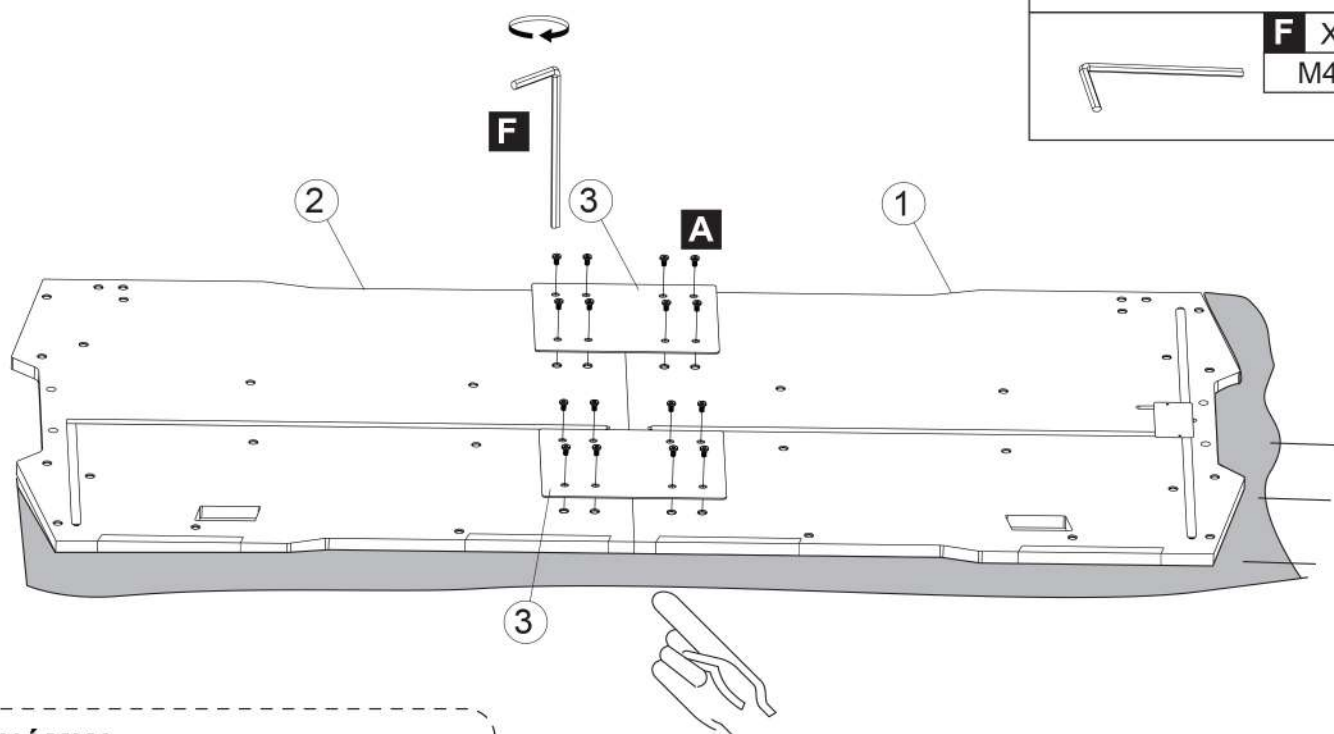




	<b>A</b> X4 M6x14
	<b>F</b> X1 M4

**POZNÁMKA:**  
Řádně utáhněte šrouby.

x2

4.



	<b>A</b> X16 M6x14
	<b>F</b> X1 M4

**POZNÁMKA:**  
Položte pod desku příkrývku, aby nedošlo k poškrábání nebo poškození.

**POZNÁMKA:**  
Po vyrovnání švu části 1 a části 2 poté šroub utáhněte.







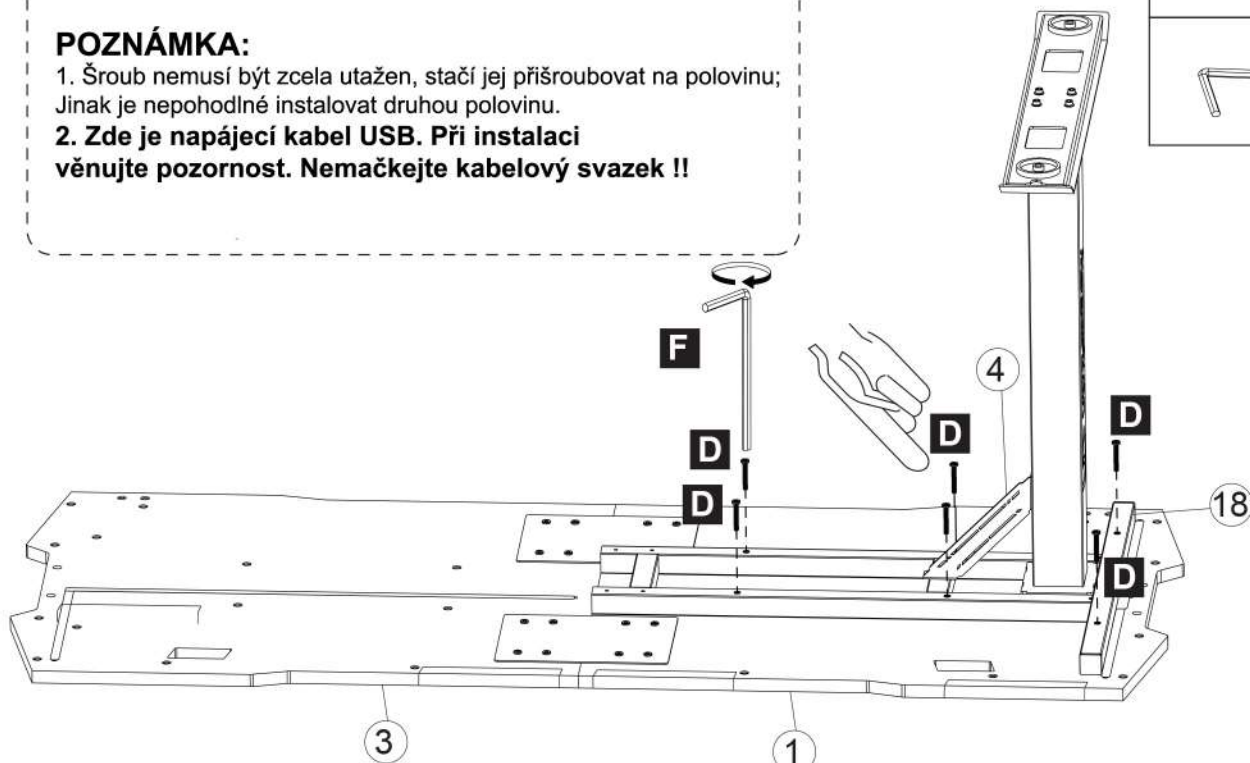
# 5.

**POZNÁMKA:**



1. Šroub nemusí být zcela utážen, stačí jej přišroubovat na polovinu; Jinak je nepohodlné instalovat druhou polovinu.

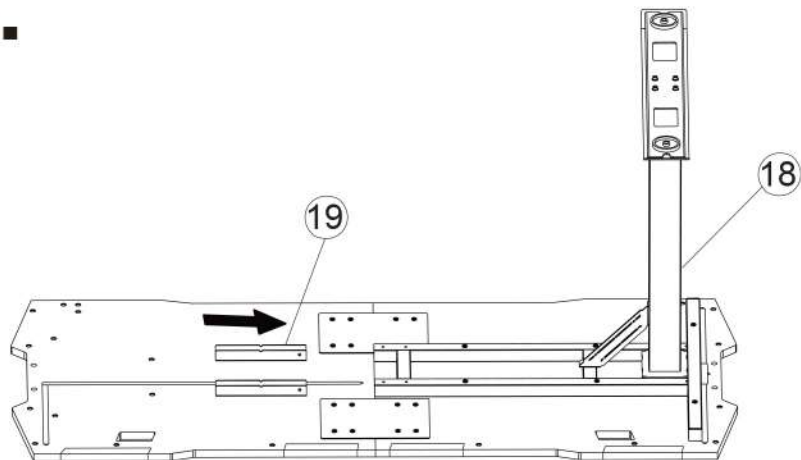
2. Zde je napájecí kabel USB. Při instalaci věnujte pozornost. Nemačkejte kabelový svazek !!

	<b>D</b> X6 M6x40
	<b>F</b> X1 M4



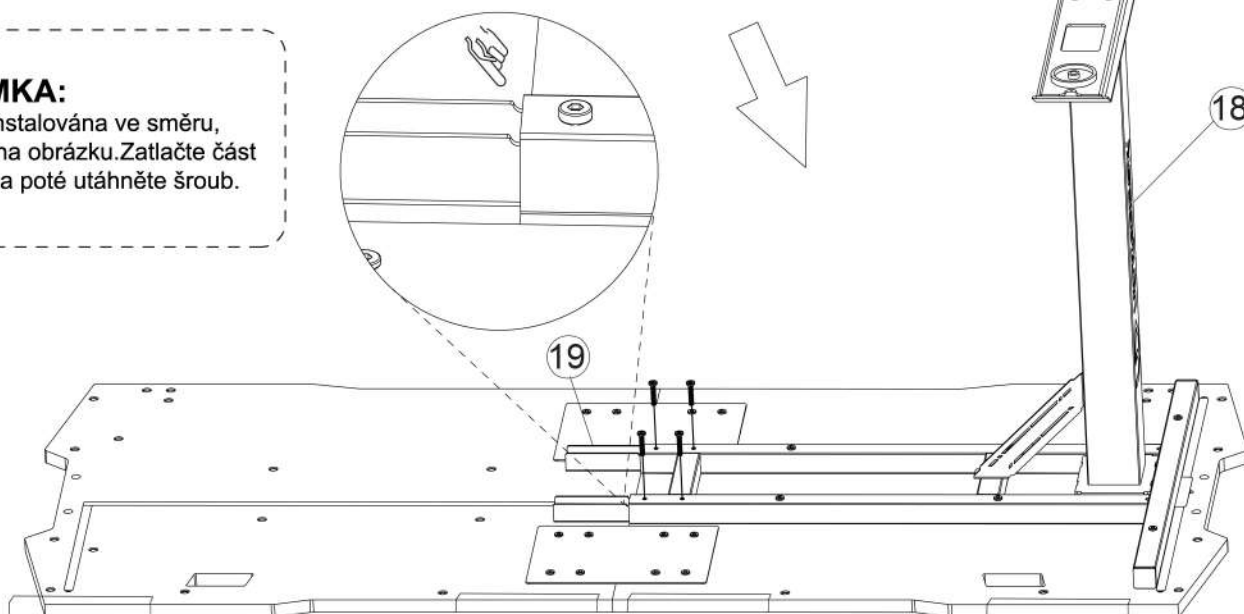
# 6.

	<b>C</b> X4 M6x27
	<b>G</b> X1 M5

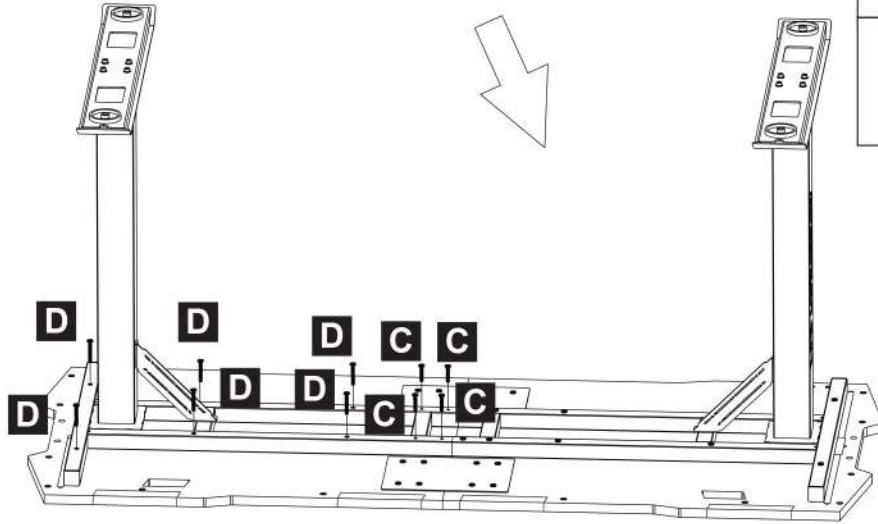
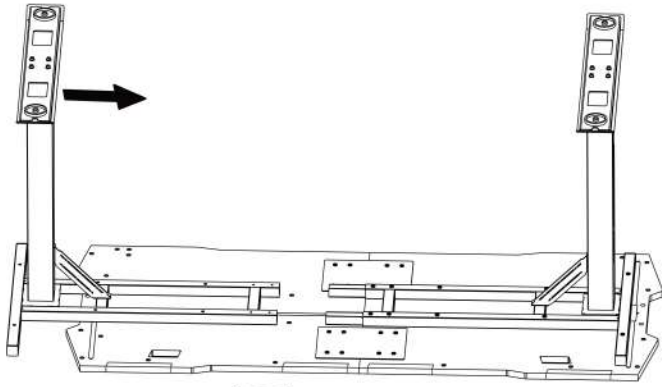






**POZNÁMKA:**

Část 19 je instalována ve směru, který vidíte na obrázku. Zatlačte část do poloviny a poté utáhněte šroub.

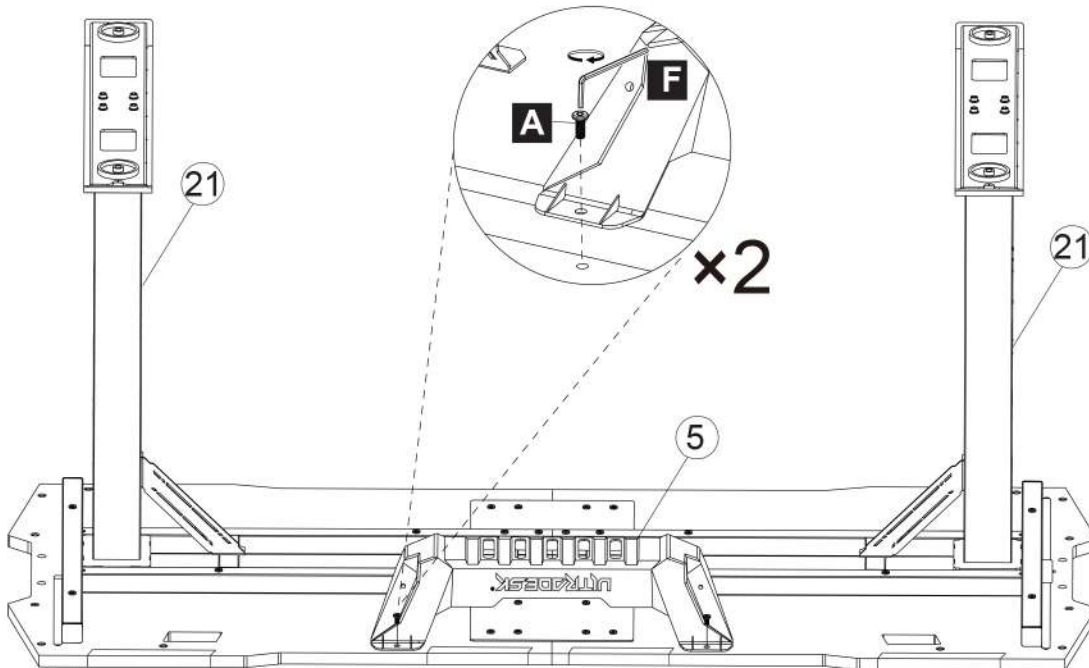




7.



	<b>C</b> X4 M6x27
	<b>D</b> X6 M6x40
	<b>F</b> X1 M4
	<b>G</b> X1 M5

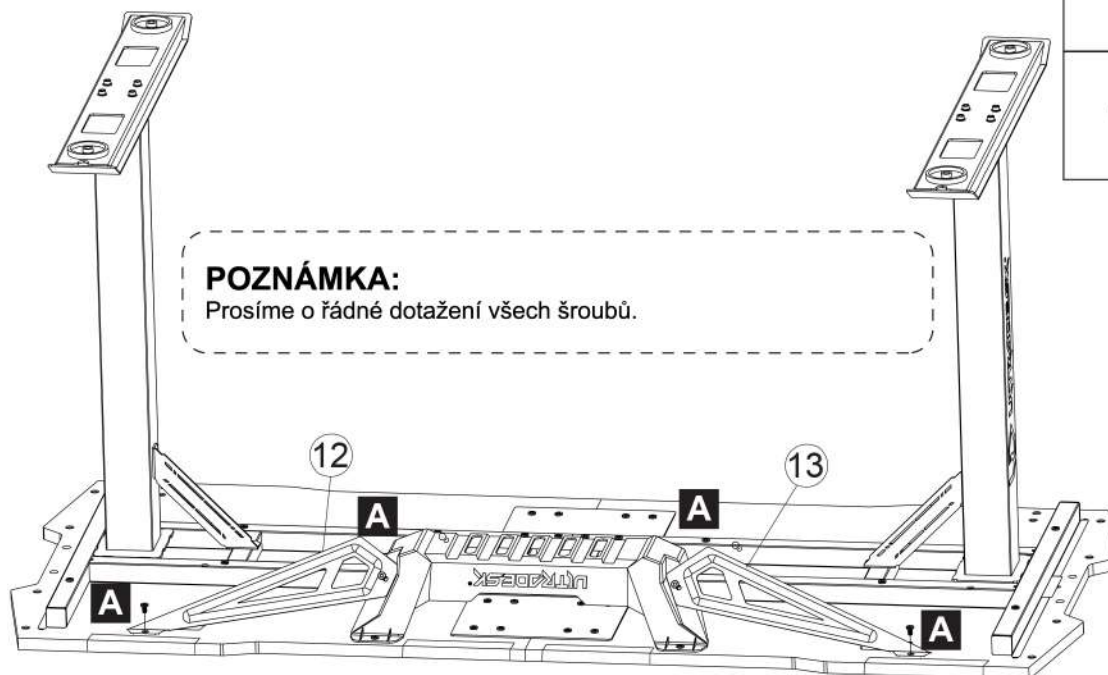
8.



	<b>A</b> X2 M6x14
	<b>F</b> X1 M4





# 9.



**POZNÁMKA:**

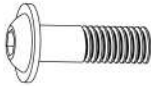

Prosíme o řádné dotažení všech šroubů.

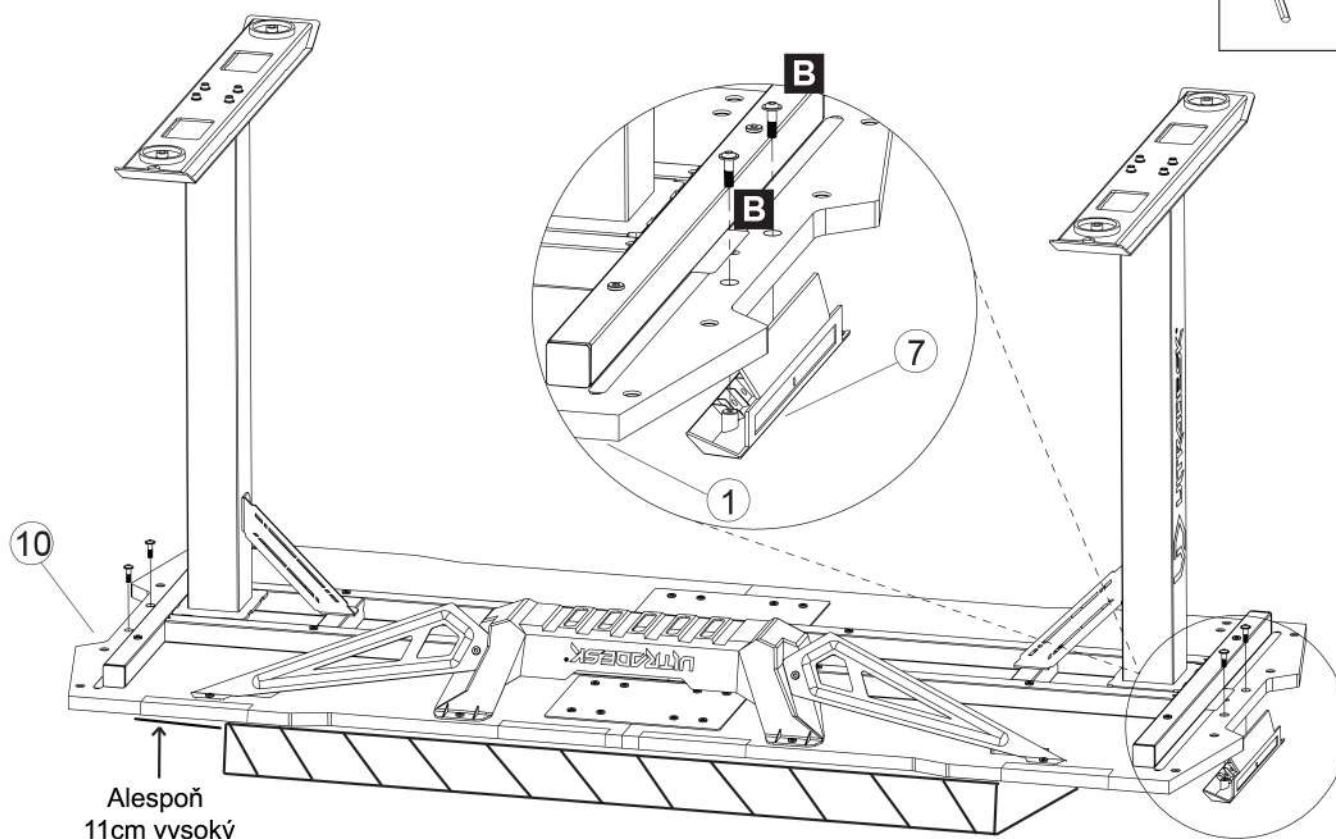
	<b>A</b> X4 M6x14
	<b>F</b> X1 M4

# 10.

**POZNÁMKA:**

Na rohu stolu jsou štítky.  
Smontujte prosím plastové části podle štítku.

	<b>B</b> X4 M6x20
	<b>F</b> X1 M4



1. Umístěte desku stolu na plošinu ve výšce nejméně 10 centimetrů instalace, aby se zabránilo rozdrčení a poškrábání podsvícení.

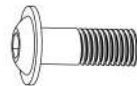




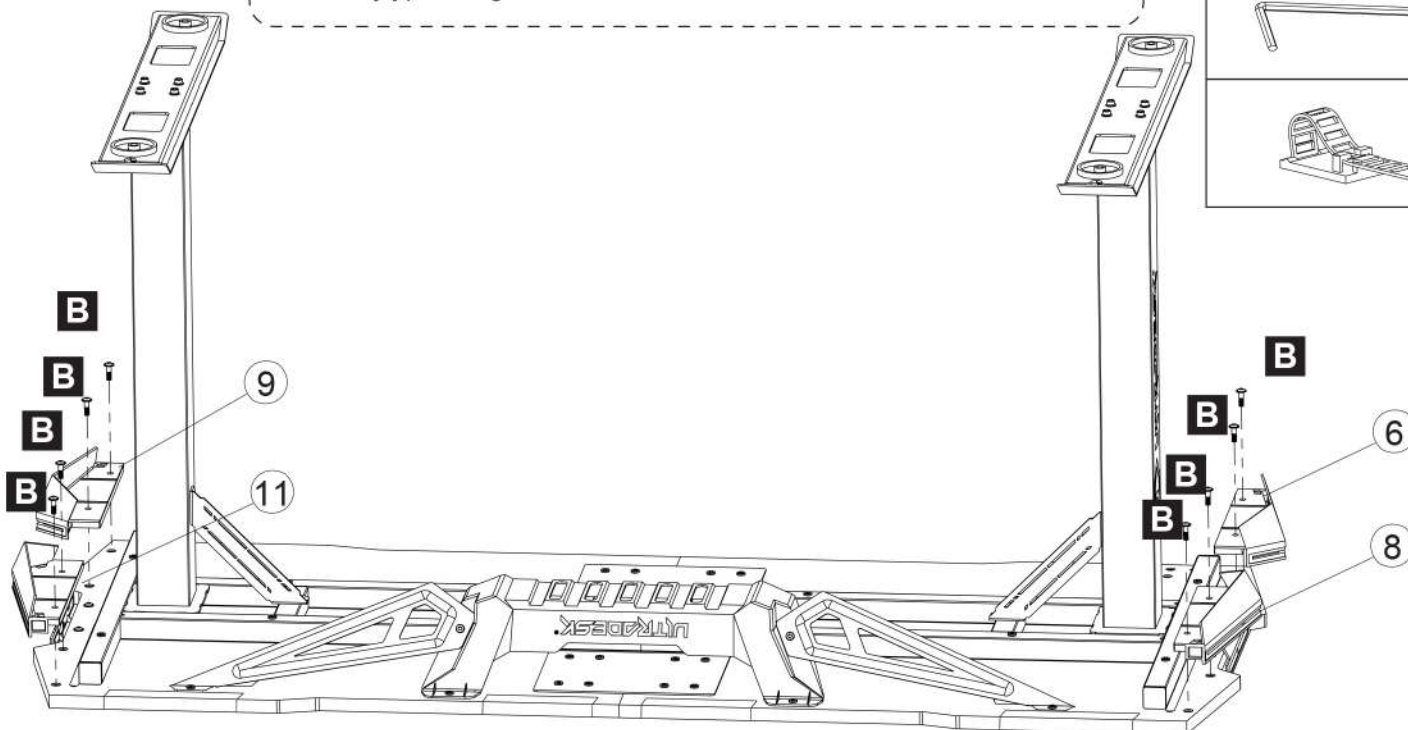
ULTRADESK®

11.

**POZNÁMKA:**

Digitální štítek je vložen do rohu stolu a prosím sestavte jej podle digitálního štítku.

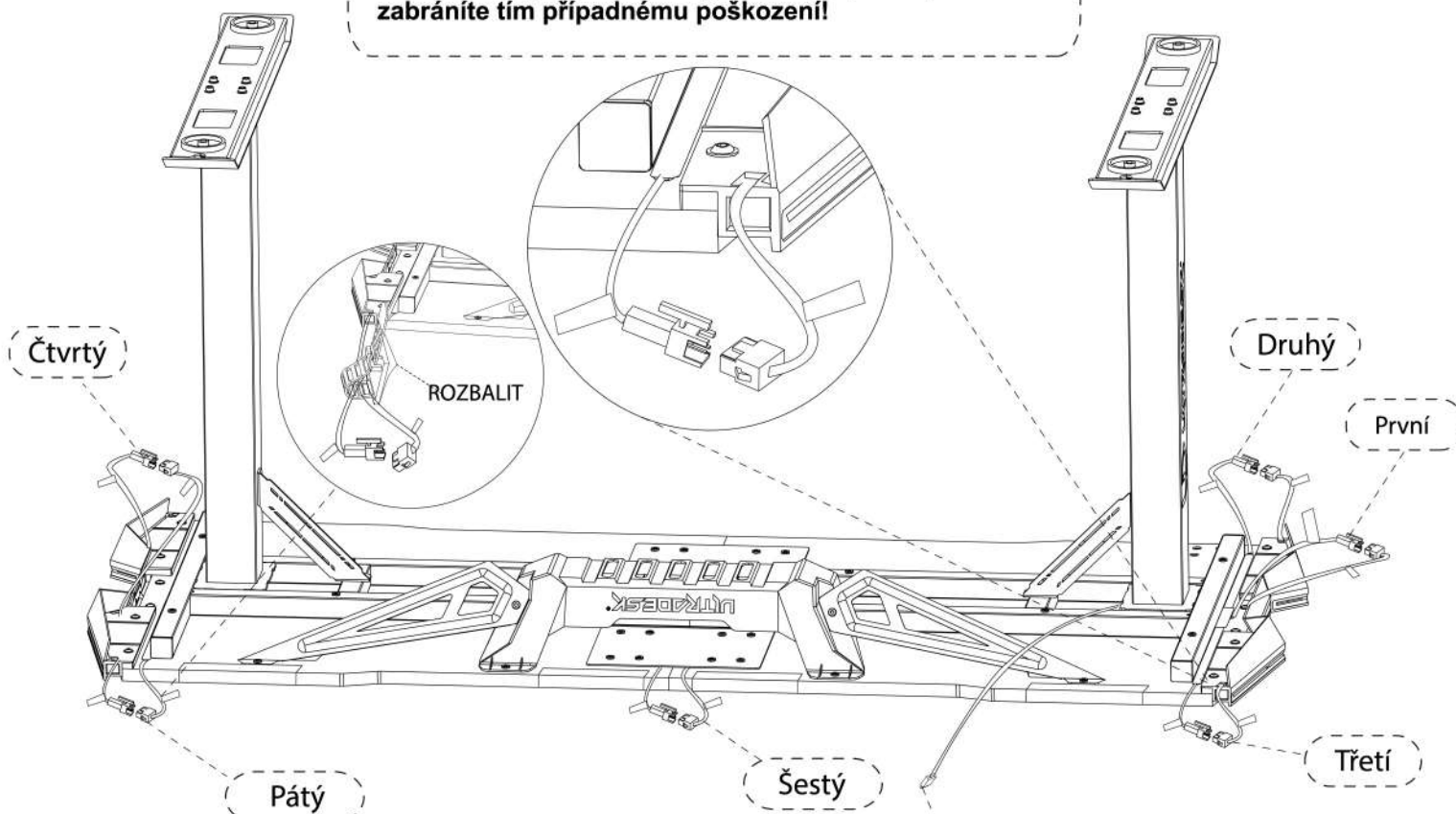
	<b>B</b> X8 M6x20
	<b>F</b> X1 M4
	<b>N</b> X6



12.

**POZNÁMKA:**

Prosím propojte dva kabely stejné barvy.  
Během zapojování zacházejte s dráty opatrně, zabráníte tím případnému poškození!



**POZNÁMKA:**

Pokud používáte kabelové svorky, opatrně odstraňte papír z těla, poté produkt rychle umístěte do správné polohy a pevným stisknutím jej udržujte v úplném kontaktu.

USB nabíjecí kabel, vstupní napětí: 5V;  
Vstupní proud 1,5A

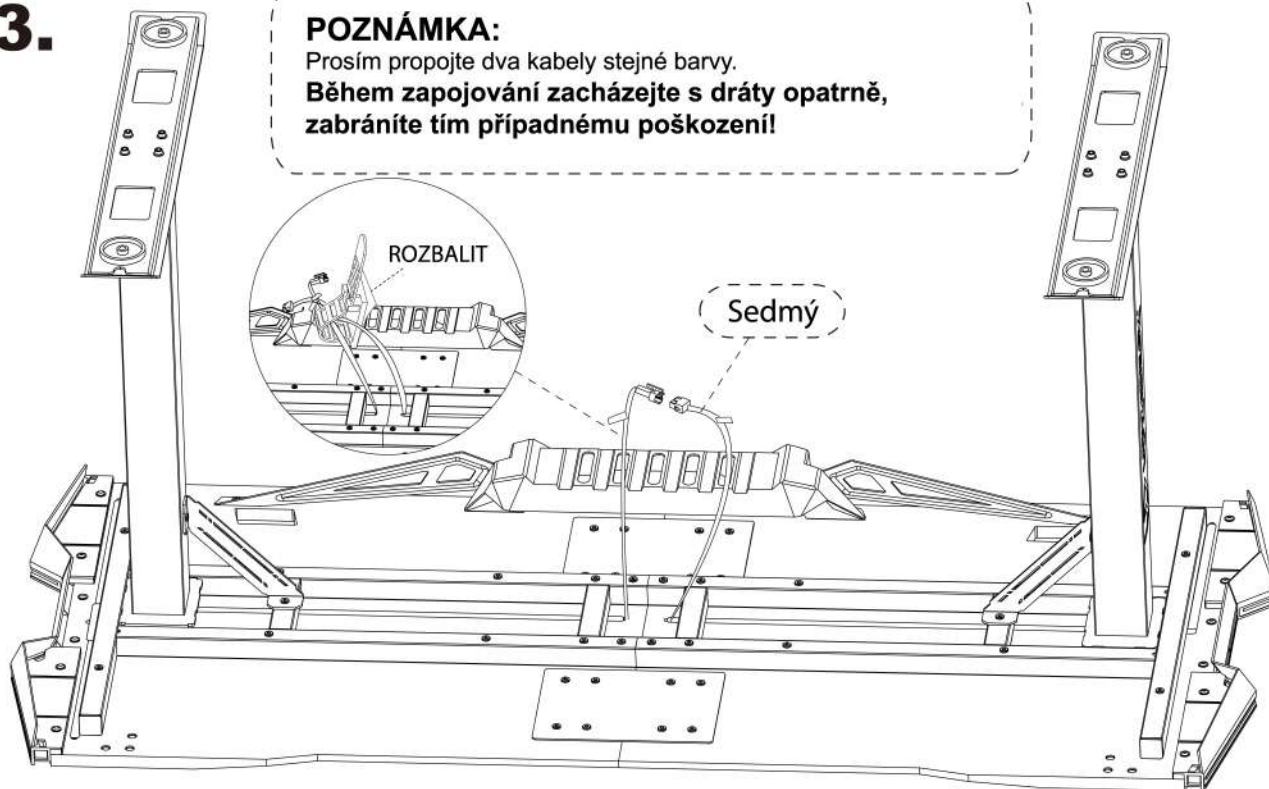




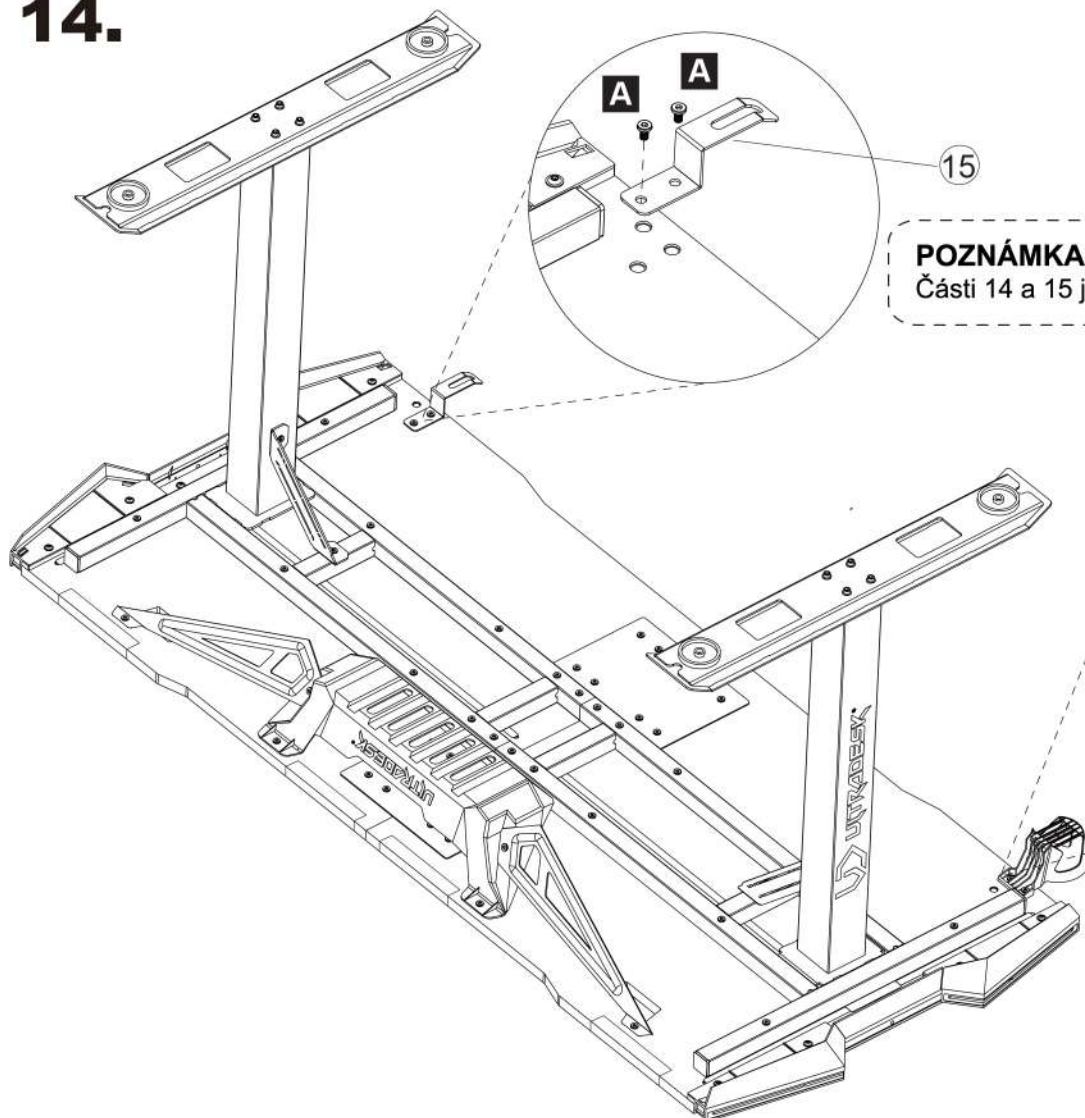
13.



**POZNÁMKA:**

Prosím propojte dva kabely stejné barvy.  
Během zapojování zacházejte s dráty opatrně,  
zabráníte tím případnému poškození!



14.

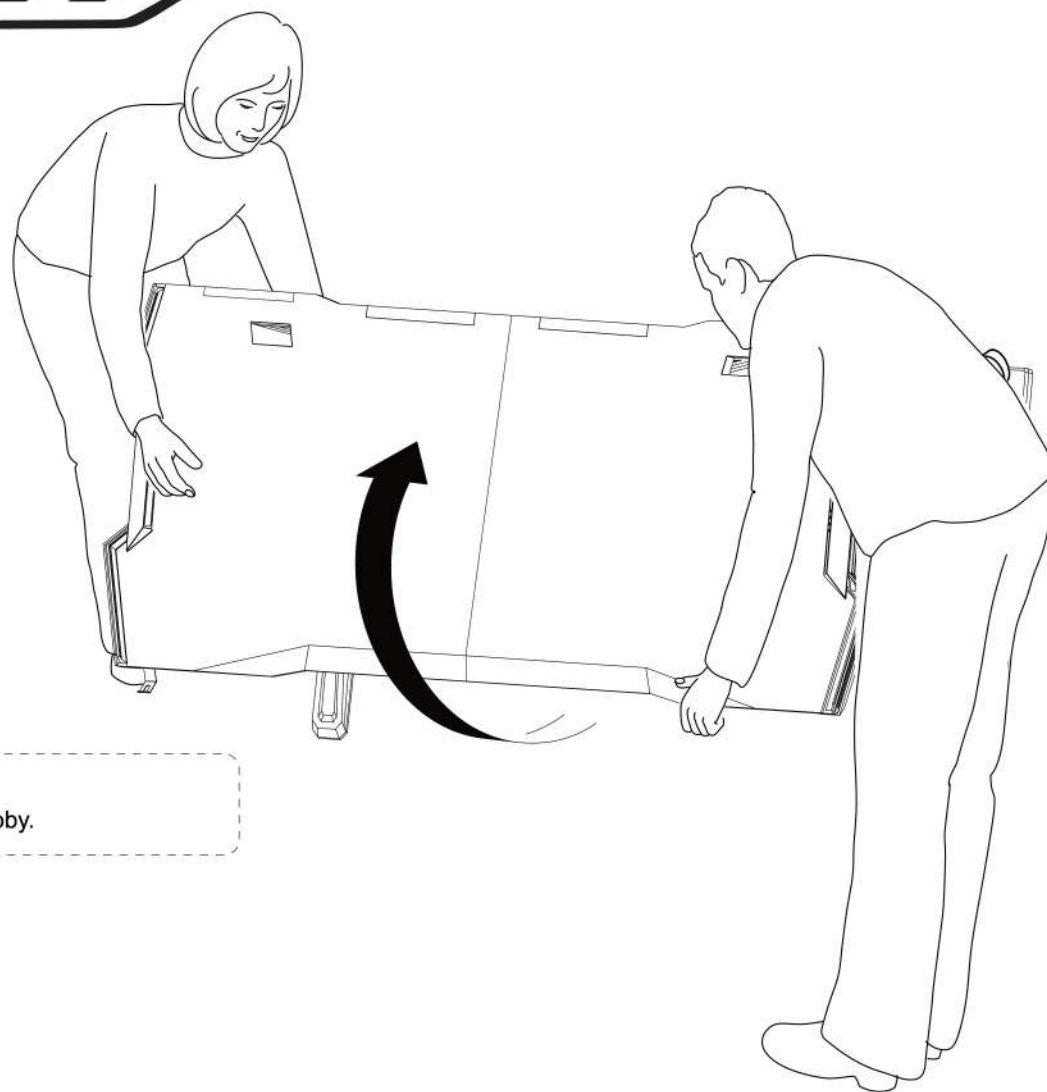


	<b>A</b> X4 M6x14
	<b>F</b> X1 M4

**POZNÁMKA:**

Části 14 a 15 jsou zaměnitelné.

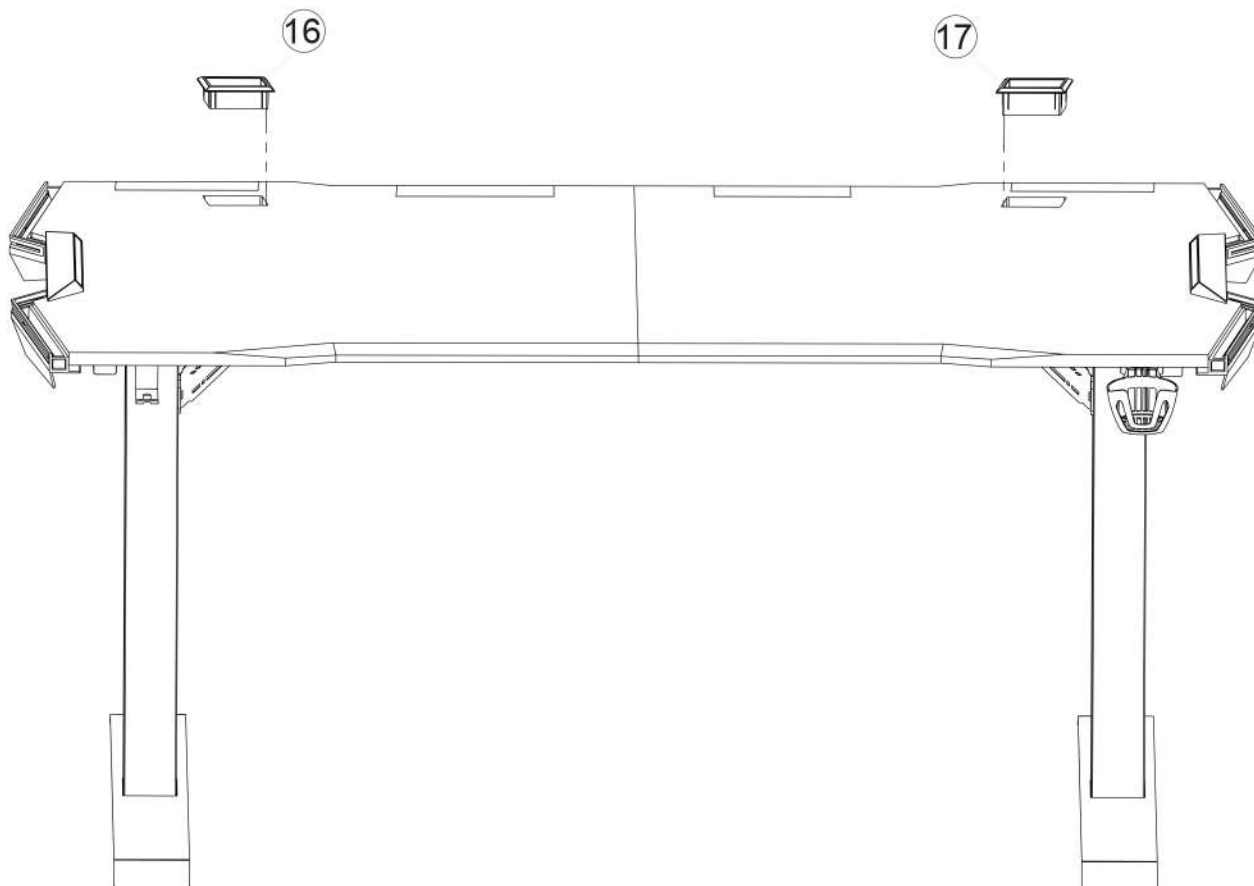
**15.**



**POZNÁMKA:**

Pro otočení stolu je potřeba dvě osoby.

**16.**

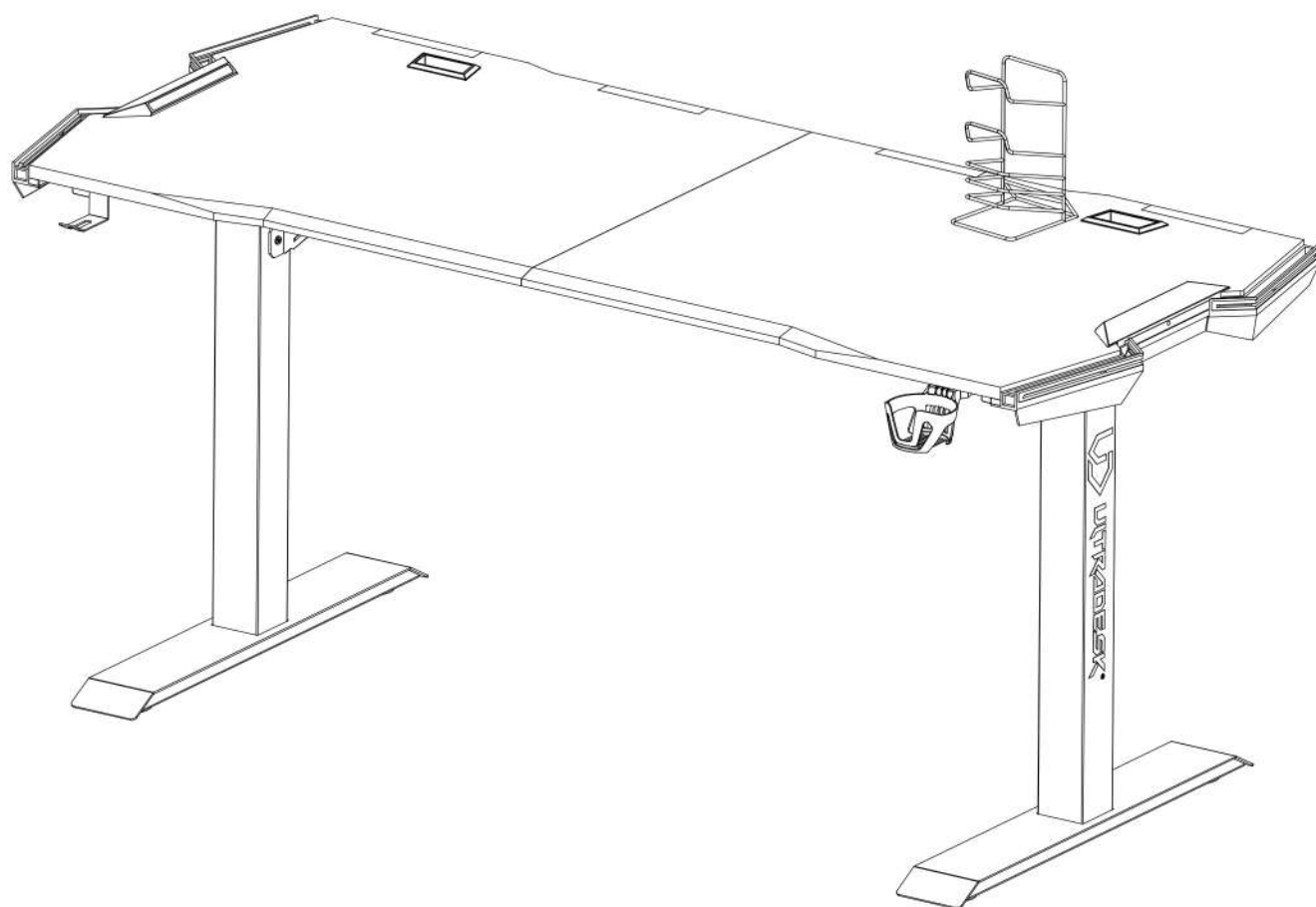
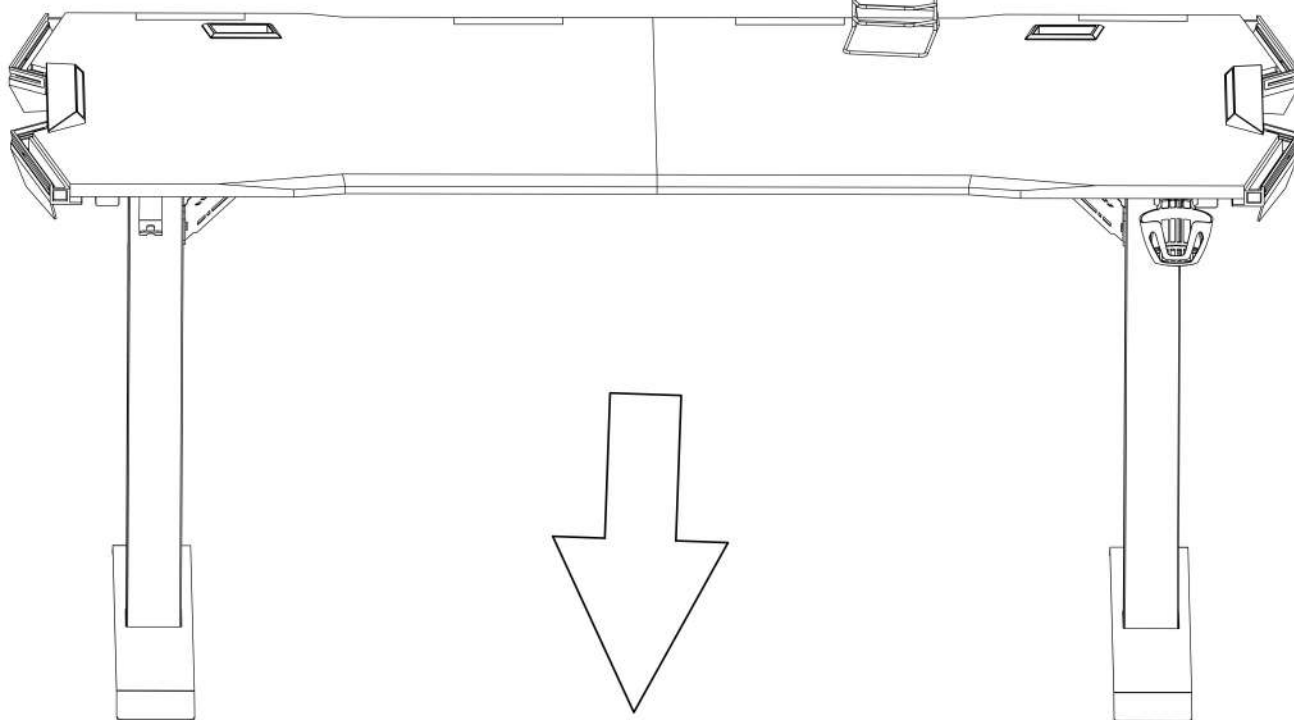




**17.**



**M**



## NÁVOD K NASTAVENÍ PODSVÍCENÍ

①: Tlačítka

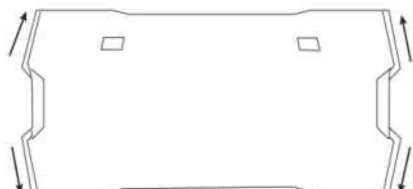



⏻	ON/OFF - ZAPNOUT/VYPNOUT - FUNKCE PAMĚTI PODSVÍCENÍ
📊	JAS / NASTAVENÍ RYCHLOSTI EFEKTU PODSVÍCENÍ - JAS MÁ 7 ÚROVNÍ NASTAVENÍ (LZE NASTAVIT POUZE U REŽIMU STATICKÉ BARVY). RYCHLOST EFEKTU PODSVÍCENÍ MÁ TAKÉ 7 ÚROVNÍ NASTAVENÍ (MIMO REŽIMU STATICKÉ BARVY)
🔄	NASTAVENÍ BARVY - VÝBĚR Z 9 BAREV
☰	NASTAVENÍ REŽIMU PODSVÍCENÍ - VÝBĚR Z 22 REŽIMU PODSVÍCENÍ










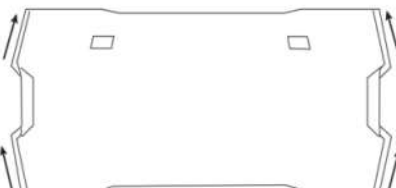


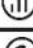

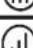









②: Popis dynamických efektů podsvícení

EFEKT DECHU	Světlo se rytmicky rozsvěcí a zhasíná
SVĚTELNÁ VLNA	Jeden malý podsvícený sektor se pohybuje podle výběru
VLNĚNÍ	Mnoho světelných sektorů se pohybuje podle výběru bez neosvětlené mezery mezi sektory
MĚNĚNÍ VŠECH BAREV	Barvy se mezi sebou mění
KONTRASTNÍ PODSVÍCENÍ	Dvě barvy se ukazují půl na půl, statické světlo

③: Popis 22 režimů podsvícení

	REŽIM ☰	TLAČÍTKA	TYPY	POZNÁMKY	
1	Efekt dechu	ON ⏻		Funkce paměti podsvícení (automaticky přejde k poslednímu efektu podsvícení po 3 vteřinách)	
2	Statická barva	Změnit barvu 🔄	9	Bílá, zelená, tyrkysová, modrá, růžová, červená, oranžová	
		Změnit jas 📊	7		
3	Efekt dechu 1 barva	Změnit barvu 🔄	10	10. volba barvy bude přepínat mezi všemi barvami	
		Změnit rychlost 📊	7		
4	Jednobarevná světelná vlna pohyb rozptýlením	Změnit barvu 🔄	9	 <p>Světelný efekt se bude pohybovat zprostřed LED prvků stolu ven ke vnějším okrajům LED prvků stolu. Plnobarevný režim, bez funkce přepínání barvy.</p>	
		Změnit rychlost 📊	7		
5	Jednobarevné vlnění pohyb rozptýlením	Změnit barvu 🔄	9		
		Změnit rychlost 📊	7		
6	Dvoubarevné vlnění pohyb rozptýlením	Změnit barvu 🔄	6		
		Změnit rychlost 📊	7		
7	Plnobarevná stuha pohyb rozptýlením	Změnit barvu 🔄	1		
		Změnit rychlost 📊	7		
8	Jednobarevná světelná vlna pohyb do středu	Změnit barvu 🔄	9		 <p>Světelný efekt se bude pohybovat z vnější části LED prvků stolu směrem dovnitř ke středu LED prvků stolu. Plnobarevný režim, bez funkce přepínání barvy</p>
		Změnit rychlost 📊	7		
9	Jednobarevné vlnění pohyb do středu	Změnit barvu 🔄	9		
		Změnit rychlost 📊	7		
10	Dvoubarevné vlnění pohyb do středu	Změnit barvu 🔄	6		
		Změnit rychlost 📊	7		
11	Plnobarevná stuha pohyb do středu	Změnit rychlost 📊	1		



12	Jednobarevná světelná vlna zpětný pohyb	Změnit barvu 	9	<p>Světelný efekt se pohybuje ze zadní strany stolu směrem k přední straně stolu. Plnobarevný režim, bez funkce přepínání barvy.</p> 	
		Změnit rychlost 	7		
13	Jednobarevné vlnění zpětný pohyb	Změnit barvu 	9		
		Změnit rychlost 	7		
14	Dvoubarevné vlnění zpětný pohyb	Změnit barvu 	6		
		Změnit rychlost 	7		
15	Plnobarevná stuha zpětný pohyb	Změnit rychlost 	1		
16	Jednobarevná světelná vlna pohyb vpřed	Změnit barvu 	9		<p>Světelný efekt se pohybuje z přední strany stolu k zadní straně stolu. Plnobarevný režim, bez funkce přepínání barvy.</p> 
		Změnit rychlost 	7		
17	Jednobarevná vlnění pohyb vpřed	Změnit barvu 	9		
		Změnit rychlost 	7		
18	Dvoubarevné vlnění pohyb vpřed	Změnit barvu 	6		
		Změnit rychlost 	7		
19	Plnobarevná stuha pohyb vpřed	Změnit rychlost 	1		
20	Jednobarevná vlna pohyb proti směru hodinových ručiček	Změnit barvu 	9	<p>Světelný efekt se pohybuje proti směru hodinových ručiček</p> 	
		Změnit rychlost 	7		
21	Jednobarevná vlna pohyb po směru hodinových ručiček	Změnit barvu 	9	<p>Světelný efekt se pohybuje po směru hodinových ručiček</p> 	
		Změnit rychlost 	7		
22	Kontrastní podsvícení	Změnit barvu 	12	<p>Dvě barvy se ukazují půl na půl, statické světlo</p>	
		Změnit jas 	7		

Jednoduše vložte USB stolu do adaptéru nebo do USB portu počítače a užívejte si perfektního podsvícení.