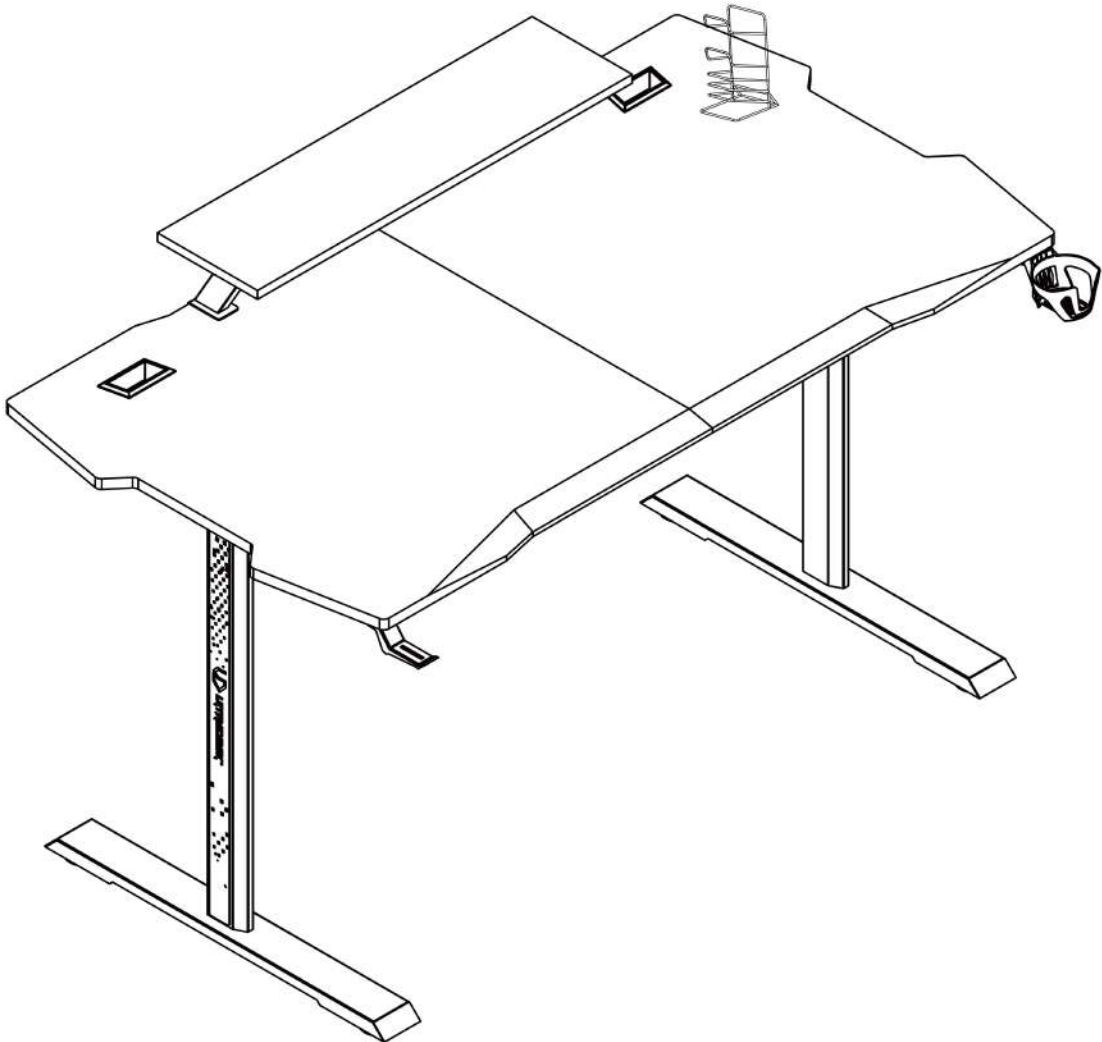




ULTRADESK®

ATOMIC



@myultradesk



MYULTRADESK

@ultradesk



@ultradeskeu



Ultradesk





**DŮLEŽITÉ INFORMACE,
ČTĚTE POZORNĚ.
MANUÁL S TĚMITO INFORMACEMI USCHOVEJTE
PRO PŘÍPADNÉ BUDOUCÍ VYUŽITÍ.**

OBECNÉ POKYNY

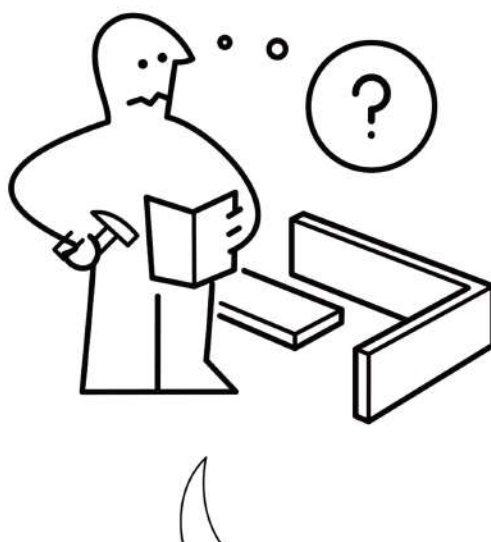
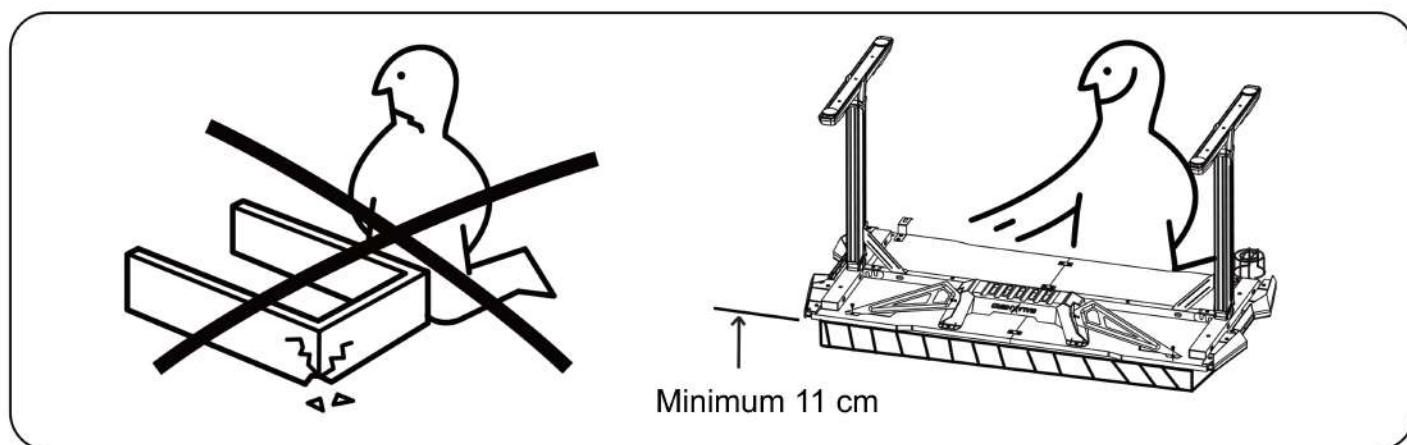
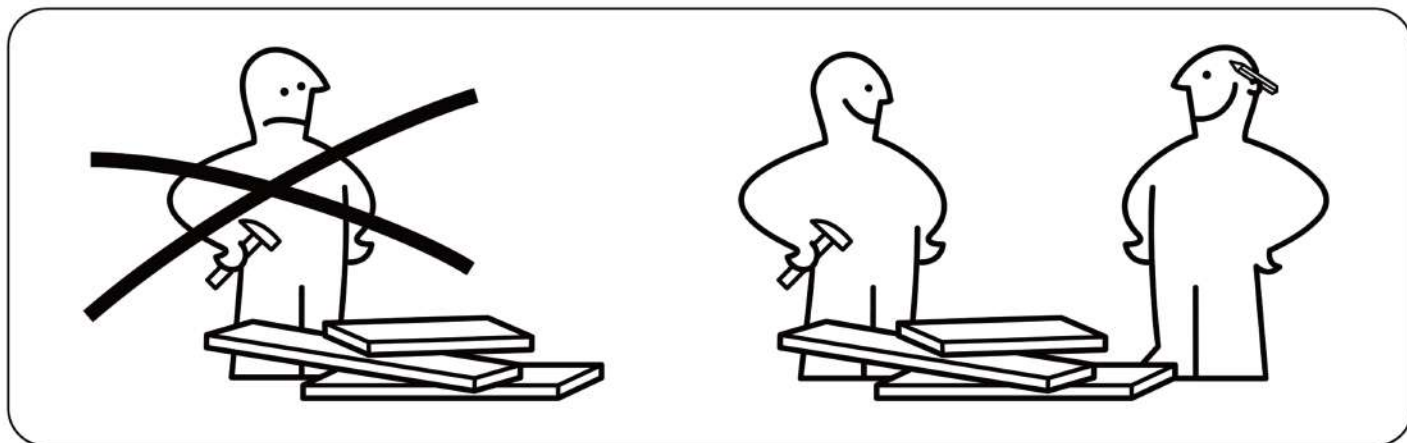
- Přečtěte si následné informace pozorně a využívejte produkt podle těchto pokynů.
- Uschovejte tento manuál a předejte jej společně s produktem, budete-li produkt předávat jiné osobě.
- Toto shrnutí nemusí zahrnovat každý detail všech možných způsobů provedení kroků uvedených v tomto manuálu. Máte-li případné dotazy nebo potřebujete více informací, prosím, neváhejte kontaktovat výrobce.

POZNÁMKY

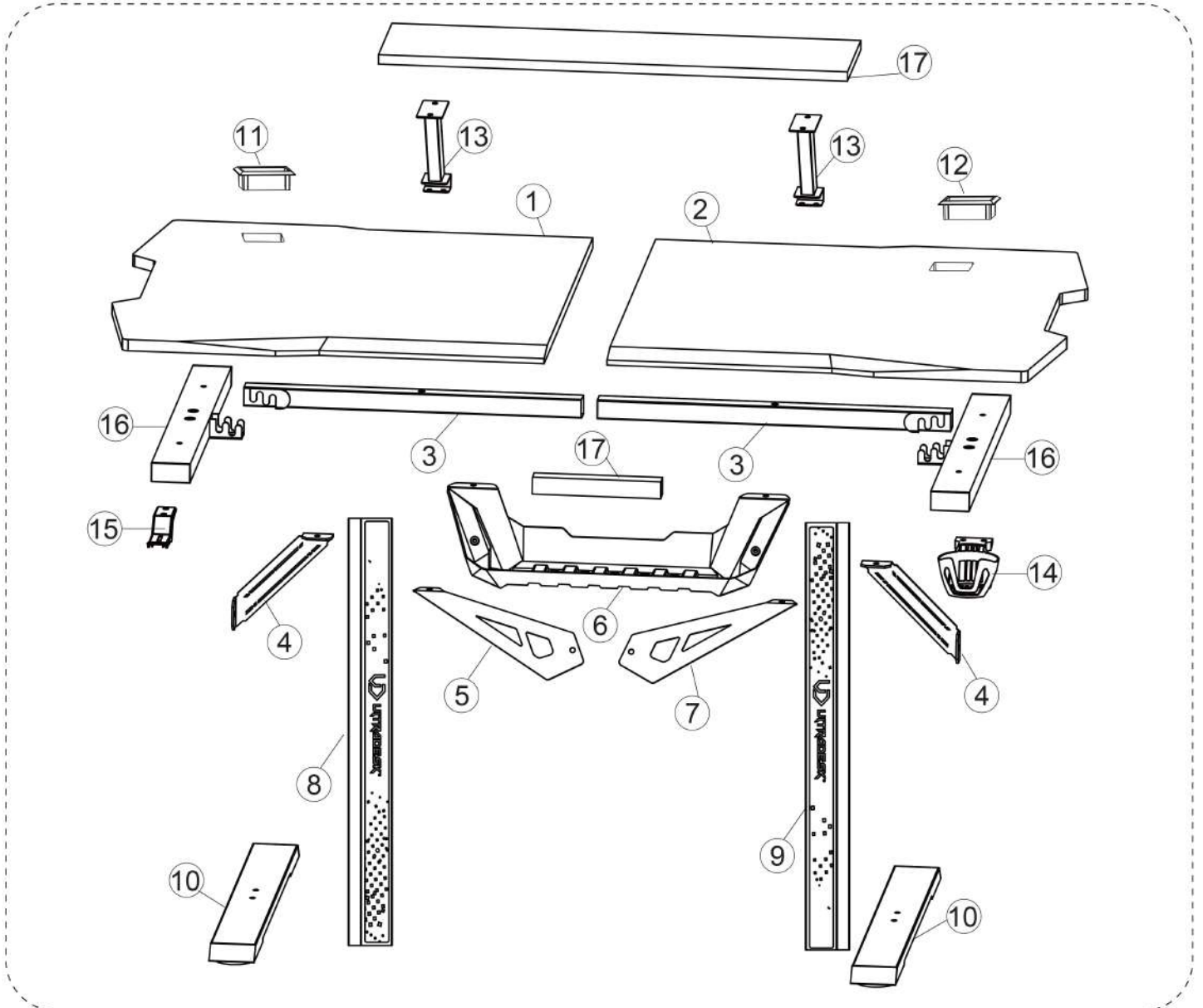
- Prosíme o řádné a přesné následování pokynů v tomto manuálu a použití tohoto produktu pouze pro vyhrazený účel.
- Pokud jde po otevření balení znatelně cítit pach, nechte otevřený produkt vyvětrat na stinném a dobře ventilovaném místě.
- Před montáží se ujistěte, že není žádná ze součástí poškozená nebo v balení nechybí. Pokud zjistíte, že jedna ze součástí chybí nebo je poškozená, nesestavujte a nepoužívejte produkt - může dojít k úrazu. Namísto toho kontaktujte výrobce.
- K zajištění bezpečného a bezproblémového používání je doporučeno dělat pravidelné kontroly dotažených šroubů a správných spojů.
- Produkt sestavujte na plochem, měkkém a čistém povrchu, abyste se vyvarovali poškození a poškrábání.
- Montáž je doporučena provádět alespoň ve dvou lidech.

UPOZORNĚNÍ



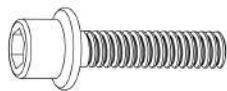


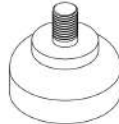
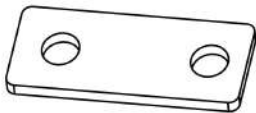


- Během montáže udržujte součástky a balící materiály mimo dosah dětí a domácích mazlíčků. Mohlo by dojít ke zranění nebo udušení.
- Vyvarujte se ostrým objektům nebo žíravinám. Mohou způsobit poškození produktu.
- Při otevírání a vyjímání obsahu balení postupujte pomalu a opatrně. Vyhnete se tím případnému zranění ruky o kovové části.



- Před montáží se ujistěte, že Vám nechybí žádné nářadí ani součástky.
- Ujistěte se, že jsou všechny součástky správné a ve správném množství.
- Máte-li dotaz, neváhejte kontaktovat výrobce.
- Užijte si Vaši novou koupí!



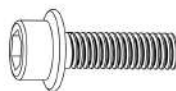

SOUČÁSTI:

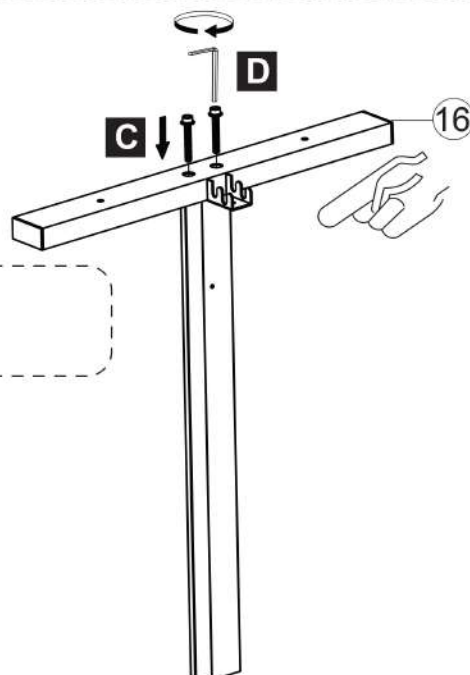
 <p>A X36 M6x14</p>	 <p>B X6 M6x40</p>	 <p>C X 8 M8x40</p>
 <p>D X1 M5</p>	 <p>E X1 M4</p>	 <p>F X4 M8*35</p>
 <p>G X4</p>	 <p>H X3</p>	 <p>I X6</p>



1.

POZNÁMKA:
 Směr instalace je znázorněn na obrázku
 Tento krok je velmi důležitý !!

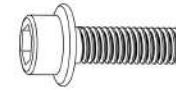


	C X4 M8x40
	D X1 M5

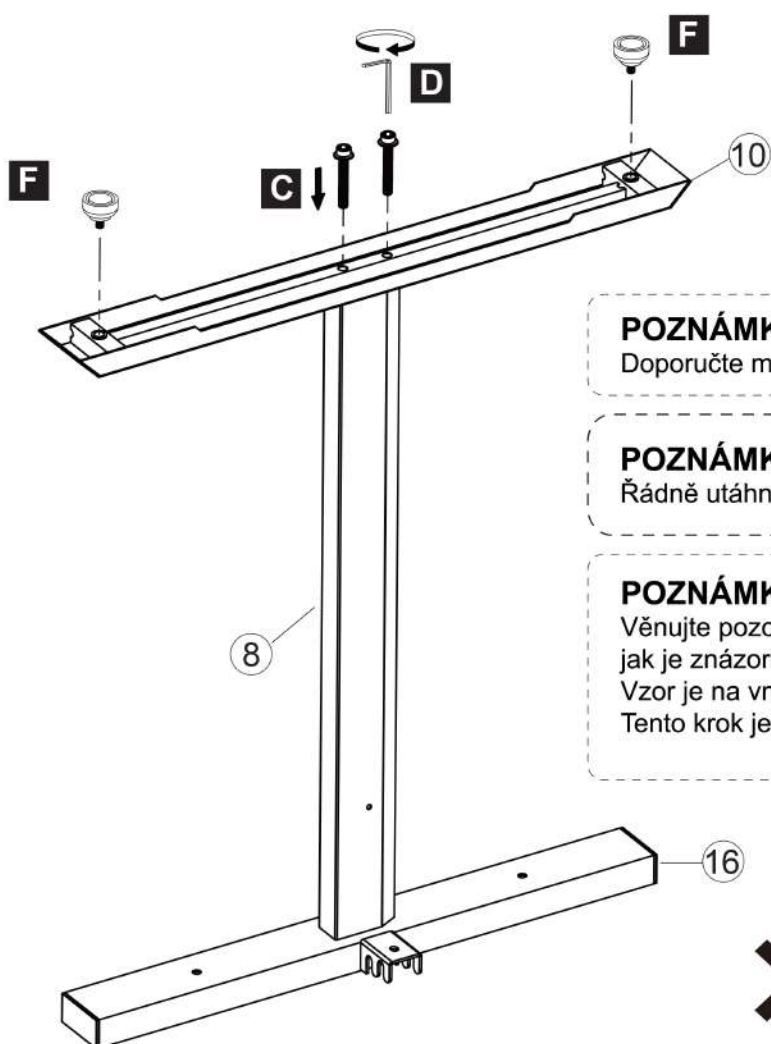


POZNÁMKA:
 Řádně utáhněte šrouby.

x2

2.

	C X4 M8x40
	D X1 M5
	F X4 M8*35



POZNÁMKA:
 Doporučte montáž tohoto produktu dvěma lidem.

POZNÁMKA:
 Řádně utáhněte šrouby.

POZNÁMKA:
 Věnujte pozornost směru instalace komponent,
 jak je znázorněno na obrázku;
 Vzor je na vnější straně;
 Tento krok je velmi důležitý !!

x2






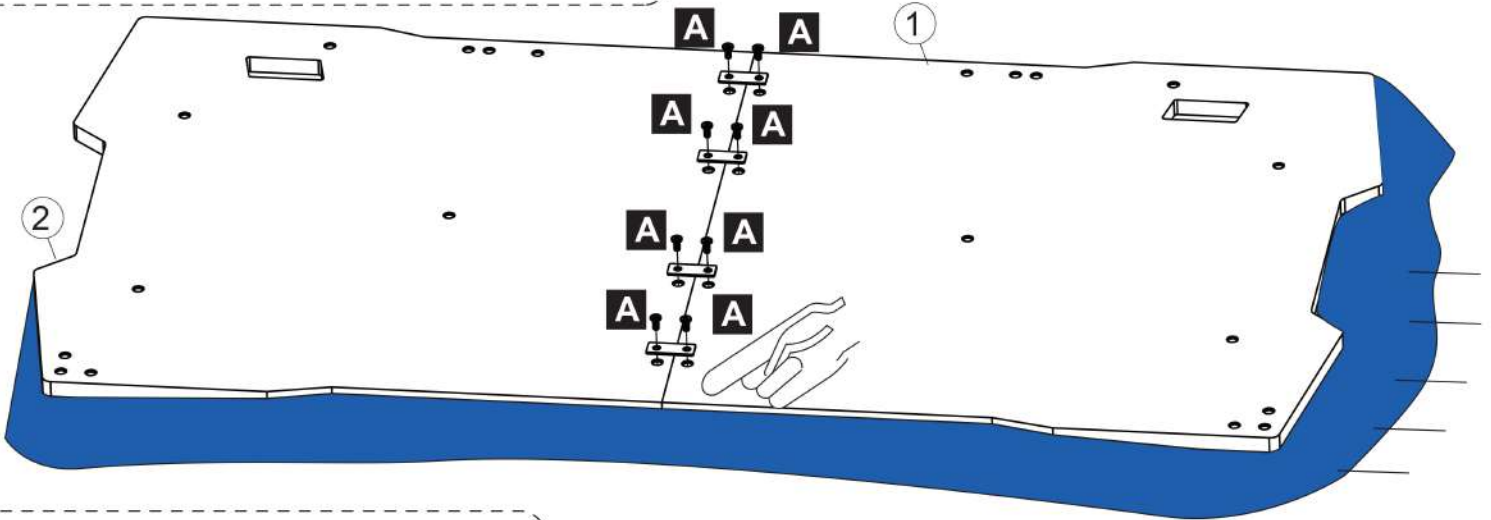
ULTRADESK

3.

POZNÁMKA:

Po vyrovnání švu části 1 a části 2 poté šroub utáhněte.



 G X4	 A X8 M6x14
	 E X1 M4

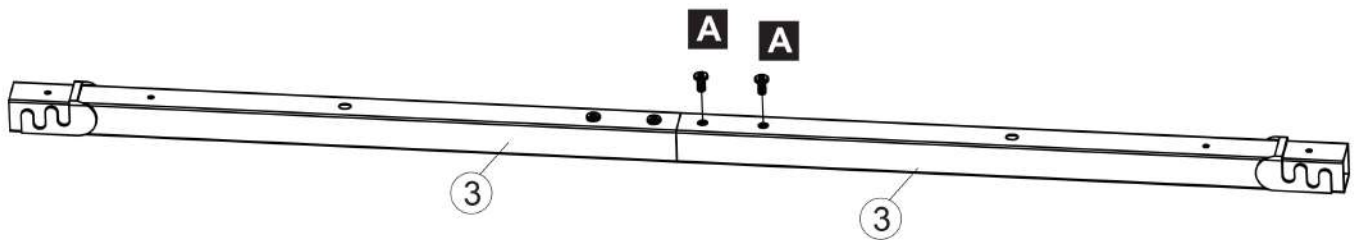
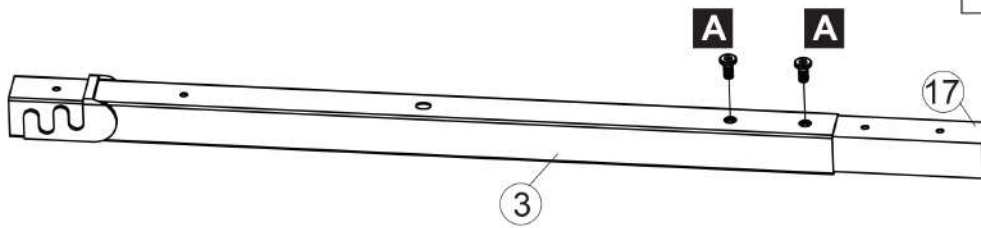


POZNÁMKA:

Položte pod desku příkrývku, aby nedošlo k poškrábání nebo poškození.



4.

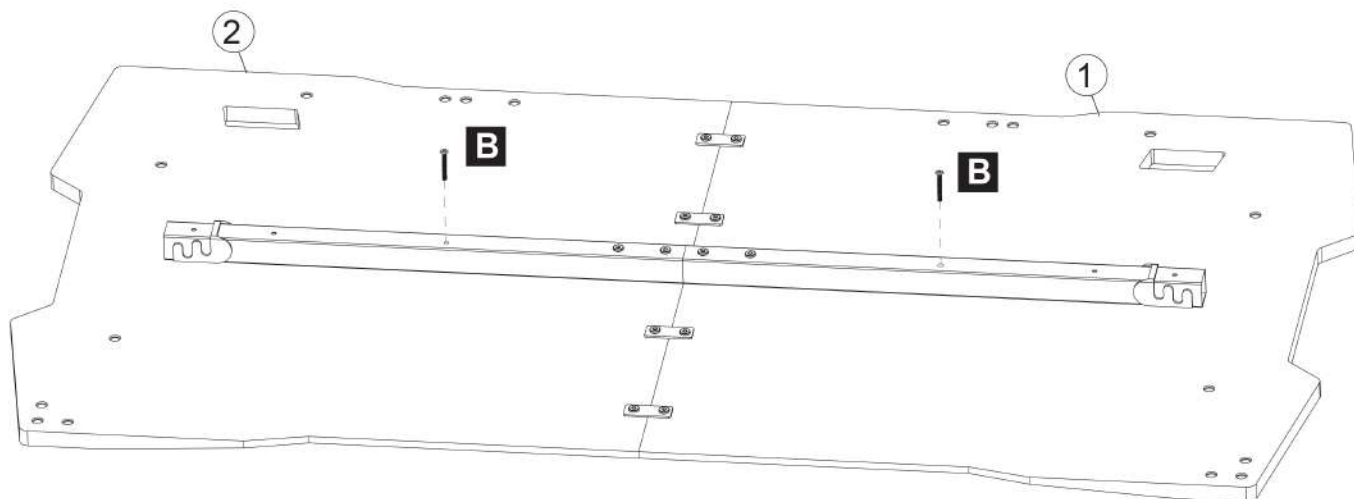
 A X4 M6x14
 E X1 M4







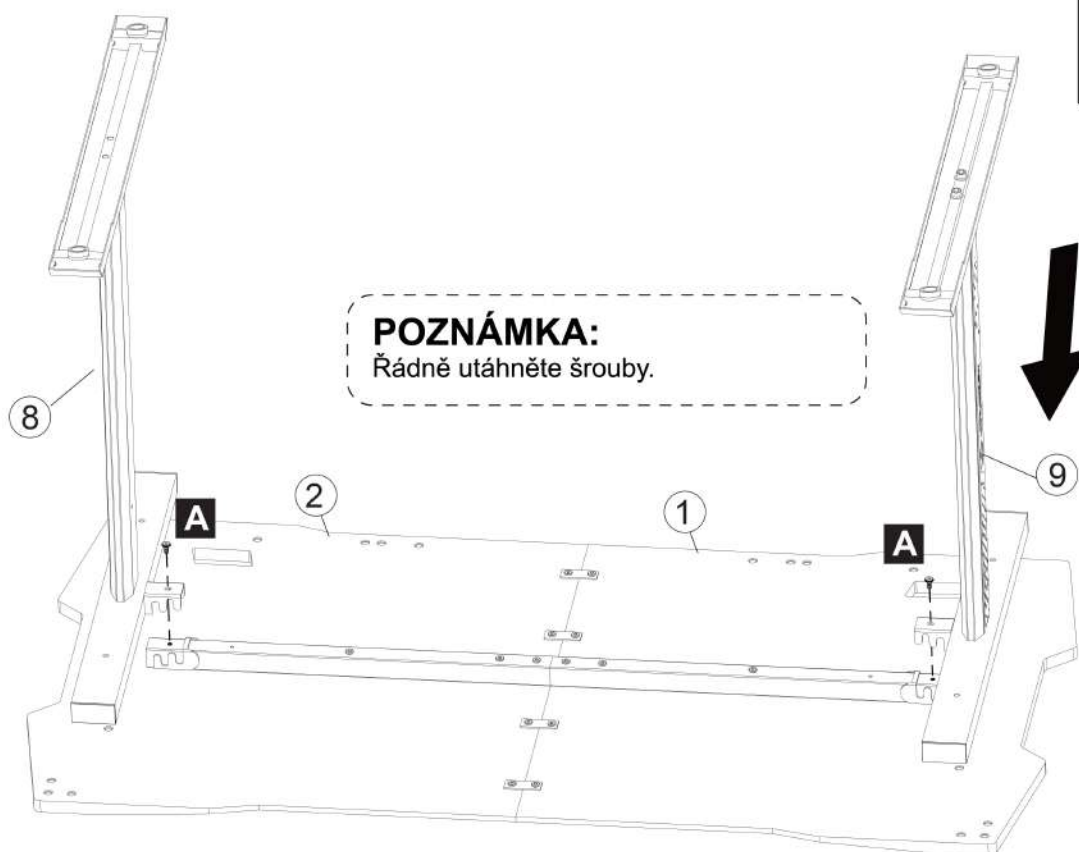
5.

	B X2 M6x40
	E X1 M4





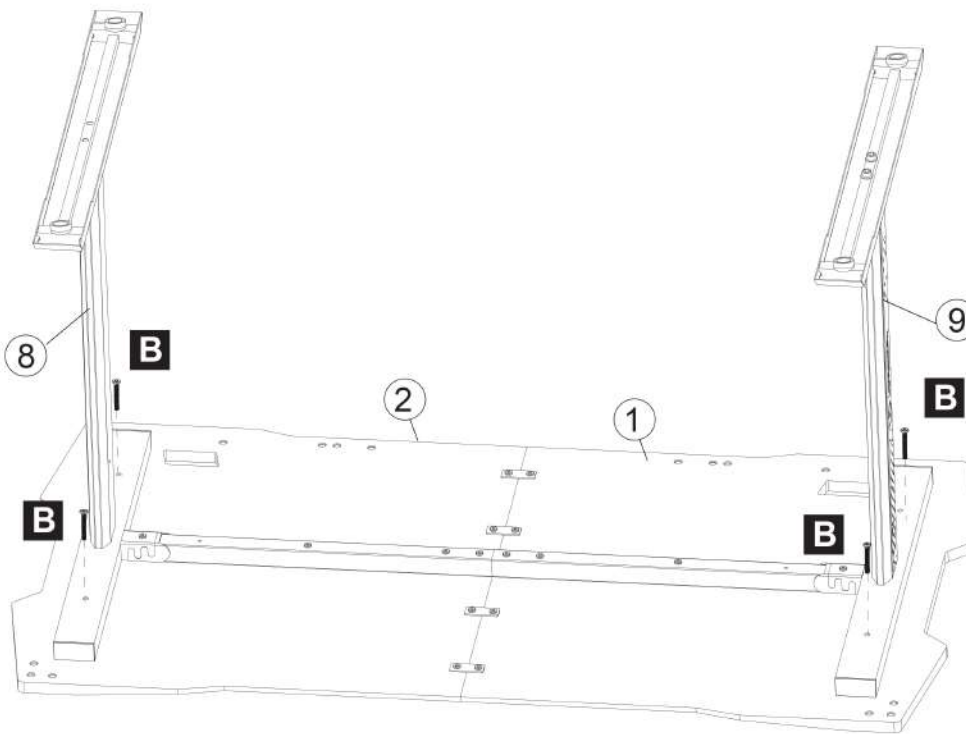
6.



	A X2 M6x14
	E X1 M4

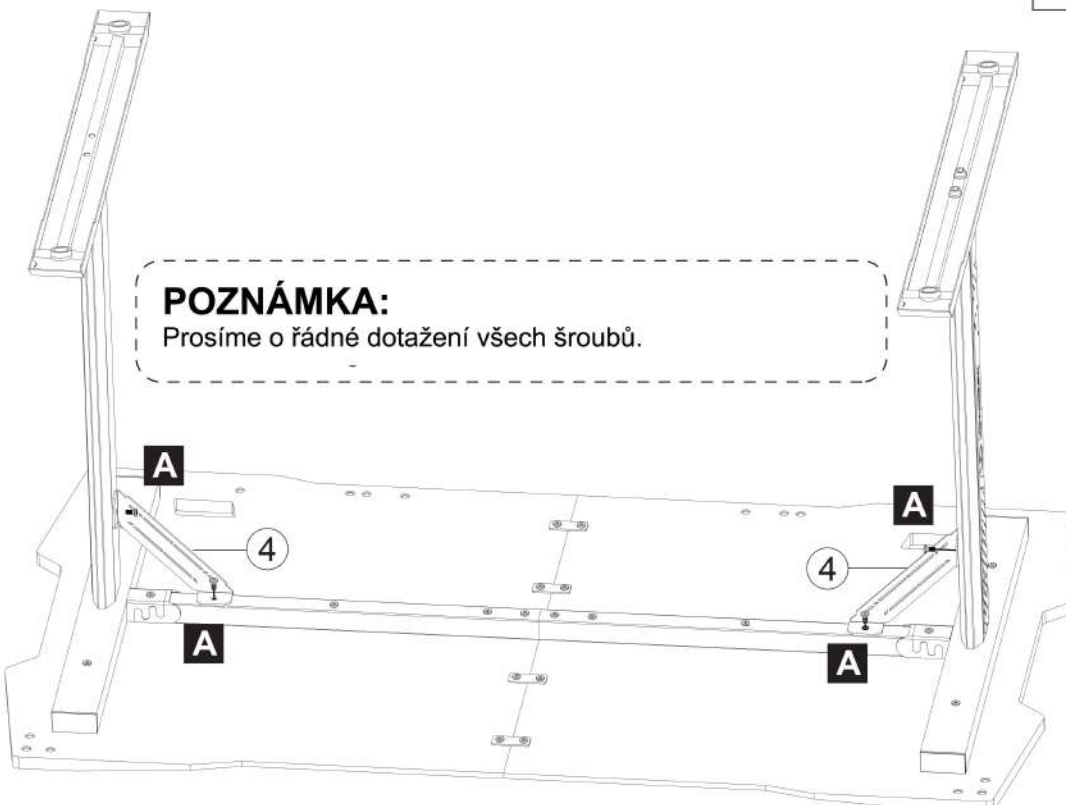


7.

	B X4 M6x40
	E X1 M4


8.

	A X4 M6x14
	E X1 M4





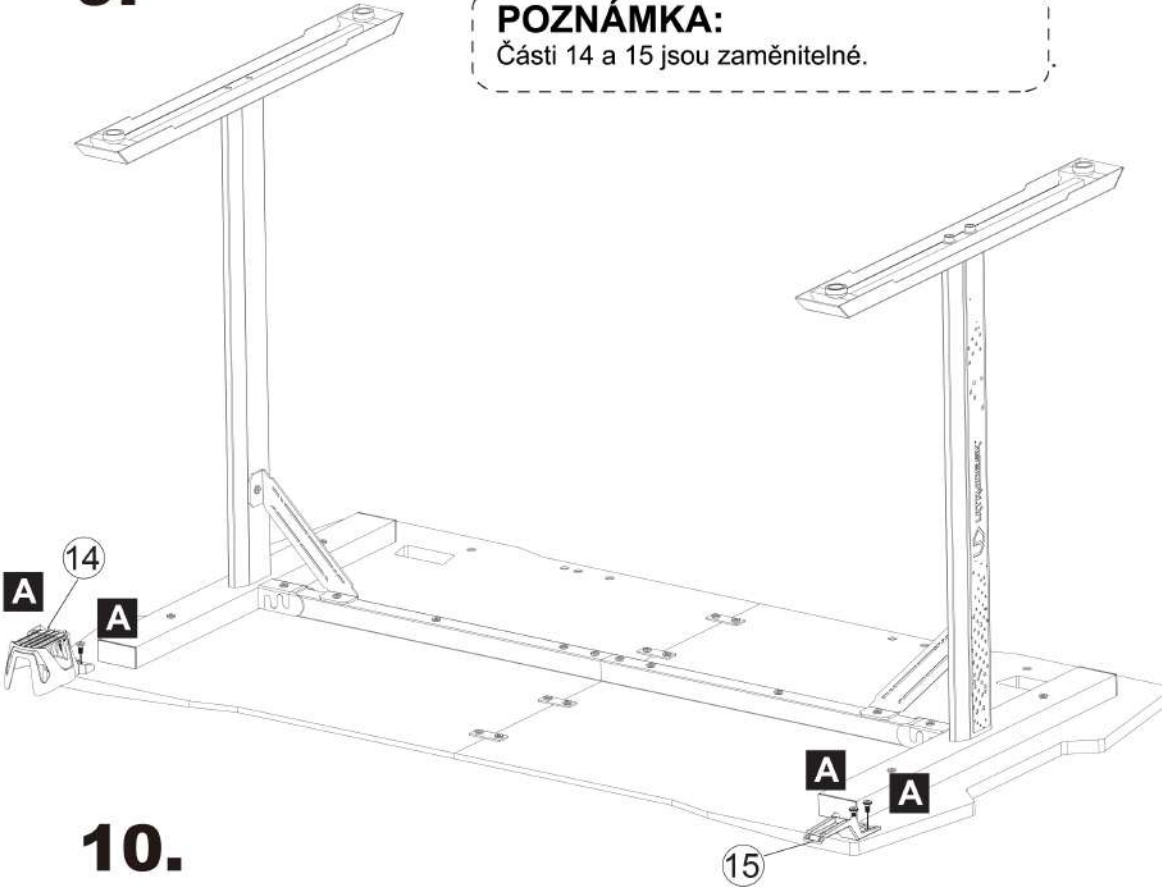


9.



POZNÁMKA:

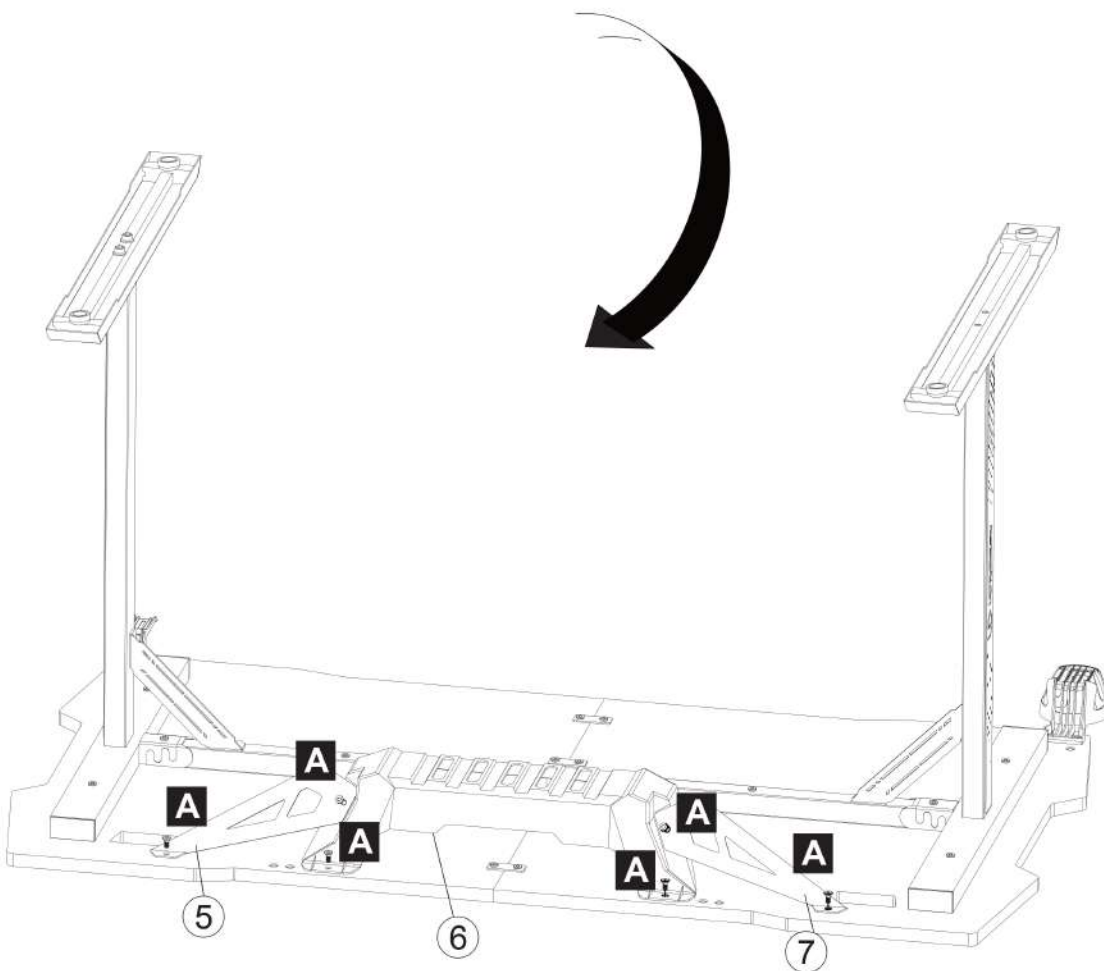
Části 14 a 15 jsou zaměnitelné.

	A X4 M6x14
	E X1 M4



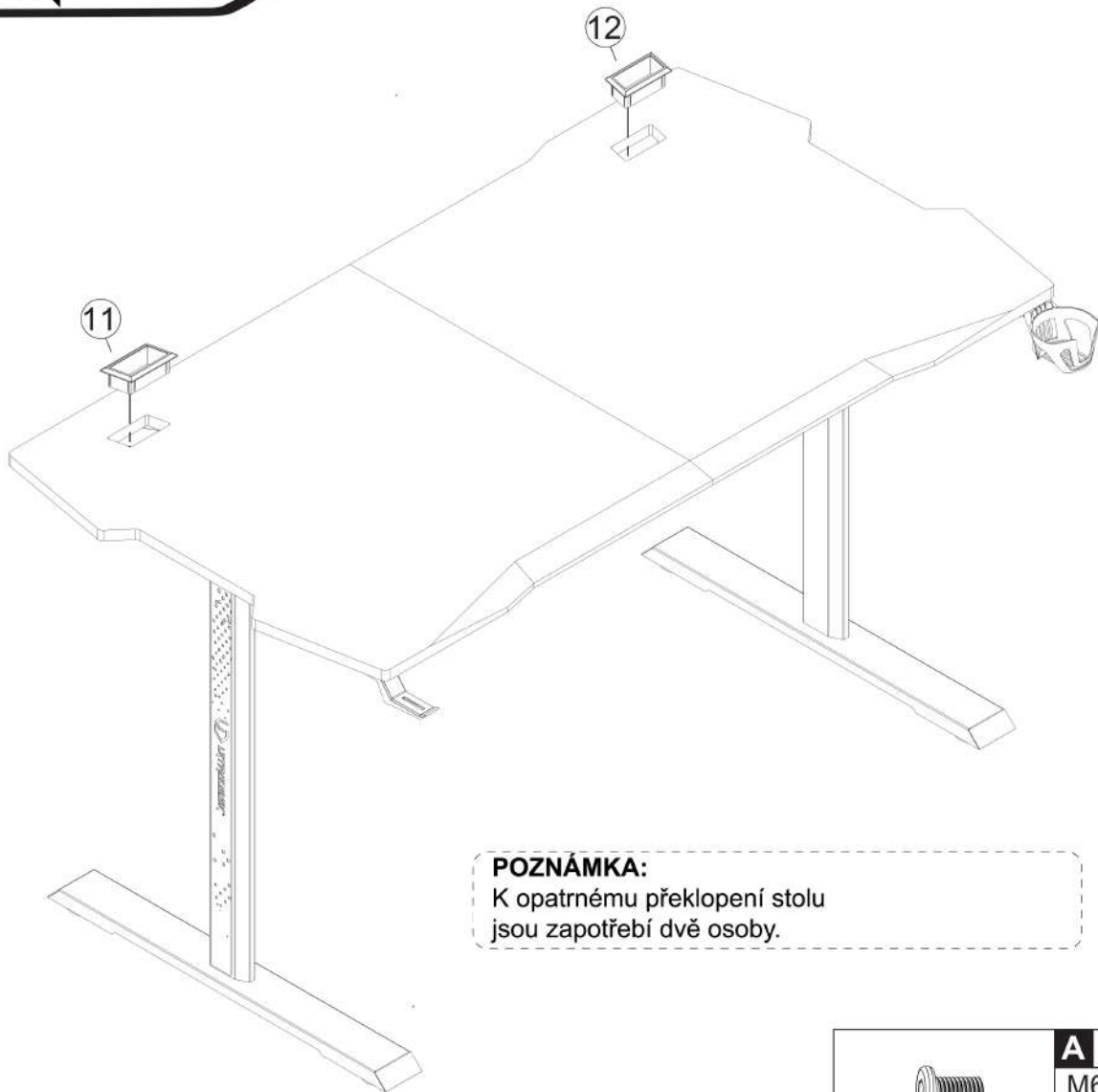
10.

	A X6 M6x14
	E X1 M4





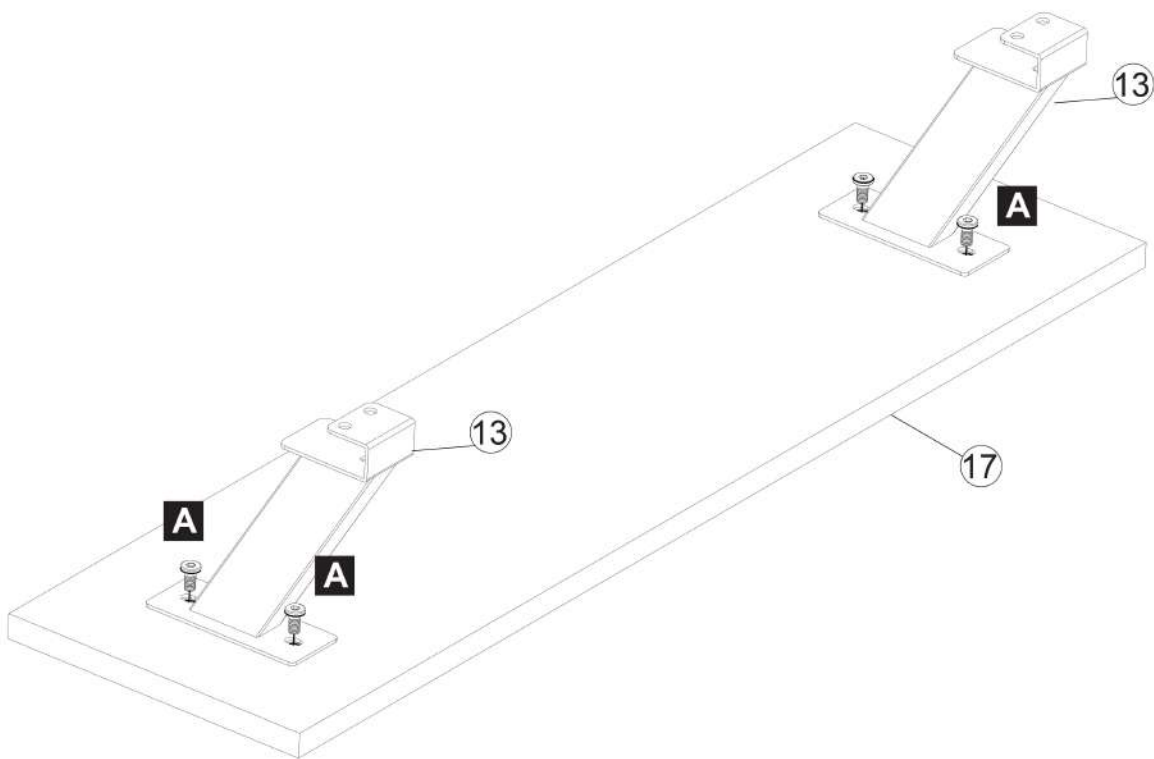
11.





POZNÁMKA:

K opatrnému překlopení stolu jsou zapotřebí dvě osoby.

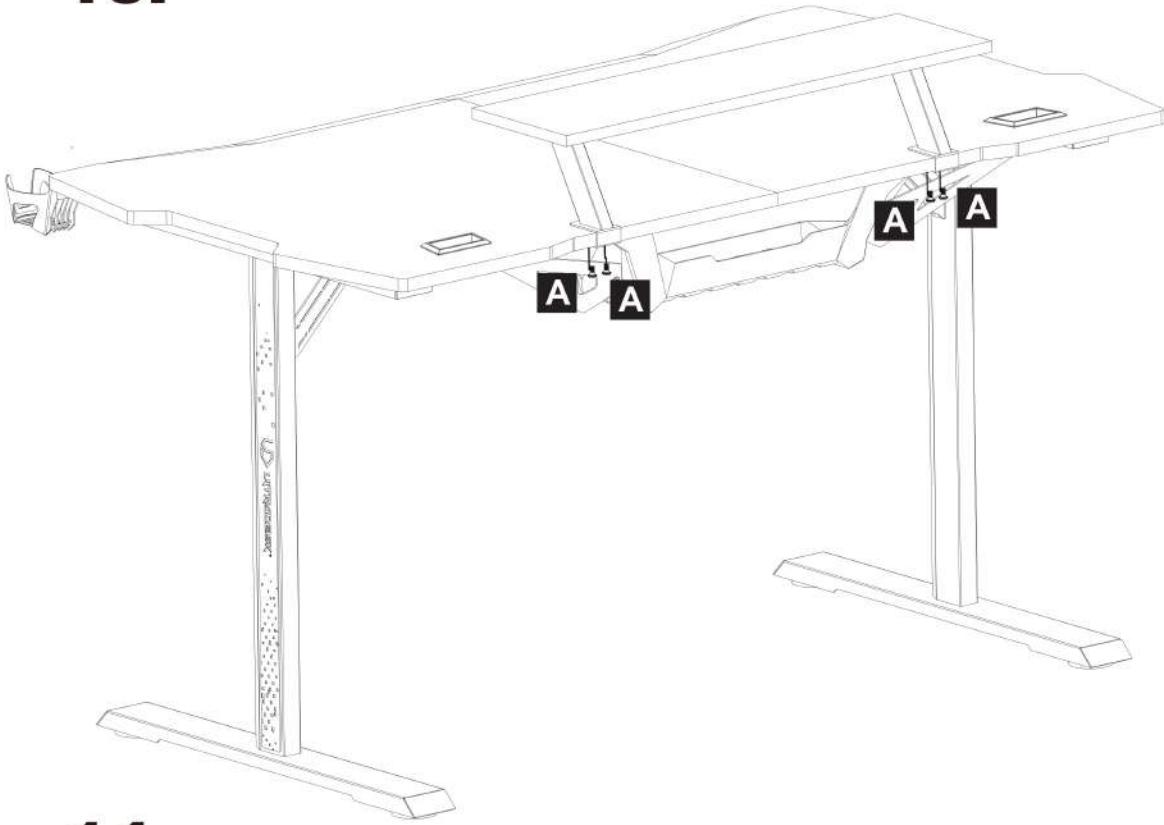
12.





	A X4 M6x14
	E X1 M4

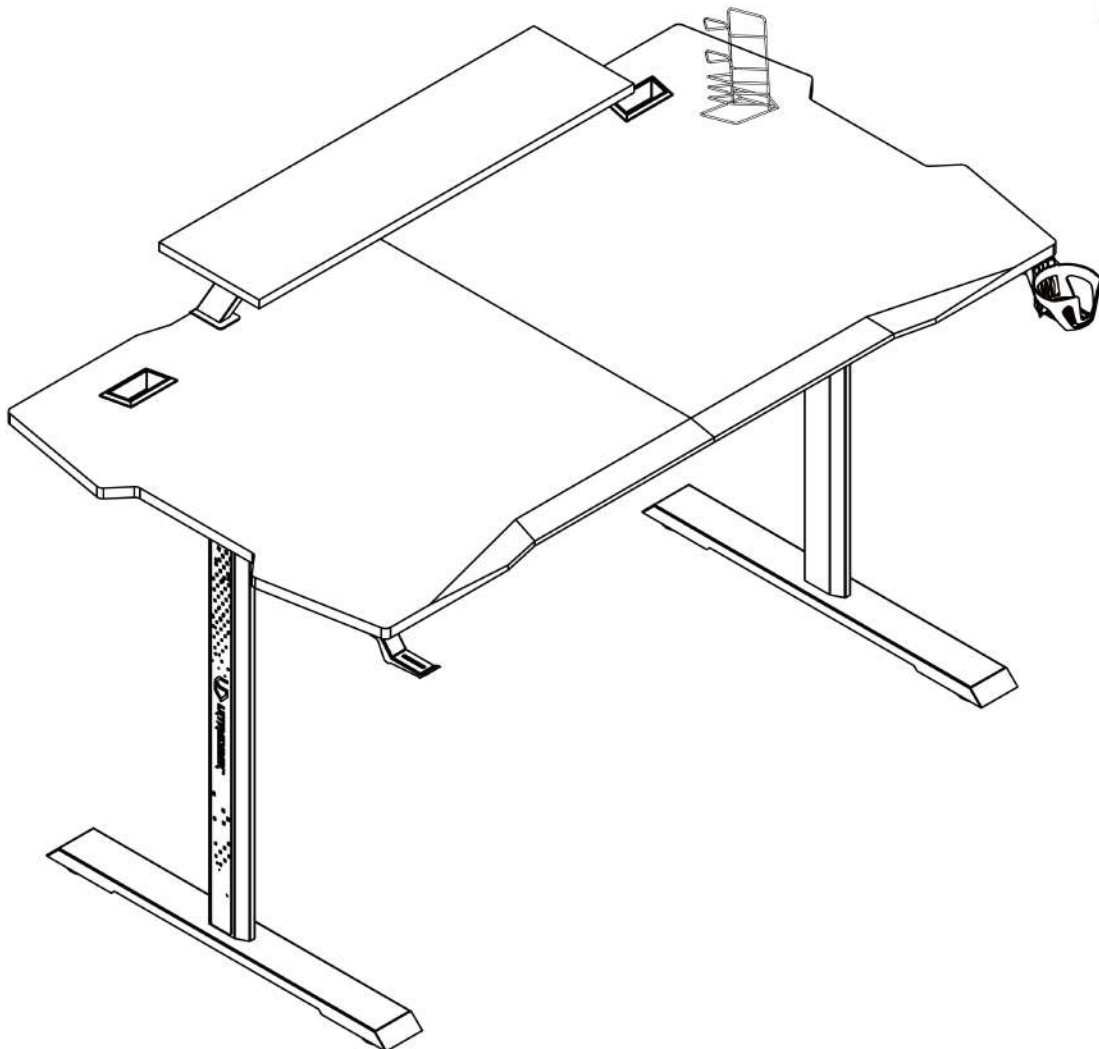


13.



	A X4 M6x14
	E X1 M4

14.



	I X1
---	-------------