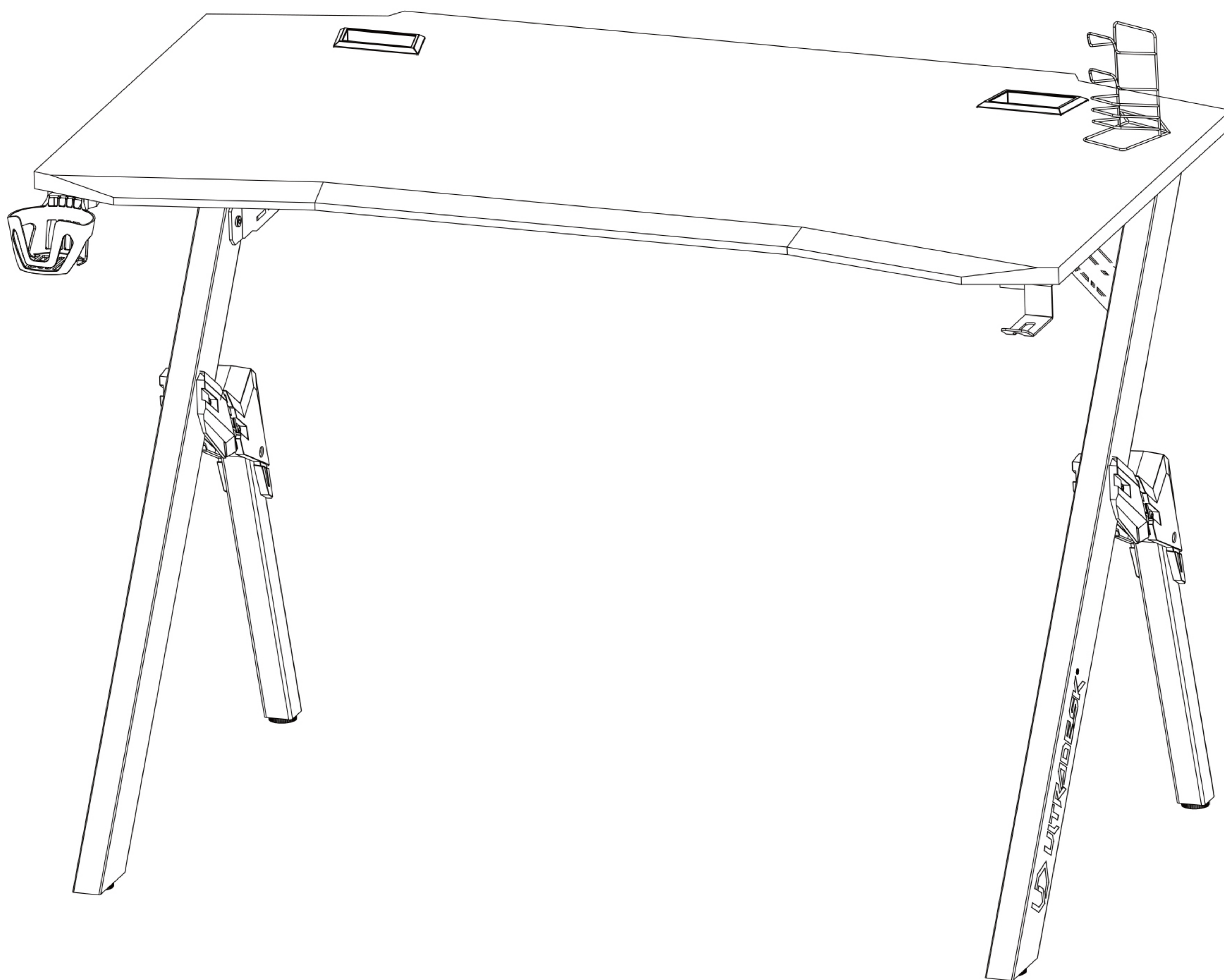




ULTRADESK®



ACTION





**DŮLEŽITÉ INFORMACE,
ČTĚTE POZORNĚ.
MANUÁL S TĚMITO INFORMACEMI USCHOVEJTE
PRO PŘÍPADNÉ BUDOUCÍ VYUŽITÍ.**

OBECNÉ POKYNY

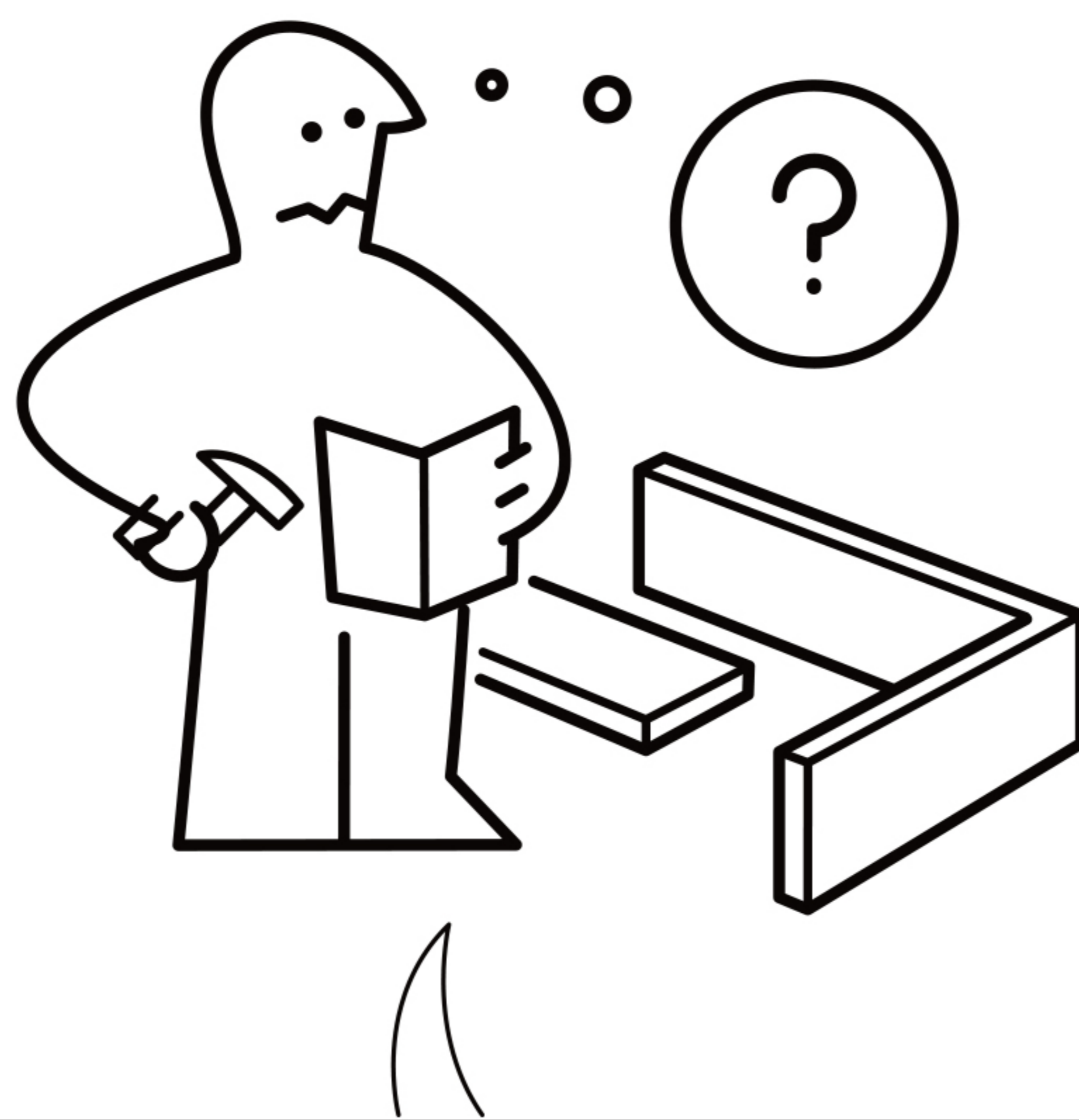
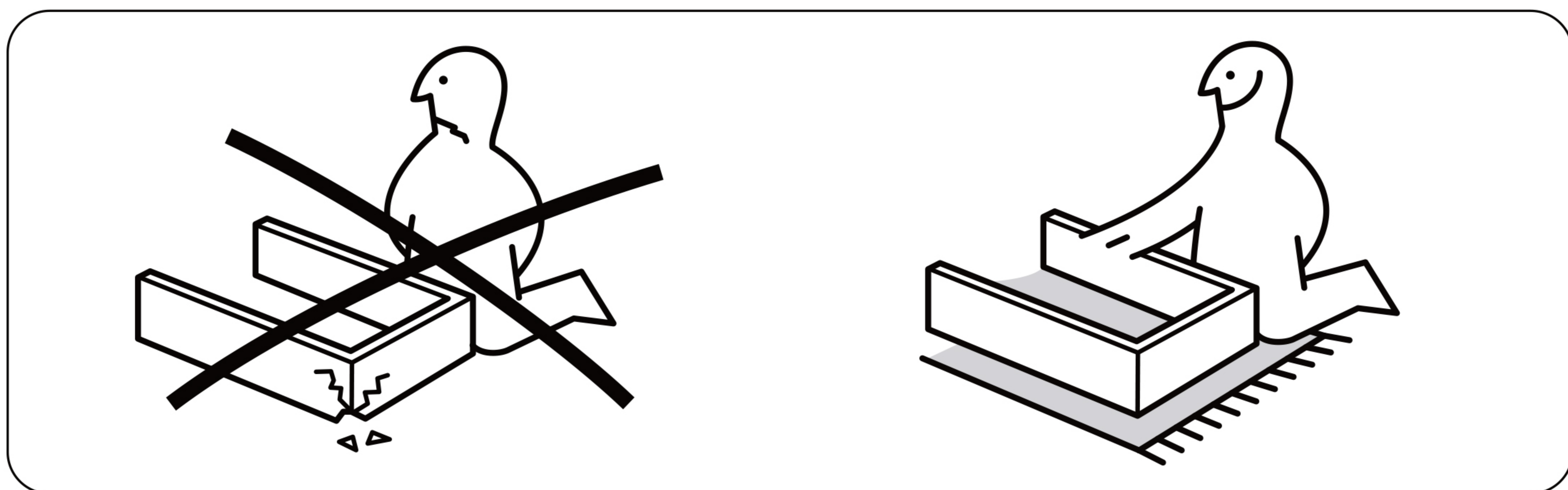
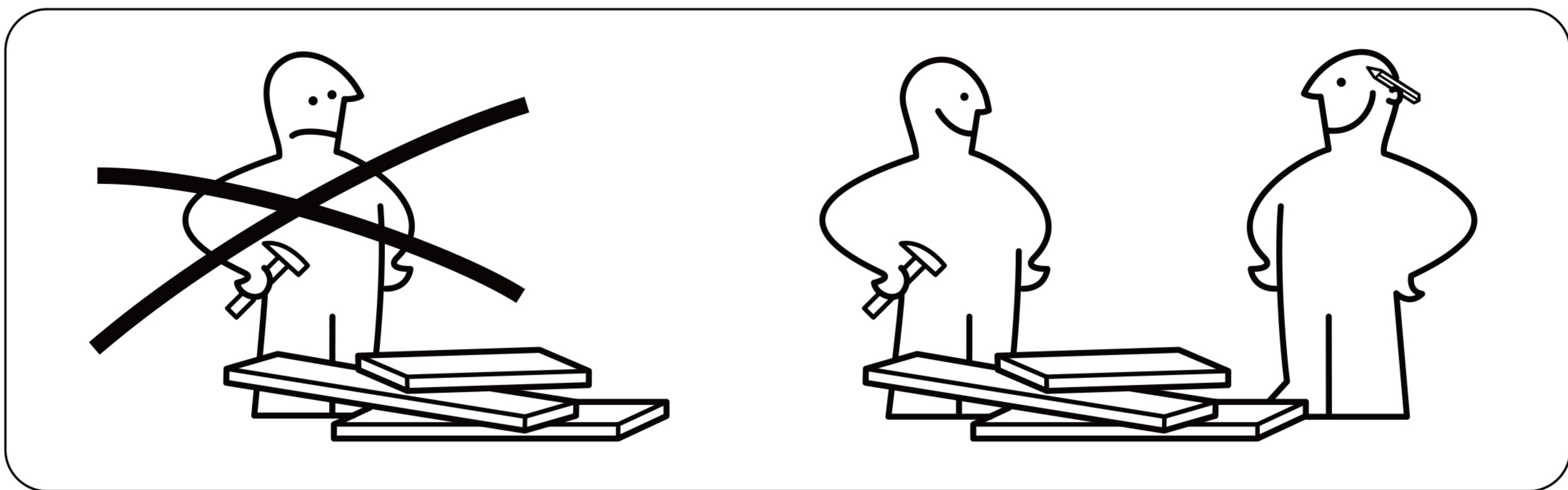
- Přečtěte si následné informace pozorně a využívejte produkt podle těchto pokynů.
- Uschovejte tento manuál a předejte jej společně s produktem, budete-li produkt předávat jiné osobě.
- Toto shrnutí nemusí zahrnovat každý detail všech možných způsobů provedení kroků uvedených v tomto manuálu. Máte-li případné dotazy nebo potřebujete více informací, prosím, neváhejte kontaktovat výrobce.

POZNÁMKY

- Prosíme o řádné a přesné následování pokynů v tomto manuálu a použití tohoto produktu pouze pro vyhrazený účel.
- Pokud jde po otevření balení znatelně cítit pach, nechte otevřený produkt vyvětrat na stinném a dobře ventilovaném místě.
- Před montáží se ujistěte, že není žádná ze součástí poškozená nebo v balení nechybí. Pokud zjistíte, že jedna ze součástí chybí nebo je poškozená, nesestavujte a nepoužívejte produkt - může dojít k úrazu. Namísto toho kontaktujte výrobce.
- K zajištění bezpečného a bezproblémového používání je doporučeno dělat pravidelné kontroly dotažených šroubů a správných spojů.
- Produkt sestavujte na plochem, měkkém a čistém povrchu, abyste se vyvarovali poškození a poškrábání.
- Montáž je doporučena provádět alespoň ve dvou lidech.

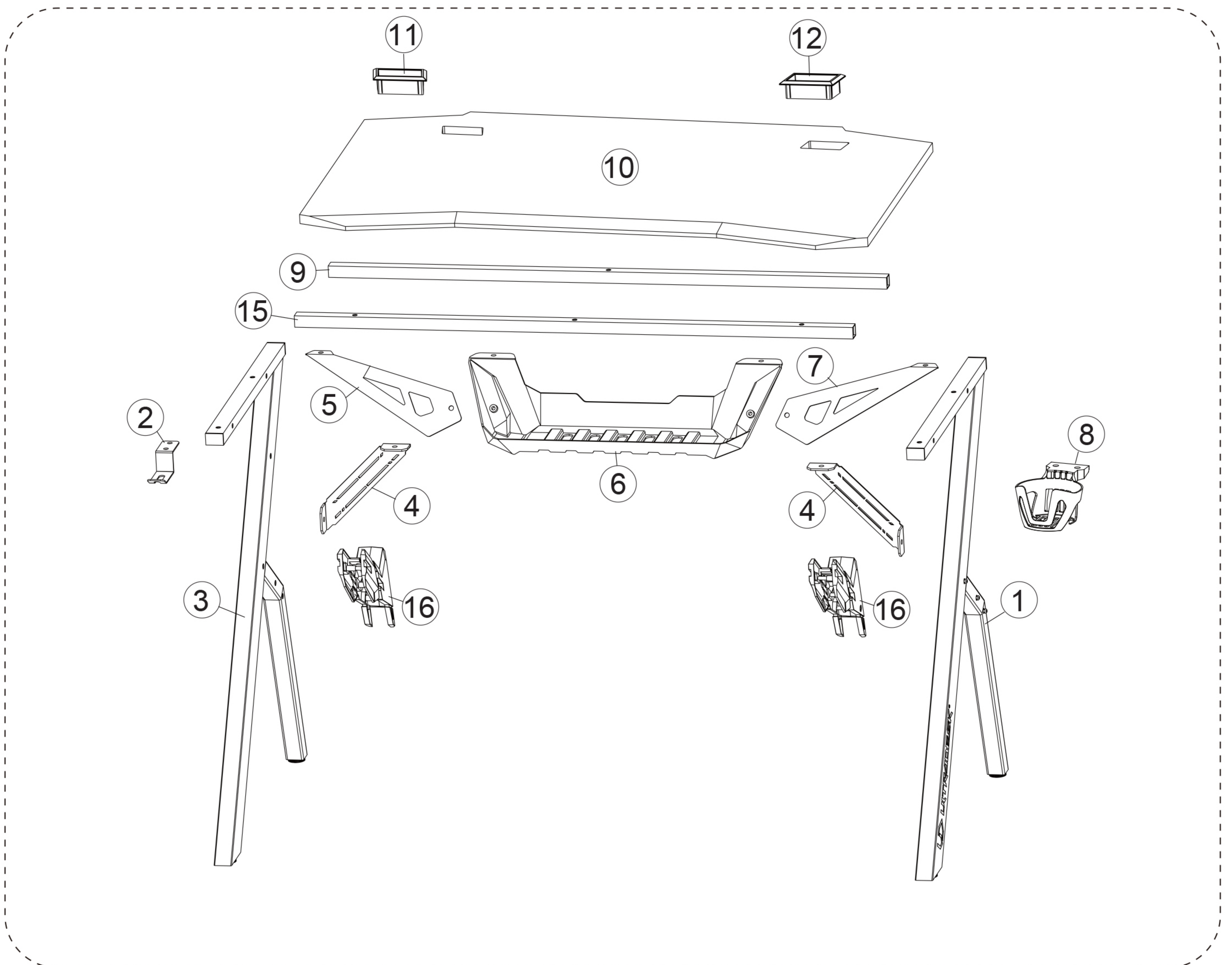
UPOZORNĚNÍ

- Během montáže udržujte součástky a balící materiály mimo dosah dětí a domácích mazlíčků. Mohlo by dojít ke zranění nebo udušení.
- Vyvarujte se ostrým objektům nebo žíravinám. Mohou způsobit poškození produktu.
- Při otevírání a vyjímání obsahu balení postupujte pomalu a opatrně. Vyhněte se tím případnému zranění ruky o kovové části.

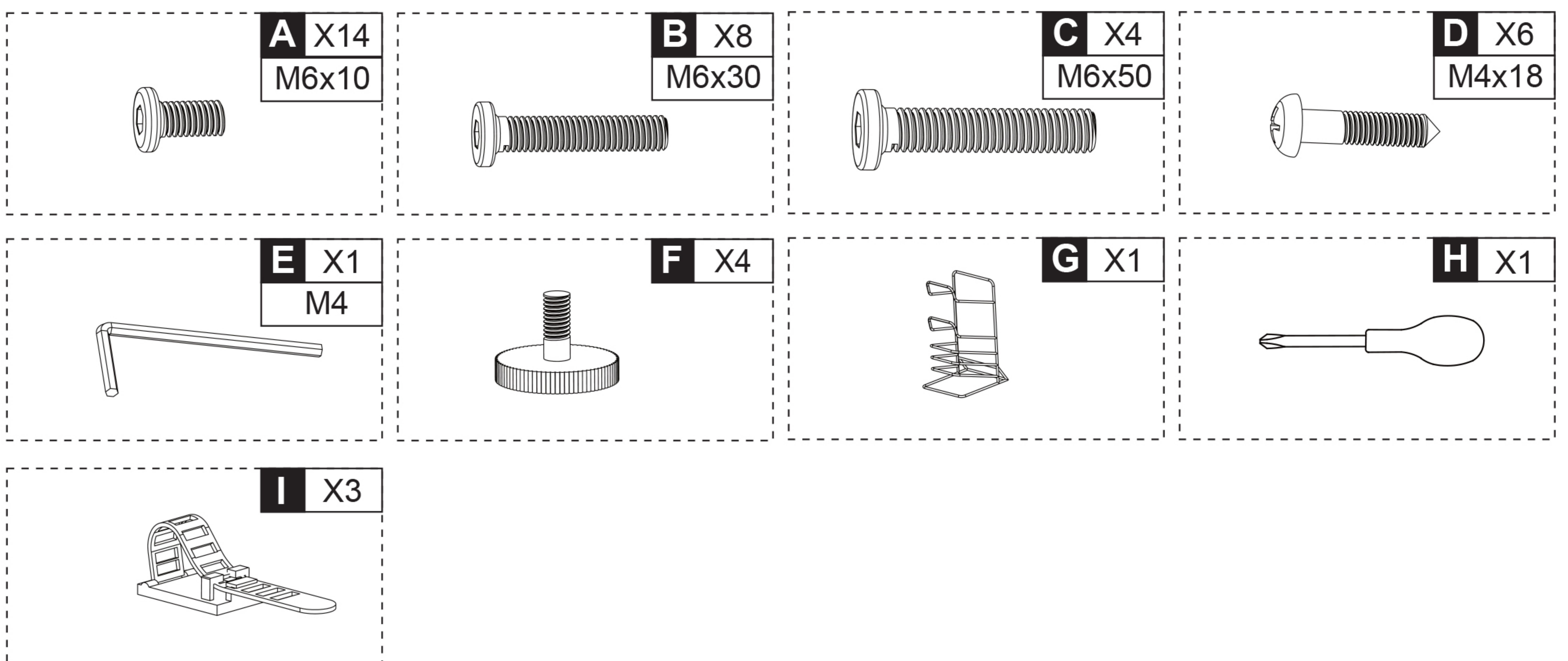


- Před montáží se ujistěte, že Vám nechybí žádné nářadí ani součástky.
- Ujistěte se, že jsou všechny součástky správné a ve správném množství.
- Máte-li dotaz, neváhejte kontaktovat výrobce.
- Užijte si Vaši novou koupi!

VÝKRES V ROZLOŽENÉM POHLEDU:

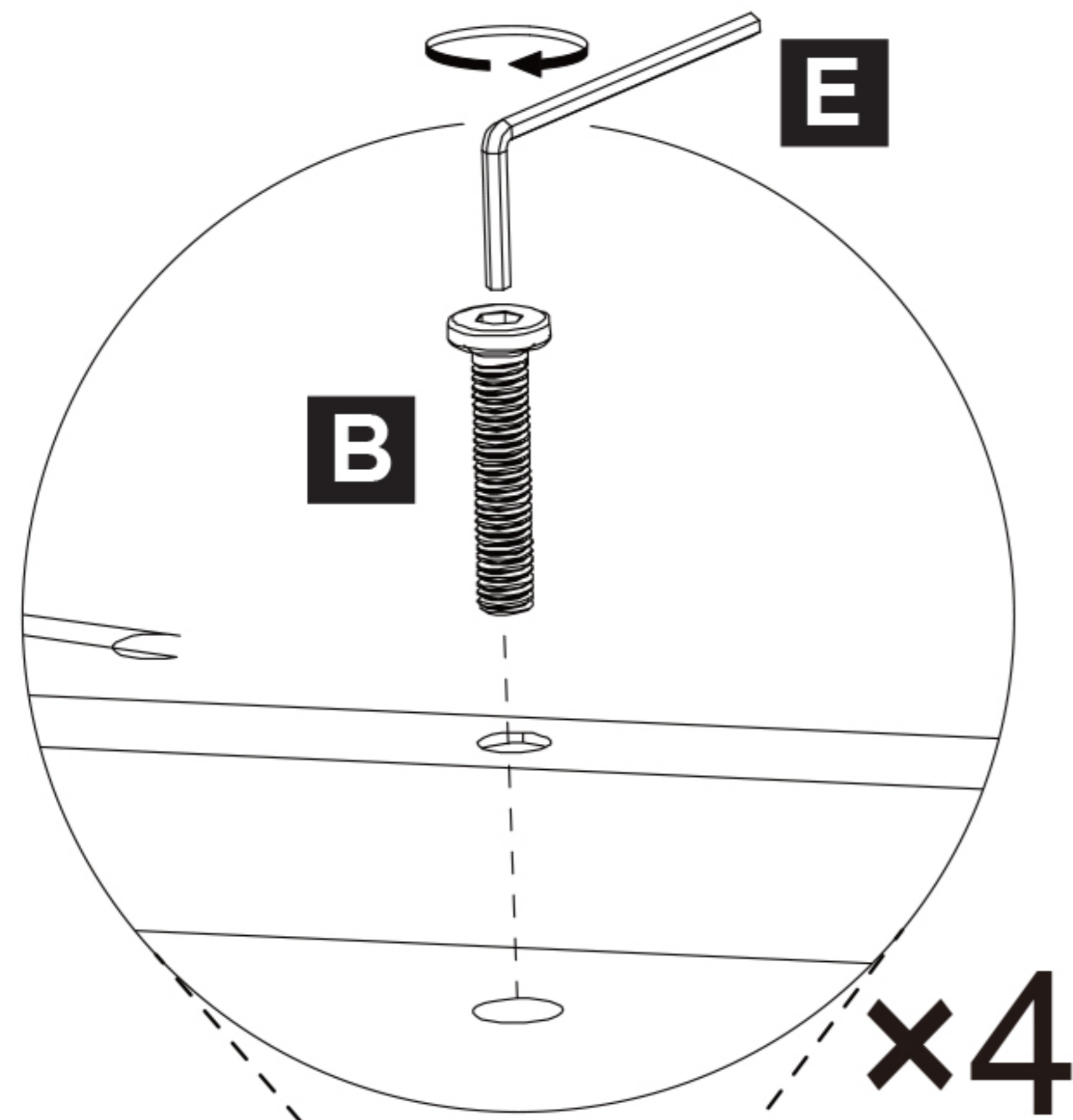


SOUČÁSTKY:



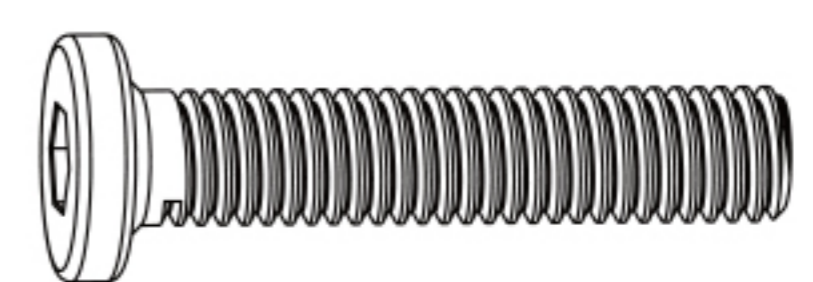



1.

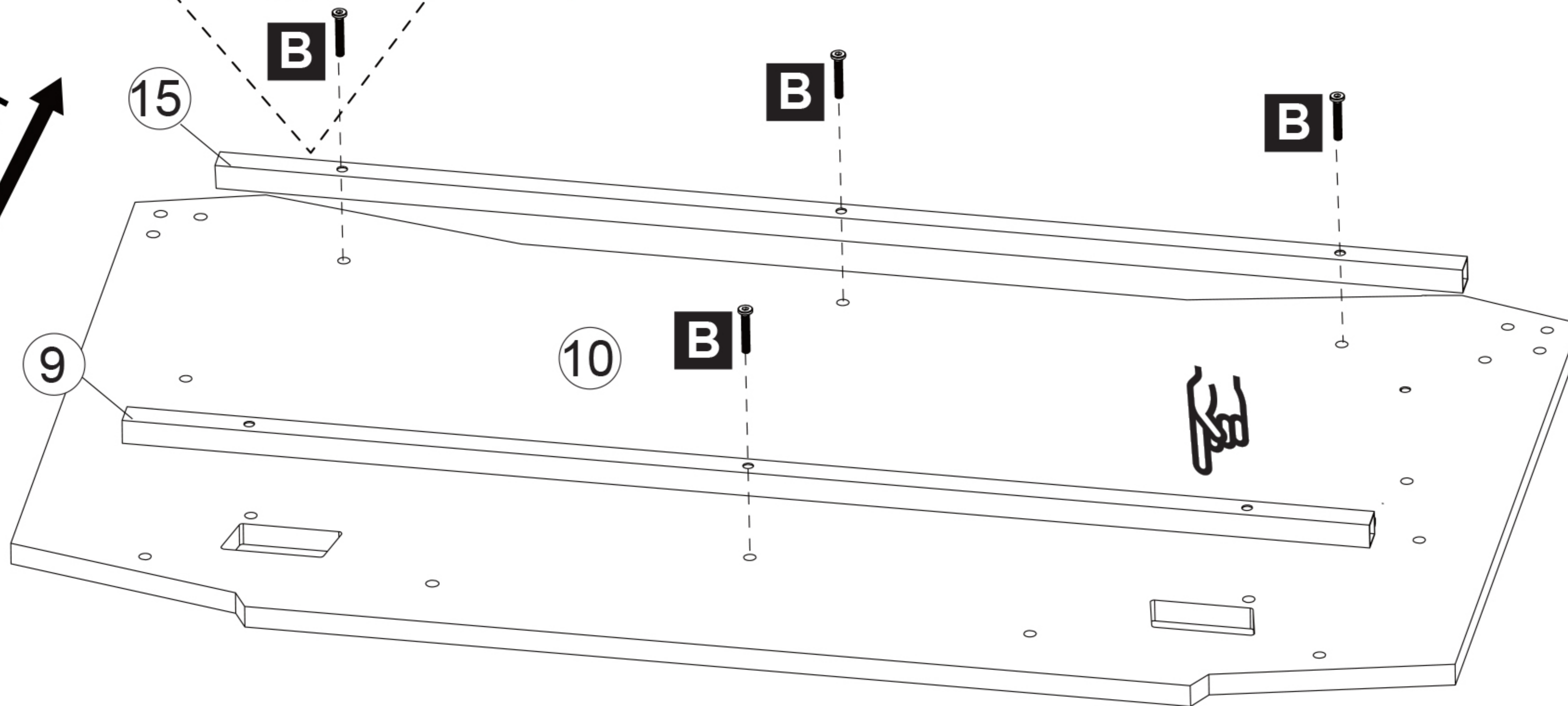
**POZNÁMKA:**

1. Ujistěte se, že plocha se závitovými (9) otvory je otočena směrem nahoru.

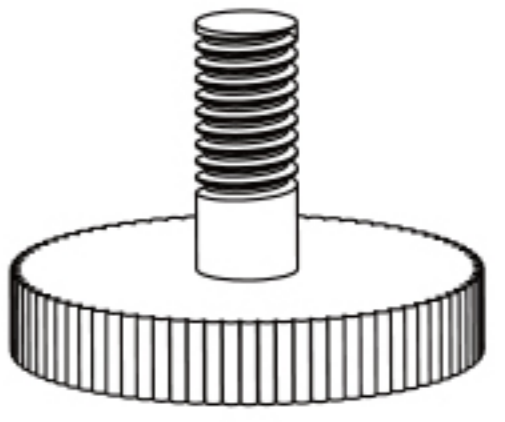
2. Neutahujte šrouby.

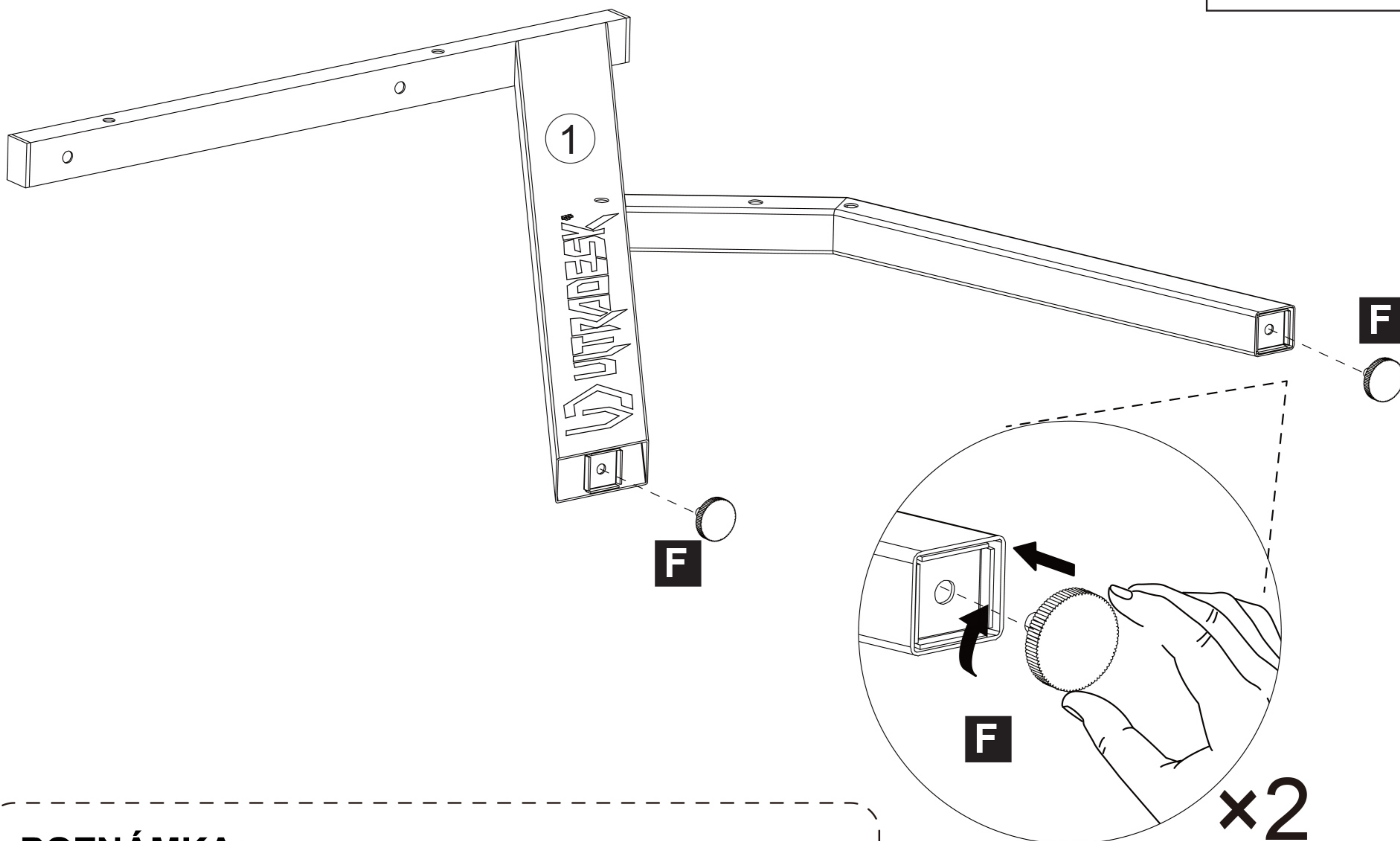
	B X4 M6x30
	E X1 M4

PŘEDNÍ ČÁST



2.

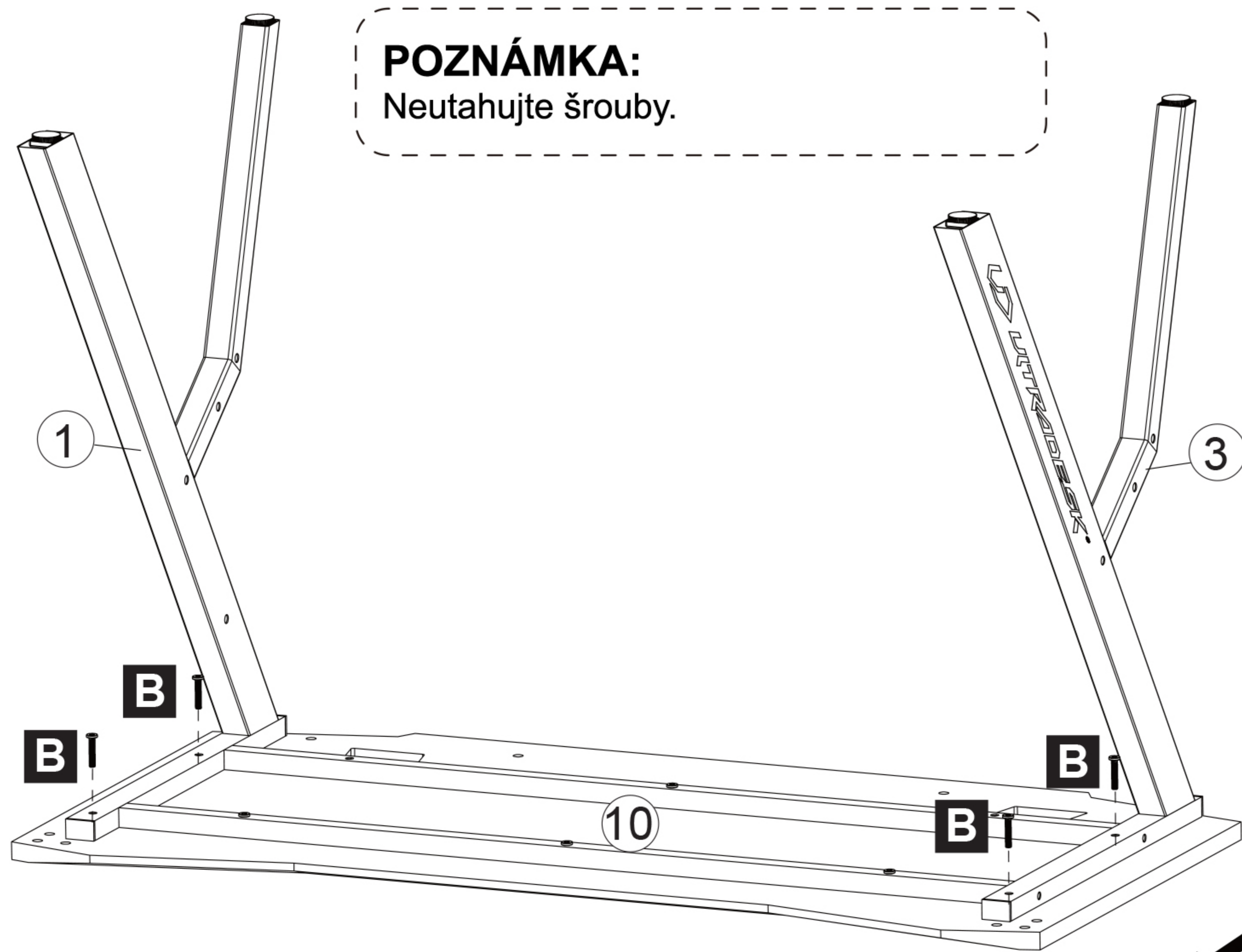
	F X4
---	-------------

**POZNÁMKA:**

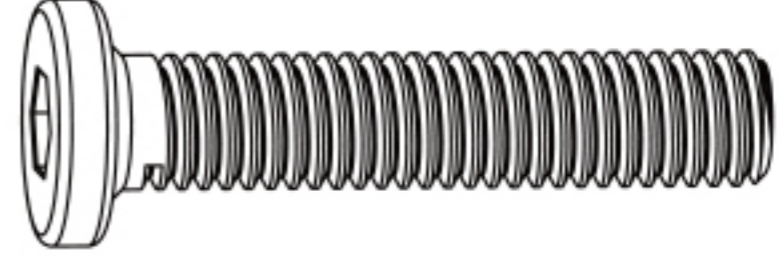

Metoda provedení pro součást 3 je stejná jako pro součást 1.

x2

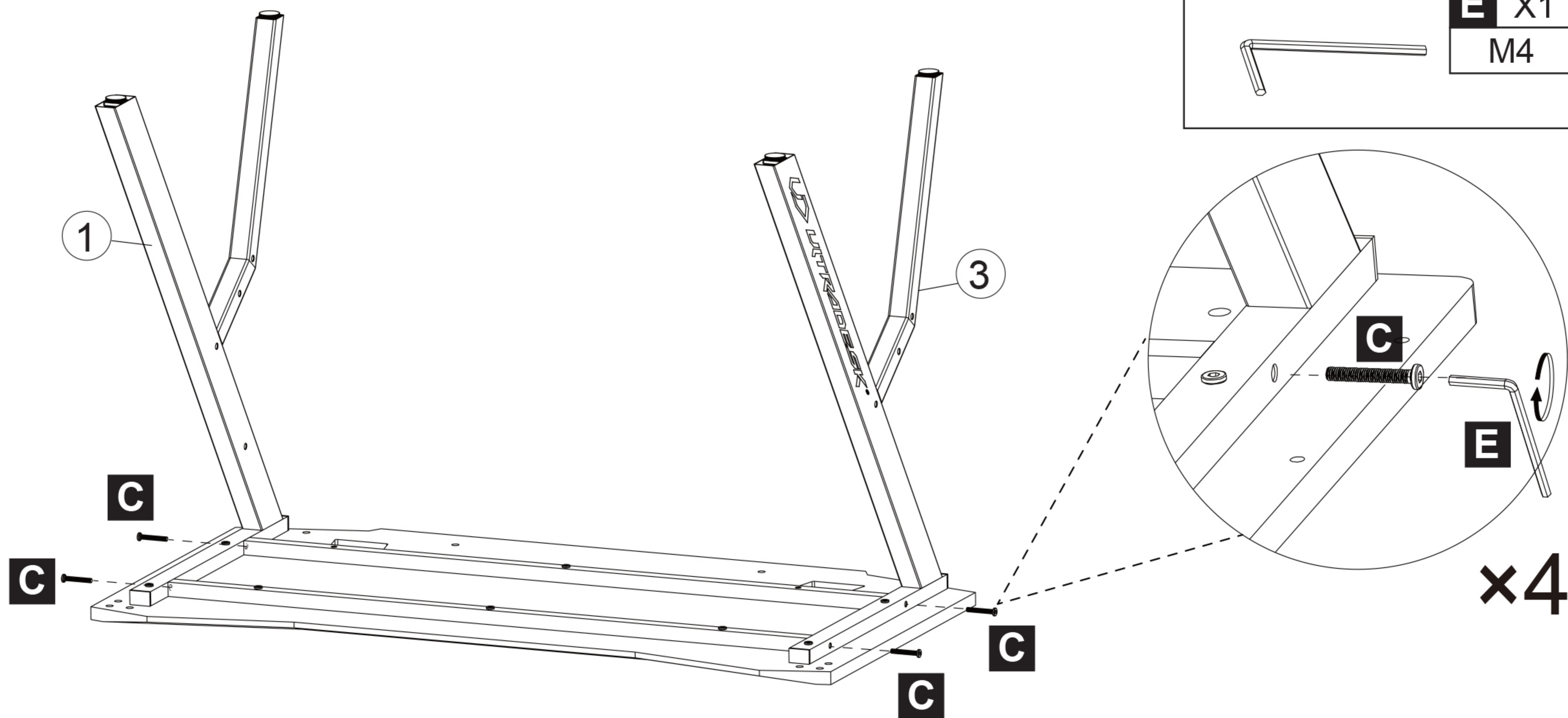
3.



POZNÁMKA:
Neutahujte šrouby.

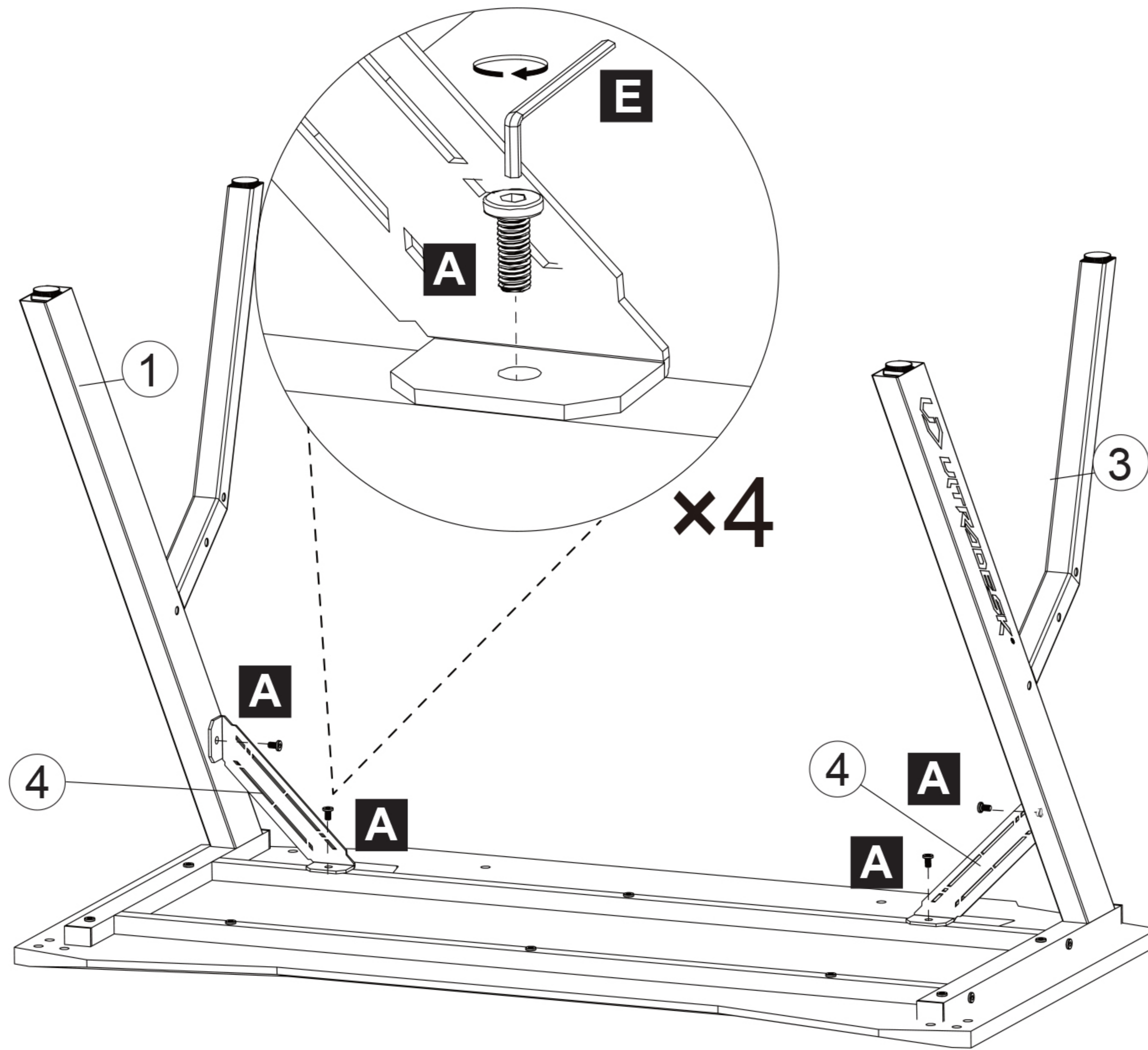
	B X4 M6x30
	E X1 M4

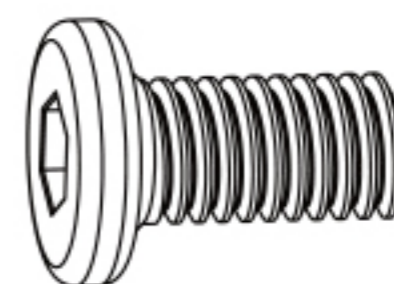

4.



POZNÁMKA:
Neutahujte šrouby.

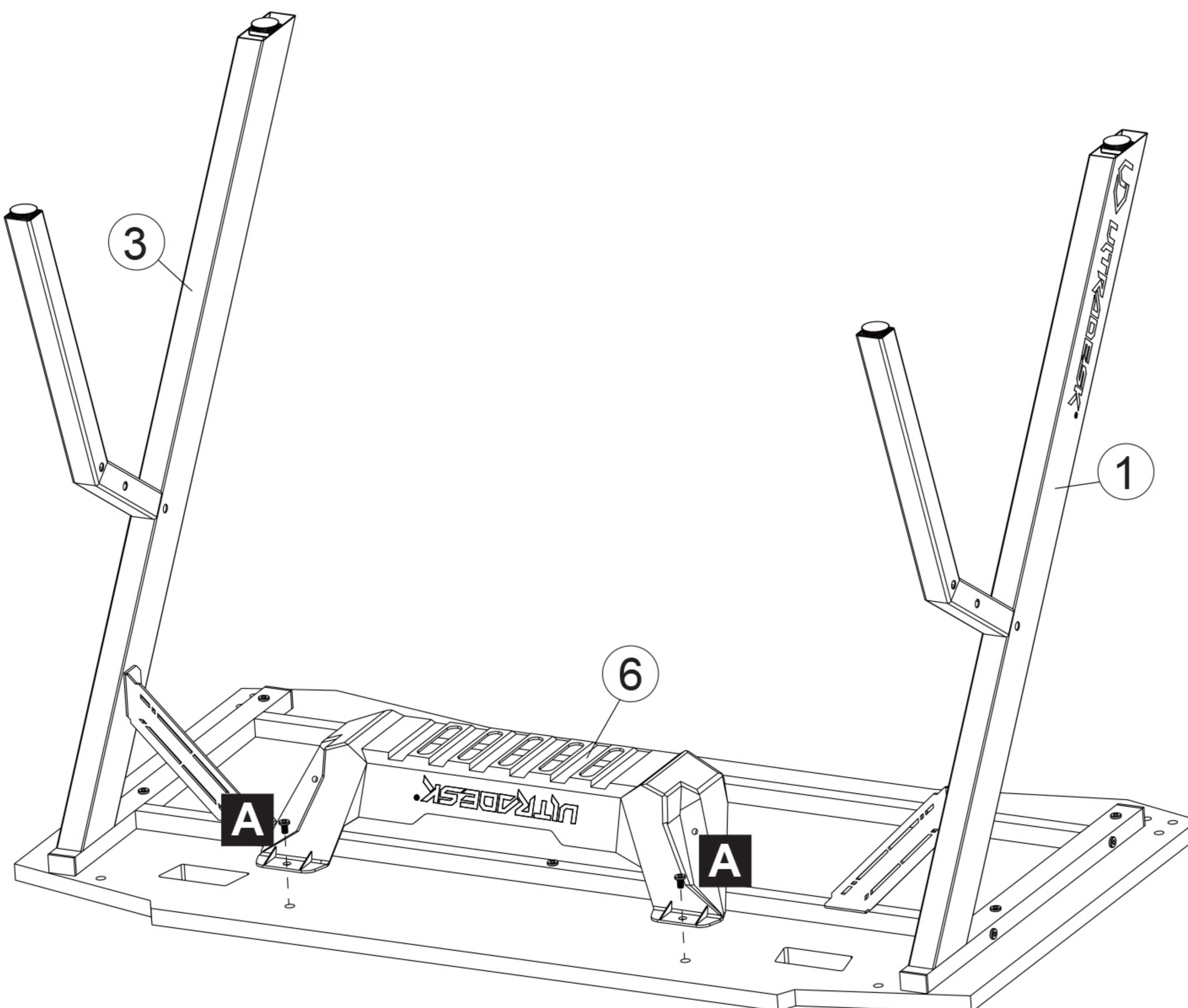
5.

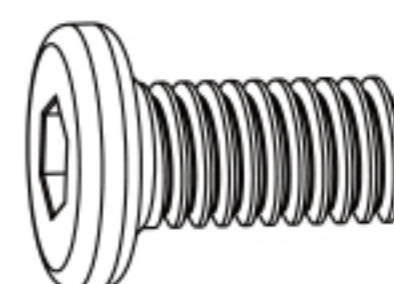



	A X4 M6x10
	E X1 M4

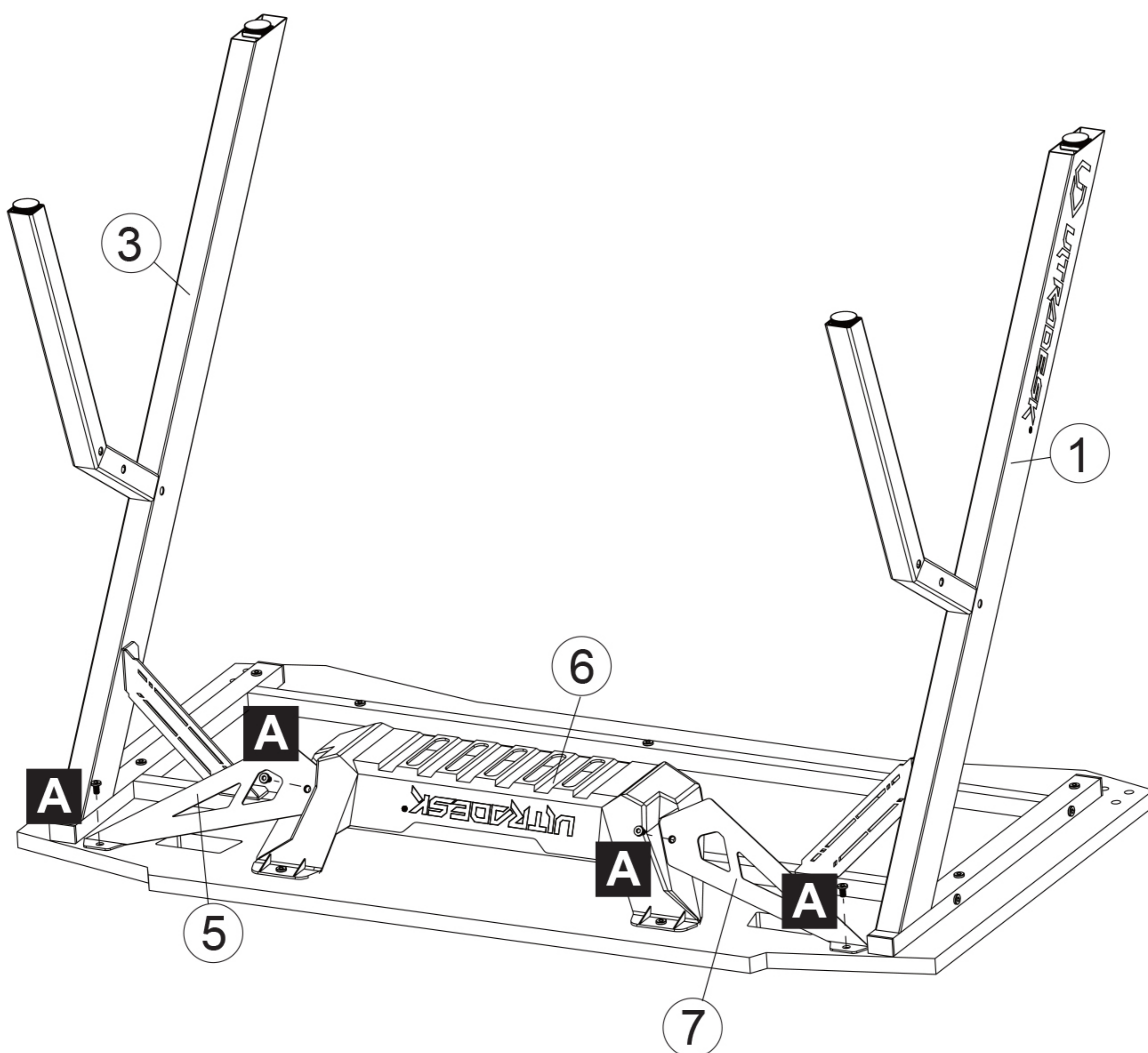
6.

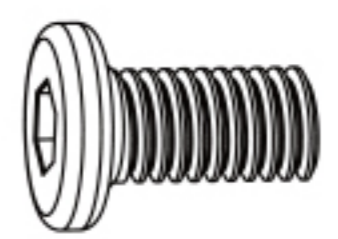

POZNÁMKA:
Nyní utáhněte všechny šrouby z předešlých kroků.



	A X2 M6x10
	E X1 M4

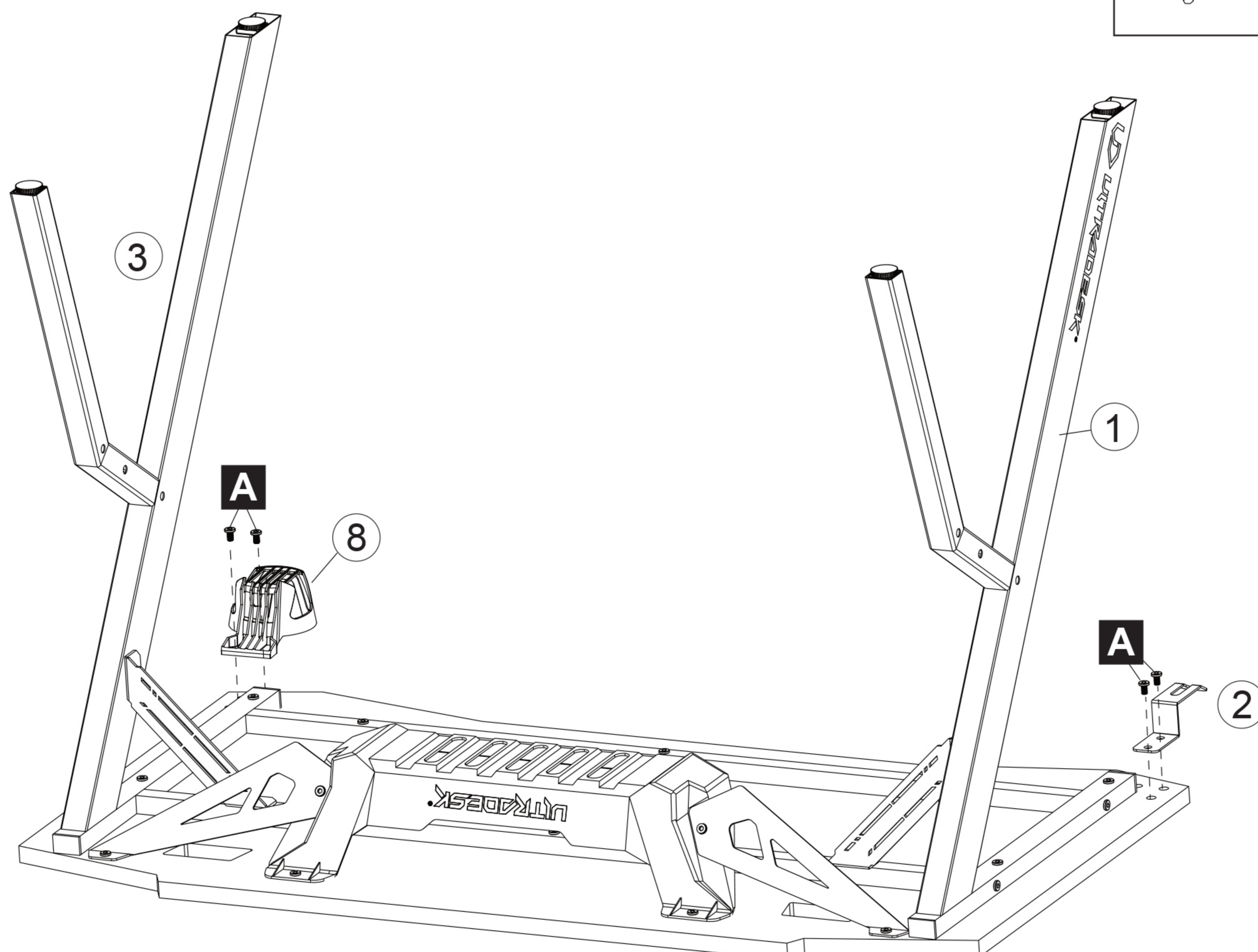
7.

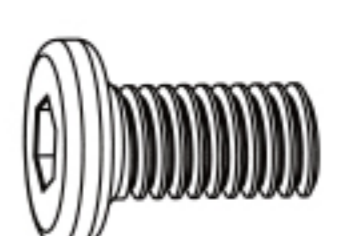



	A X4 M6x10
	E X1 M4

8.

POZNÁMKA:
Součástky ② a ⑧ mohou být zaměněny.

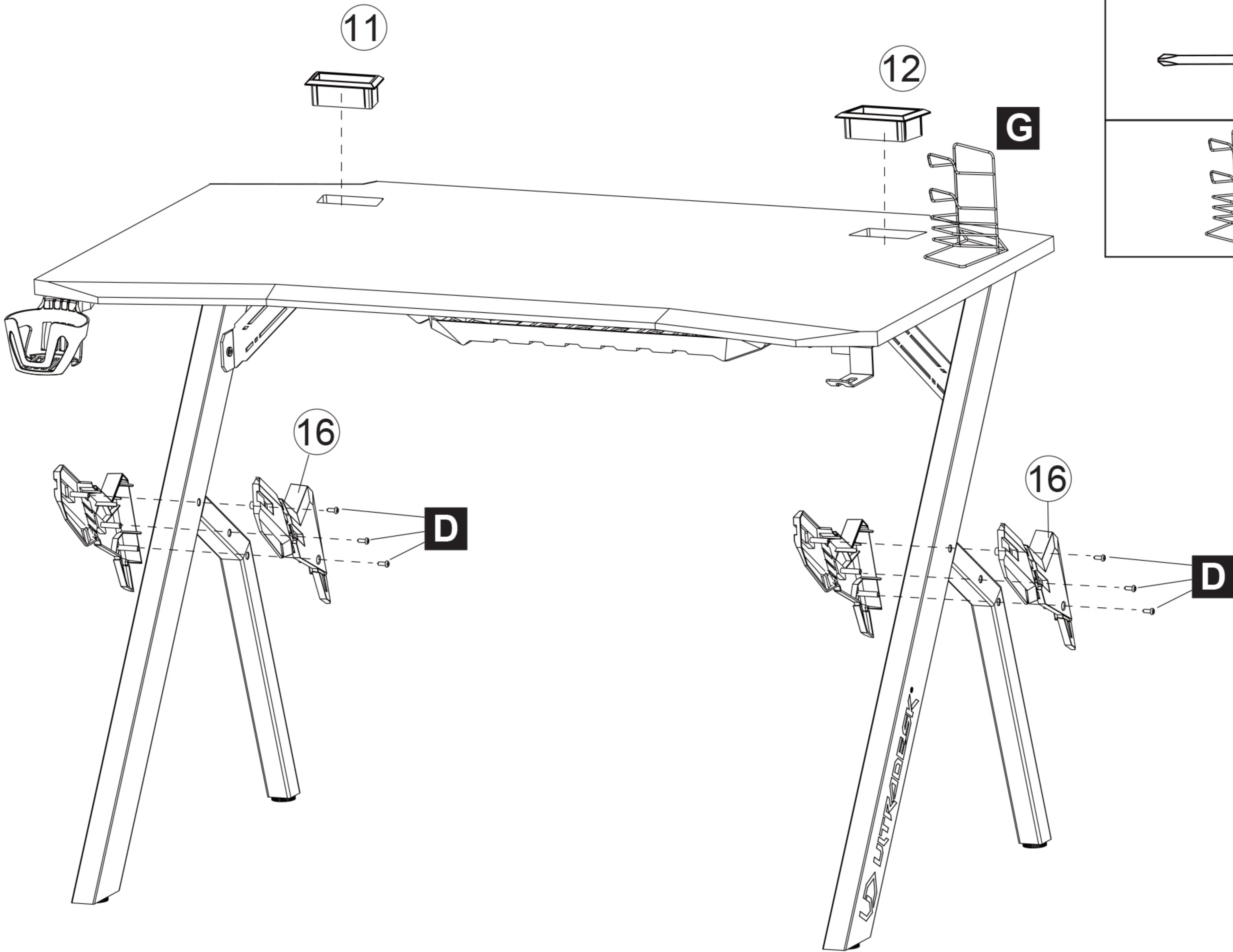


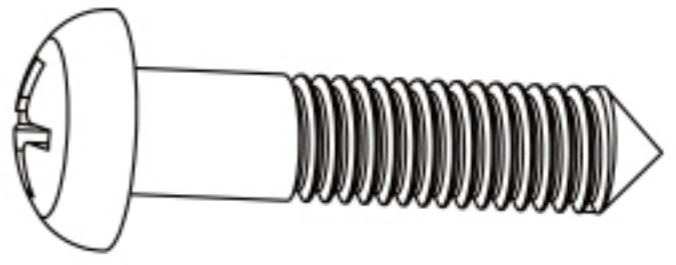
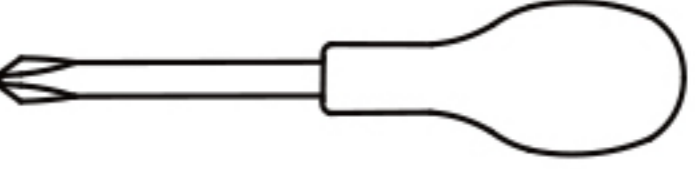

	A X4 M6x10
	E X1 M4



ULTRADESK®

9.



	D X6 M4x18
	H X1
	G X1

10.

